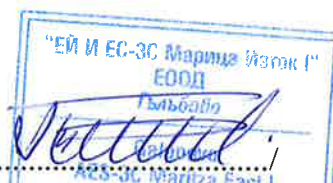


ОДОБРЯВАМ /.....



ТОДОР БЕЛЕЖКОВ

**УПРАВИТЕЛ „ЕЙ И ЕС – ЗС МАРИЦА
ИЗТОК I“ ЕООД**

ДОКУМЕНТАЦИЯ

за участие в събиране на оферти с обява с предмет:
“Изработка и доставка на резервни части за електрофилтри”

гр. Гълъбово 2017 г.



СЪДЪРЖАНИЕ

за участие в обществена поръчка с предмет:

“Изработка и доставка на резервни части за електрофилтри”

Част	Наименование
1.	Обява
2.	Техническа спецификация № ME1-MP-TRM-0204
3.	Указания за подготовка на офертата
4.	Проект на договор
5.	Образци на документи
5.1	Информационен лист
5.2	Декларация по чл. 97 ал. 5 от ППЗОП
5.3	Декларация по чл. 97 ал. 5 /2/ от ППЗОП
5.4	Декларация по чл. 39 ал. 3 от ППЗОП
5.5	Декларация по чл. 66 ал. 1 от ЗОП
5.6	Техническо предложение
5.7	Ценова оферта





ОБЯВА

за обществена поръчка на стойност по чл. 20, ал. 3 от ЗОП

Номер на обявата: 1

Възложител: Ей И Ес - ЗС Марица Изток I ЕООД

Подделение

Партида в регистъра на обществените поръчки: 05242

Адрес: община Гълъбово, Област Стара Загора

Лице за контакт (може и повече от едно лица): Деница Цонева - специалист Доставка

Телефон: 042 901518

E-mail: supply.ppl@aes.com

Достъпът до документацията за поръчката е ограничен: Да Не

Допълнителна информация може да бъде получена от:

Горепосоченото/ите място/места за контакт

Друг адрес: (моля, посочете друг адрес)

Приемане на документи и оферти по електронен път: Да Не

Обект на поръчката:

Строителство

Доставка

Услуги

Предмет на поръчката: "Изработка и доставка на резервни части за електрофилтри"

Кратко описание: Предметът на поръчката включва осигуряване на материали, изработване на нови детайли по зададени в спецификациите и съответните чертежи технически изисквания и доставка на готовите резервни части.

Място на извършване: ТЕЦ Ей И Ес-ЗС Марица Изток I ЕООД, гр. Гълъбово 6280, общ. Гълъбово, област Стара Загора

Обща прогнозна стойност на поръчката (в лв., без ДДС): 25000,00

Обособени позиции (когато е приложимо): Да Не

Номер на обособената позиция: []

Наименование: [.....]

Прогнозна стойност (в лв., без ДДС): []

Забележка: Използвайте този раздел толкова пъти, колкото са обособените позиции.

Условия, на които трябва да отговарят участниците (когато е приложимо):

в т.ч.:

Изисквания за личното състояние: За участниците не следва да са налице обстоятелствата по чл. 54 от ЗОП.

Правоспособност за упражняване на професионална дейност: [×] Не

Икономическо и финансово състояние: [×] Не

Технически и професионални способности:

- Участниците следва да са изпълнявали доставки, идентични или сходни с предмета на поръчката за последните 3 /три/ години, считано от датата на подаване на офертата.

Под сходни с предмета на поръчката да се разбират дейности, свързани с механична обработка на различни видове детайли по чертеж и доставката им.

- Участниците следва да разполагат с персонал и ръководен състав, притежаващи съответното образование, професионална квалификация и опит за изпълнение на поръчката.

- Участниците следва да разполагат с инструменти, съоръжения и техническо оборудване, необходими за изпълнение на поръчката.

- Производителят на изделията следва да прилага стандарт за управление на качеството по EN ISO 9001 или еквивалент в област аналогична на поръчката.

Информация относно запазени поръчки (когато е приложимо):

Поръчката е запазена за специализирани предприятия или кооперации на хора с увреждания или за лица, чиято основна цел е социалното интегриране на хора с увреждания или на хора в неравностойно положение

Изпълнението на поръчката е ограничено в рамките на програми за създаване на защитени работни места

Критерий за възлагане:

Оптимално съотношение качество/цена въз основа на:

Цена и качествени показатели

Разходи и качествени показатели

Ниво на разходите

Най-ниска цена

Показатели за оценка: (моля, повторете, колкото пъти е необходимо)

Име: [.....]

Тежест: []

Срок за получаване на офертите:

Дата: 12/04/2017

Час: 23:59

Срок на валидност на офертите:

Дата: 12/06/2017

Час: 16:30

Дата и час на отваряне на офертите:

Дата: 13/04/2017

Час: 10:00

Място на отваряне на офертите: Разглеждането и оценката на офертите ще се извърши от комисия в електронната платформа Negometrix на посочените дата и час на отваряне.

Информация относно средства от Европейския съюз:

Обществената поръчка е във връзка с проект и/или програма, финансиран/а със средства от европейските фондове и програми: Да Не

Идентификация на проекта, когато е приложимо: [.....]

Друга информация (когато е приложимо):

В случай, че не е производител на предлаганите изделия, Участникът следва да представи пълномощно, договор, писмо или друг документ, доказващ че е оторизиран представител/дилър на производителя.

Дата на настоящата обява

Дата: 29/03/2017 г.

Възложител

Трите имена: (Подпис и печат) **Годор Благов Бележков**

Длъжност: **Управител**





Утвърдил:

/ Тодор Бележков ,

Управител Ей И Ес-ЗС Марица Изток 1 ЕООД /

Дата: 13.03.2017

Изготвил:

Одобрил:

Вероника Емилова

Димо Бахов

ТЕХНИЧЕСКА СПЕЦИФИКАЦИЯ

Наименование:

Изработка и доставка на резервни части за електрофилтри


Документ:

ME1-MP-TRM-0204

Местоположение на документа в Системата за контрол на документи MS Share Point на Ей И Ес Марица

Библиотека:

1. ТЕЦ/5.Инженеринг/11.Технически спецификации

	Документ №: ME1-MP-TRM-0204 ТЕХНИЧЕСКА СПЕЦИФИКАЦИЯ	Дата: 13.03.2017
	Изработка и доставка на резервни части за електрофилтри	Страница: 2/5

Съдържание

1. ПРЕДМЕТ НА ДОСТАВКАТА	3
2. ТЕХНИЧЕСКИ ИЗИСКВАНИЯ	3
3. СРОК ЗА ДОСТАВКА	4
4. МЯСТО НА ДОСТАВКА	4
5. ДОСТЪП ДО ЕЛЕКТРОЦЕНТРАЛАТА	4
6. ОПАКОВАНЕ, ПАКЕТИРАНЕ И КОМПЛЕКТОВАНЕ	5
7. ПРИЕМАНЕ НА СТОКИТЕ В СКЛАДА	5
8. ПРОТОКОЛИ И РЕФЕРЕНТНИ ДОКУМЕНТИ ПРИ ДОСТАВКА ..	5
9. ПРИЛОЖЕНИЯ	5

	Документ №: ME1-MP-TRM-0204 ТЕХНИЧЕСКА СПЕЦИФИКАЦИЯ	Дата: 13.03.2017
	Изработка и доставка на резервни части за електрофилтри	Страница: 3/5

1. ПРЕДМЕТ НА ДОСТАВКАТА

Предметът на доставка включва изработка и доставка на резервни части за електрофилтри.

2. ТЕХНИЧЕСКИ ИЗИСКВАНИЯ

2.1. Технически изисквания към доставката

Материалите от които се изработват зададените детайли трябва да бъдат нови и да отговарят на изискванията посочени в спецификациите и съответните чертежи. Необходимите материали за изработка на резервните части предмет на техническата спецификация са задължение на Изпълнителя. Изпълнителят е длъжен да предостави сертификат за качество или декларация за съответствие от завода производител на материалите използвани за изработката на детайлите, както и всички други документи съгласно изискванията в чертежите. Заваръчните материали използвани в процеса на изработка на резервните части също да притежават сертификат за качество и химичен състав от завода производител.

При изработване на детайлите зададени в количествената сметка ME1-MP-TRM-0204-A1, която е неразделна част от този документ да се спазват всички технически изисквания зададени в чертежите. Детайлите да са корозозащитени (грундирани), резбите да са защитени посредством консервационна смазка. Детайли изработвани от материал X120Mn12 и Hardox 400 да се разкрояват само чрез водно абразивно рязане.

При изработката на специфицираните детайли да се спазват следните стандарти:

Толеранс на геометричните размери според стандарт - DIN ISO 1101 или еквивалент
Отклонения на размери съгласно DIN ISO 2768 клас Среден или еквивалент.

Ниво на качество на несъвършенства на заваръчни съединения съгласно EN ISO 5817:2008 Клас С или еквивалент.

Изготвянето на процедури за заваряване е задължение на Изпълнителя.

При възникване на проблеми свързани с предоставената техническа документация Изпълнителят е длъжен да уведоми Възложителя, който трябва да съгласува и утвърди правилното решение на възникналия проблем. Същото се отнася и за периода на изработка на доставката.

Преди да започне производството на изделията да се проведе среща между представители на Възложителя и Изпълнителя за уточняване на чертожната документация и условията за производство.

При невъзможност да се намери материал указан в чертожната документация Изпълнителят е длъжен да намери и представи за съгласуване на Възложителя аналози (максимално доближаващи се по химичен състав и якостни характеристики), с които предлага да се замени материала.

На всички произведени детайли да се постави неизтриваема маркировка с посочване на материалния номер на изделието според количествената сметка.

Разходите за транспорт на готови изделия до складът на Възложителя са за сметка на Изпълнителя.

	Документ №: ME1-MP-TRM-0204 ТЕХНИЧЕСКА СПЕЦИФИКАЦИЯ	Дата: 13.03.2017
	Изработка и доставка на резервни части за електрофилтри	Страница: 4/5

2.2. Технически изисквания към Изпълнителя

Изпълнителя да предостави следните документи доказващи възможността за изпълнение на поръчката:

- Списък на доставките, при които е използвана механична обработка на различни видове детайли, които са еднакви или сходни с предмета на обществената поръчка, изпълнени през последните три години, считано от датата на подаване на офертата.
- Списък на технически лица, включително на тези, отговарящи за контрола на качеството с посочване на образованието, професионалната квалификация и професионалния опит на Изпълнителя и на ръководните му служители.
- Декларация за техническото оборудване, с което разполага Изпълнителя за изпълнение на обществена поръчка.
- Сертификат удостоверяващ съответствието на производителя със стандарт за системи за управление на качеството в област аналогична на поръчката ISO 9001 или еквивалент.

3. СРОК

Резервните части трябва да бъдат доставени най-късно до 01.08.2017г.

4. МЯСТО НА ДОСТАВКА

ТЕЦ Ей И Ес-ЗС Марица Изток I ЕООД се намира до град Гълбово, на приблизително 50 км югоизточно от град Стара Загора. Доставките се извършват с транспорт на Изпълнителя до склада, който се намира на територията на централата.

5. ДОСТЪП ДО ЕЛЕКТРОЦЕНТРАЛАТА

Работното време с доставчици на стоки в склад е всеки работен ден от понеделник до петък от 8:00 до 15:00 часа.

Доставчиците трябва да следват следните правила при доставка на стоки:

При доставката, доставчикът представя на входен портал на електроцентралата копие от поръчка за доставка или други документи, удостоверяващи, че стоките се доставят съгласно договор или поръчка на Ей И Ес-ЗС Марица Изток I ЕООД. Изготвя се временен пропуск от охранител на портала.

Водачите на МПС на територията на централата трябва да се движат, спират и паркират така, че по никакъв начин да не пречат на движението на другите превозни средства (пожарна, линейка, служебни автомобили) или хора.

Транспортните средства и техните водачи трябва да отговарят на нормативните изисквания за автомобилен превоз на опасни товари и всички други приложими нормативни актове, регламентиращи дейността по превоз на товари.

Водачите на транспортните средства, трябва да разполагат с лични предпазни средства (ЛПС), които са задължителни на територията на централата: каска, защитни обувки,

	Документ №: ME1-MP-TRM-0204 ТЕХНИЧЕСКА СПЕЦИФИКАЦИЯ	Дата: 13.03.2017
	Изработка и доставка на резервни части за електрофилтри	Страница: 5/5

предпазни очила, подходящо работно облекло, както и с допълнителни ЛПС съгласно Информационния лист за безопасност стоките, които транспортират.

Абсолютно се забранява внасянето на алкохол, наркотици или други психотропни вещества, както и достъпа на територията на централата на лица, употребили такива вещества.

Абсолютно се забранява внасянето на огнестрелно, газово и хладно оръжие, както и на взривоопасни материали.

6. ОПАКОВАНЕ, ПАКЕТИРАНЕ И КОМПЛЕКТОВАНЕ

Изпълнителят извършва опаковане, пакетиране или комплектуване на стоките съгласно изискванията за безопасно транспортиране и съхранение. При доставката изделията да бъдат опаковани по видове и така, че да бъдат предпазени при съхранение и от удари при транспортиране.

7. ПРИЕМАНЕ НА СТОКИТЕ В СКЛАДА

При доставка на стоки Изпълнителят е длъжен за уведоми за датата и часа на доставката един ден преди датата на доставка в склад, с цел да бъде организирана необходимата техника за товаро-разтоварни дейности на стоките.

В случай че доставката не е придружена от всички необходими документи и сертификати, или има видими несъответствия в съответната заявка за доставка, доставката не се приема.

8. ПРОТОКОЛИ И РЕФЕРЕНТНИ ДОКУМЕНТИ ПРИ ДОСТАВКА

Всяка доставка трябва да бъде придружена от следните документи:

- Приемо-предавателен протокол;
- Декларация за съответствие или Сертификат за качество на използваните материали ;
- Сертификат за качество и химичен състав от завода производител на използваните консумативи за заваряване;
- Уведомление за експедиция (известие);
- Протоколи за съответствие на геометрични замери.
- Протокол за измерване на твърдост на заварения слой.
- Протоколи от безразрушителен контрол.

9. ПРИЛОЖЕНИЯ

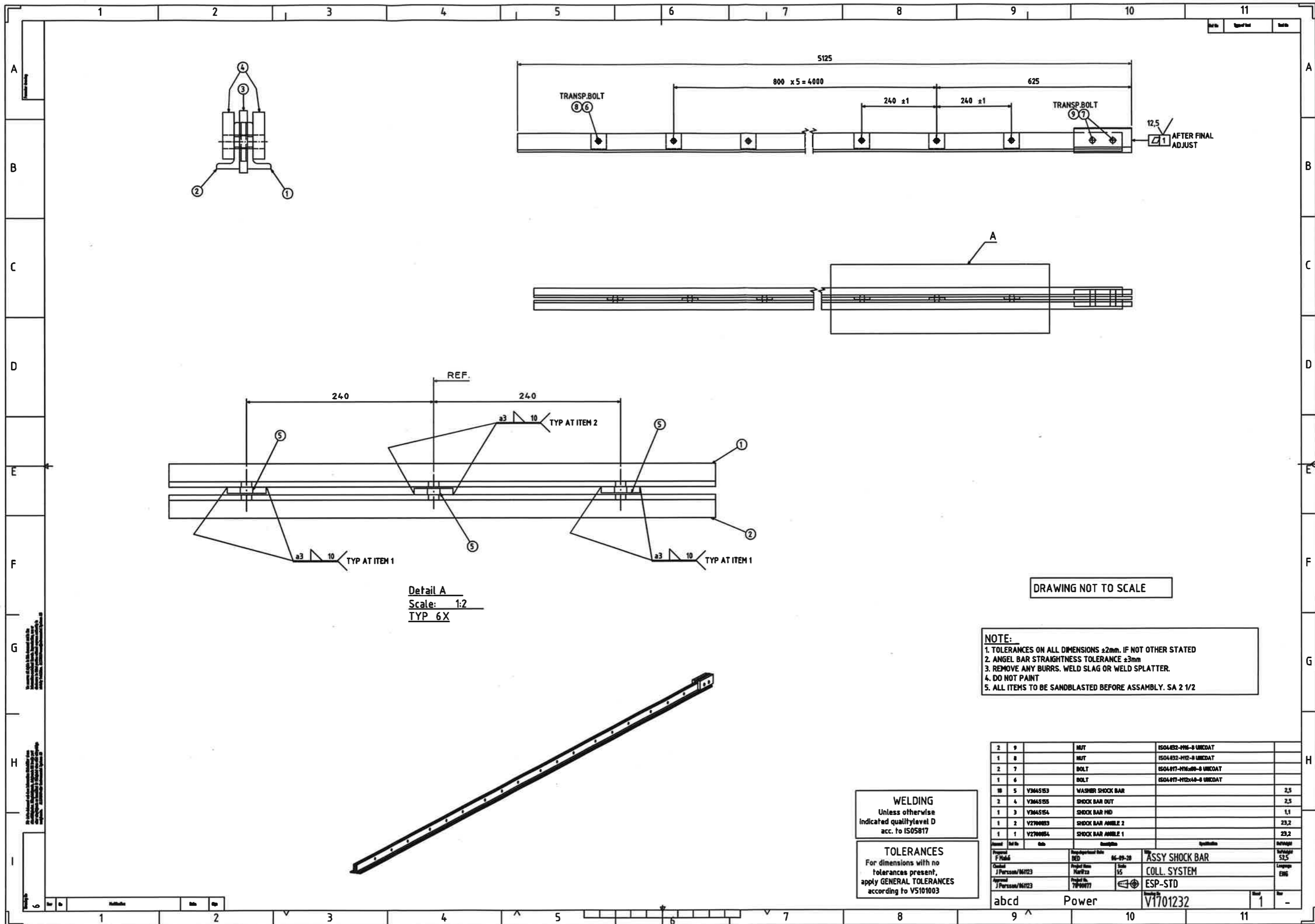
Номер на документа	Наименование
ME1-MP-TRM-0204-A1	Количествена сметка
V1701232	ASSY SHOCK BAR
V360150	SLIDE BEARING
ESP.01.00.00.01	Елемент от газоразпределителна решетка
V1701279	RAPPING MECH
V3632026	BEARING
V3632038	BEARING CAGE

Изработка и доставка на резервни части за електрофилтри

КОЛИЧЕСТВЕНА СМЕТКА

Забележки: Всяка отделна позиция от количествената сметка се остойността, като се включат трудът и всички вложени материали и консумативи (например електроди, ток, газ и други).

№	AES Материален номер	Описание	Чертеж №	Количество	Мерна ед.	Ед.цена BGN	Стойност BGN
1	10.315.016	Стръскващи греди с наковални к-т / Shock bar collecting electrod set	V1701232	10	бр.		0,00
2	10.316.601	Лагер плъзгащ / Slide bearing	V360150	50	бр.		0,00
3	10.318.348	Елемент от газоразпр.решетка / Part of screen plate	ESP.01.00.00.01	87	бр.		0,00
4	10.348.753	Вал V1701279 / Shaft V1701279	V1701279	2	бр.		0,00
5	10.348.926	Лагер плъзгащ V3632026 / Bearing V3632026	V3632026	1	бр.		0,00
6	10.348.927	Тяло лагерно V3632038 / Bearing cage V3632038	V3632038	2	бр.		0,00
ОБЩО :				0,00 лв.			



Detail A
 Scale: 1:2
 TYP 6X

DRAWING NOT TO SCALE

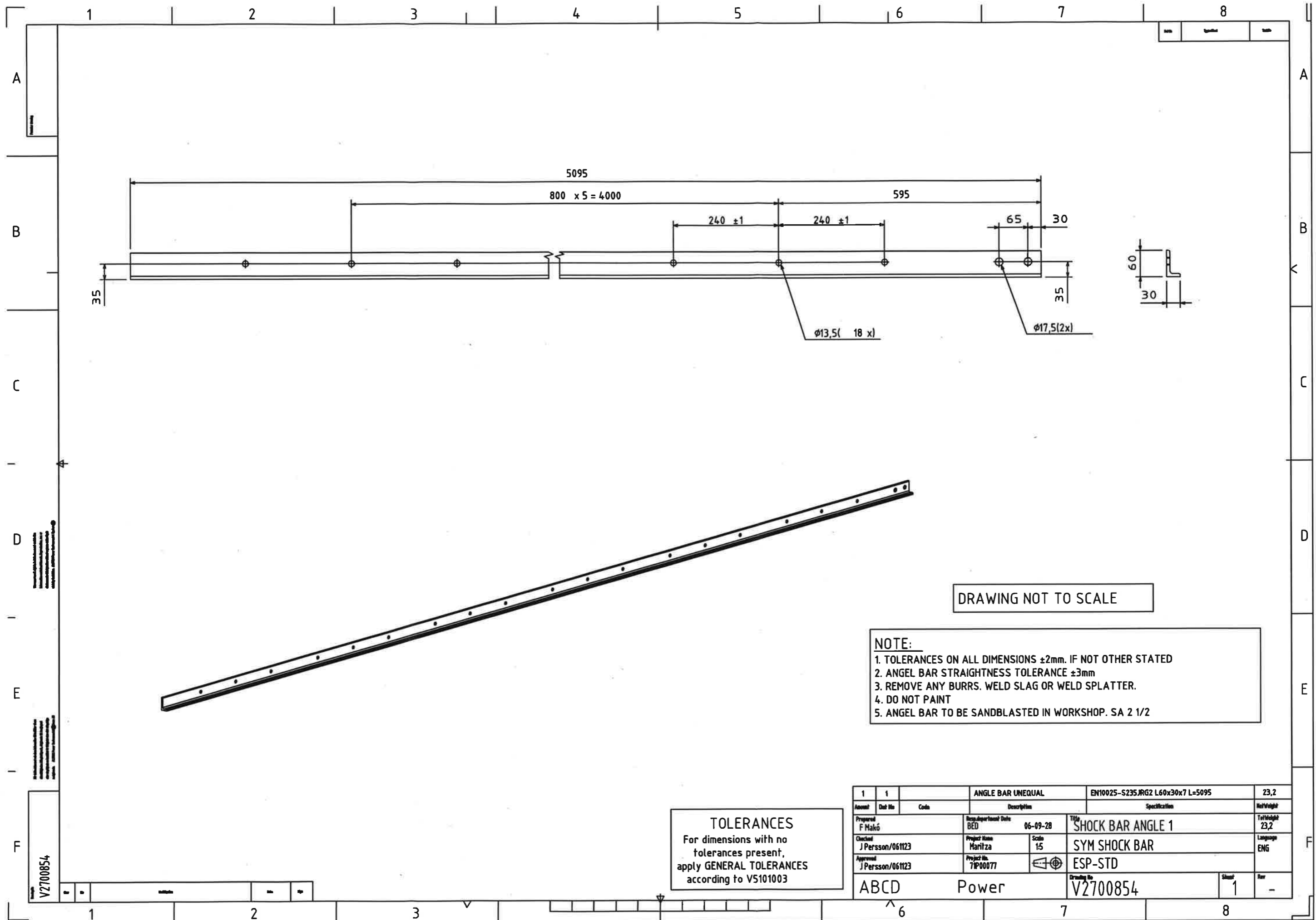
NOTE:
 1. TOLERANCES ON ALL DIMENSIONS ±2mm. IF NOT OTHER STATED
 2. ANGEL BAR STRAIGHTNESS TOLERANCE ±3mm
 3. REMOVE ANY BURRS, WELD SLAG OR WELD SPLATTER.
 4. DO NOT PAINT
 5. ALL ITEMS TO BE SANDBLASTED BEFORE ASSEMBLY. SA 2 1/2

WELDING
 Unless otherwise indicated quality level D acc. to ISO5817

TOLERANCES
 For dimensions with no tolerances present, apply GENERAL TOLERANCES according to V5101003

Item No.	Qty	Part No.	Description	Specification	Material
2	9	NUT		ISO4032-M16-8 UNCOAT	
1	8	NUT		ISO4032-M12-8 UNCOAT	
2	7	BOLT		ISO4017-M16x80-8 UNCOAT	
1	6	BOLT		ISO4017-M12x40-8 UNCOAT	
10	5	V3645B3	WASHER SHOCK BAR		2,5
2	4	V3645B5	SHOCK BAR OUT		2,5
1	3	V3645B4	SHOCK BAR MID		1,1
1	2	V2700B3	SHOCK BAR ANGLE 2		23,2
1	1	V2700B4	SHOCK BAR ANGLE 1		23,2

Project No.	66-89-28	Project Name	ASSY SHOCK BAR
Drawn	J.Persson/861123	Scale	1:5
Checked	J.Persson/861123	Project No.	780077
Approved	J.Persson/861123	Project No.	780077
Project No.	abc	Power	Power
Project No.	11701232	Sheet	1



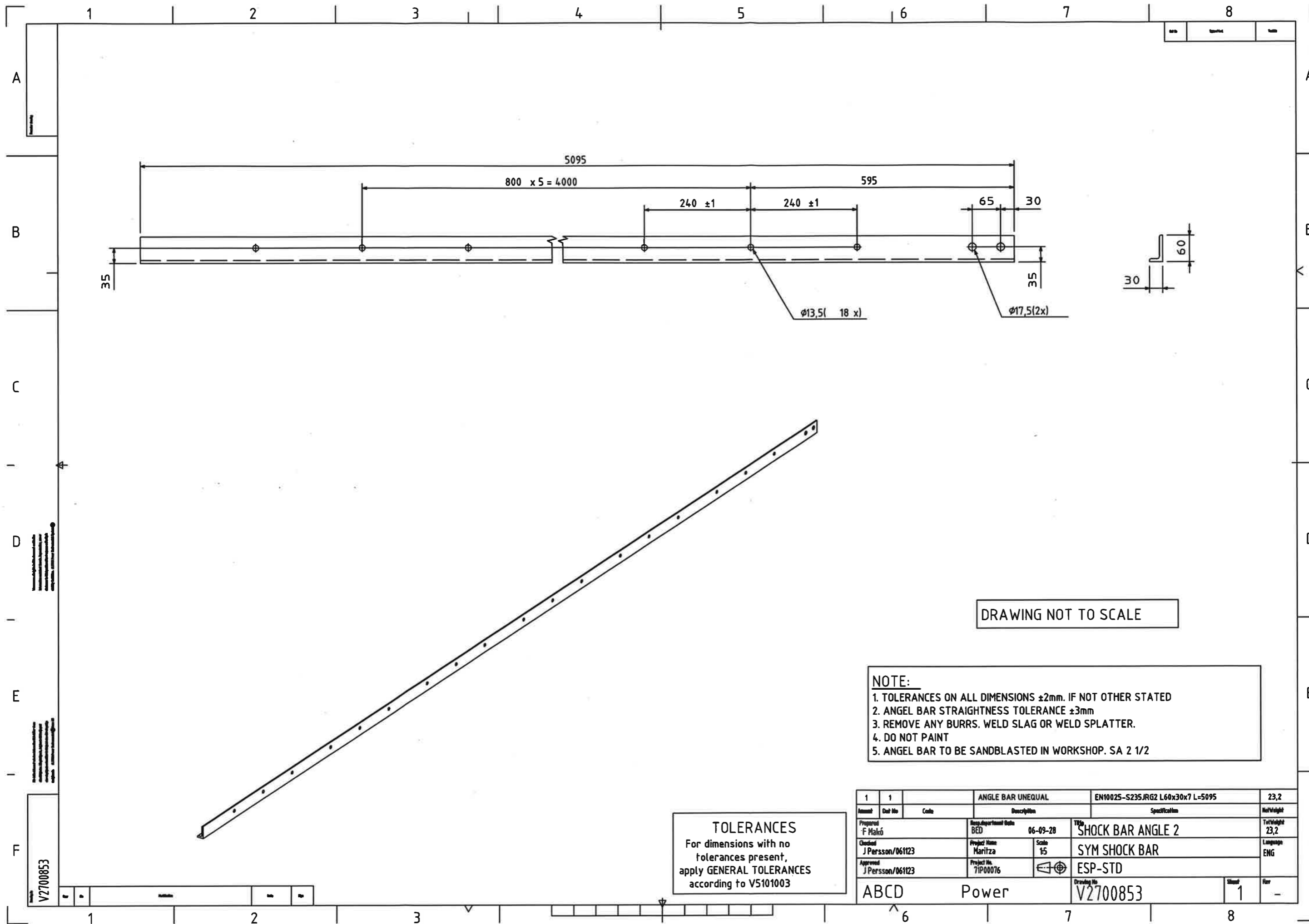
DRAWING NOT TO SCALE

NOTE:
 1. TOLERANCES ON ALL DIMENSIONS ± 2 mm. IF NOT OTHER STATED
 2. ANGEL BAR STRAIGHTNESS TOLERANCE ± 3 mm
 3. REMOVE ANY BURRS. WELD SLAG OR WELD SPLATTER.
 4. DO NOT PAINT
 5. ANGEL BAR TO BE SANDBLASTED IN WORKSHOP. SA 2 1/2

TOLERANCES
 For dimensions with no tolerances present, apply GENERAL TOLERANCES according to V5101003

1	1		ANGLE BAR UNEQUAL	EN10025-S235JR62 L60x30x7 L=5095	23,2
Author	Dat No	Code	Description	Specification	Net Weight
Prepared F Makó			Department Date BED 06-09-28	Title SHOCK BAR ANGLE 1	Net Weight 23,2
Checked J Persson/061123			Project Name Maritza	Scale 1:5	Language ENG
Approved J Persson/061123			Project No. 7P00077	ESP-STD	
ABCD			Power	Drawing No V2700854	Sheet 1

V2700854



DRAWING NOT TO SCALE

NOTE:

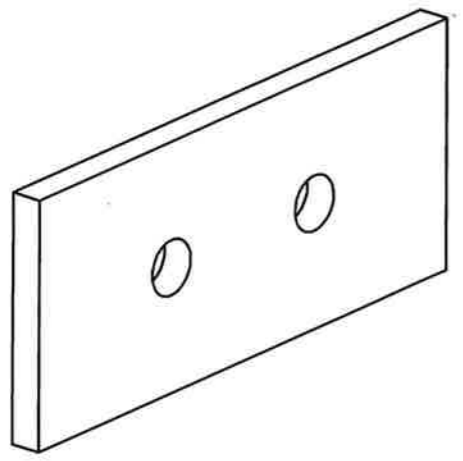
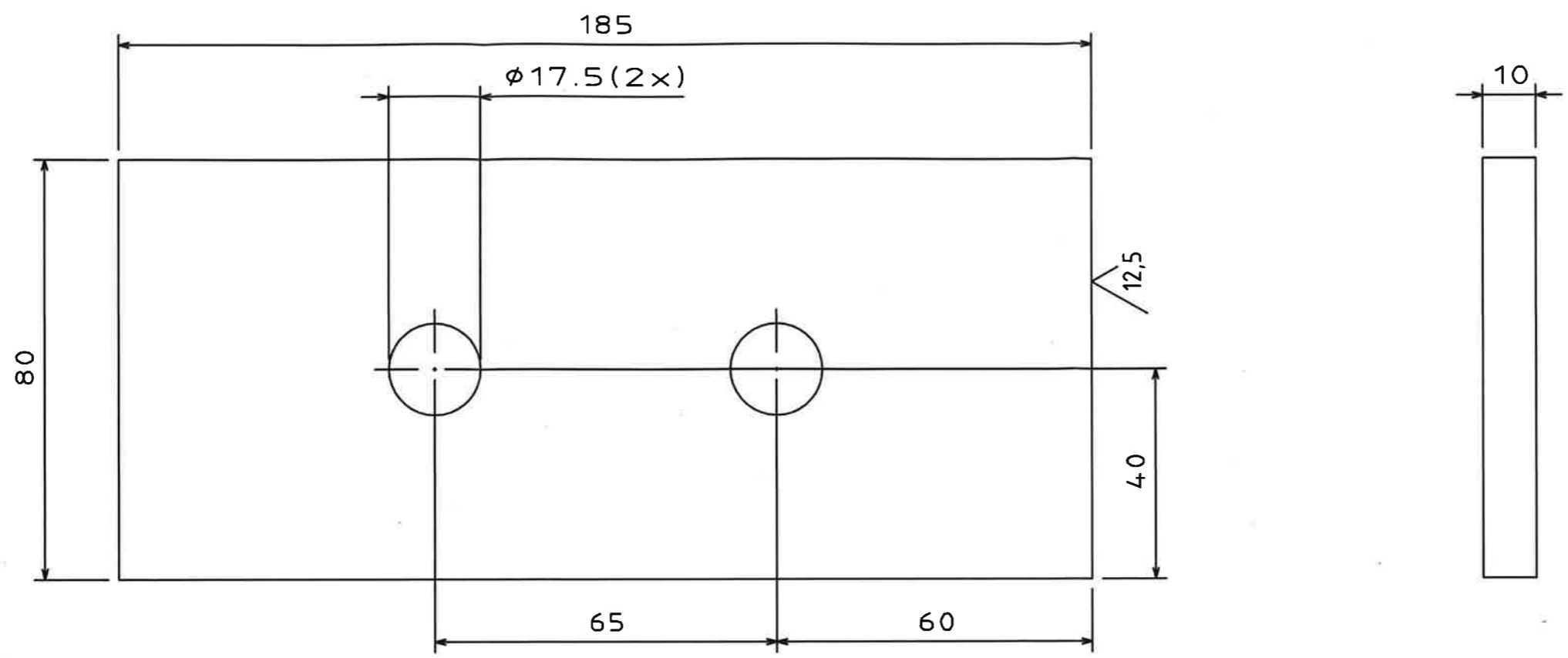
1. TOLERANCES ON ALL DIMENSIONS ± 2 mm. IF NOT OTHER STATED
2. ANGEL BAR STRAIGHTNESS TOLERANCE ± 3 mm
3. REMOVE ANY BURRS. WELD SLAG OR WELD SPLATTER.
4. DO NOT PAINT
5. ANGEL BAR TO BE SANDBLASTED IN WORKSHOP. SA 2 1/2

TOLERANCES
For dimensions with no tolerances present, apply GENERAL TOLERANCES according to V5101003

1	1		ANGLE BAR UNEQUAL	EN10025-S235JR62 L60x30x7 L=5095	23,2
Amount	Dist No	Code	Description	Specification	Net Weight
Prepared F Makó			Req. department Date BED 06-09-20	TITLE SHOCK BAR ANGLE 2	Net Weight 23,2
Checked J Persson/061123			Project Name Maritza	Scale 1:5	Language ENG
Approved J Persson/061123			Project No. 71P00076	ESP-STD	
ABCD			Power	Drawing No V2700853	Sheet 1

V2700853

Det No	Type of Det	Test No
--------	-------------	---------



NOTE:

1. TOLERANCES ON ALL DIMENSIONS $\pm 2\text{mm}$. IF NOT OTHER STATED
2. REMOVE ANY BURRS. WELD SLAG OR WELD SPLATTER.
3. DO NOT PAINT
4. BAR TO BE SANDBLASTED IN WORKSHOP. SA 2 1/2

TOLERANCES
 For dimensions with no tolerances present, apply GENERAL TOLERANCES according to V5101003

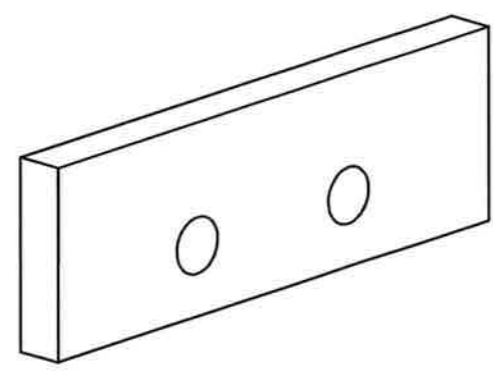
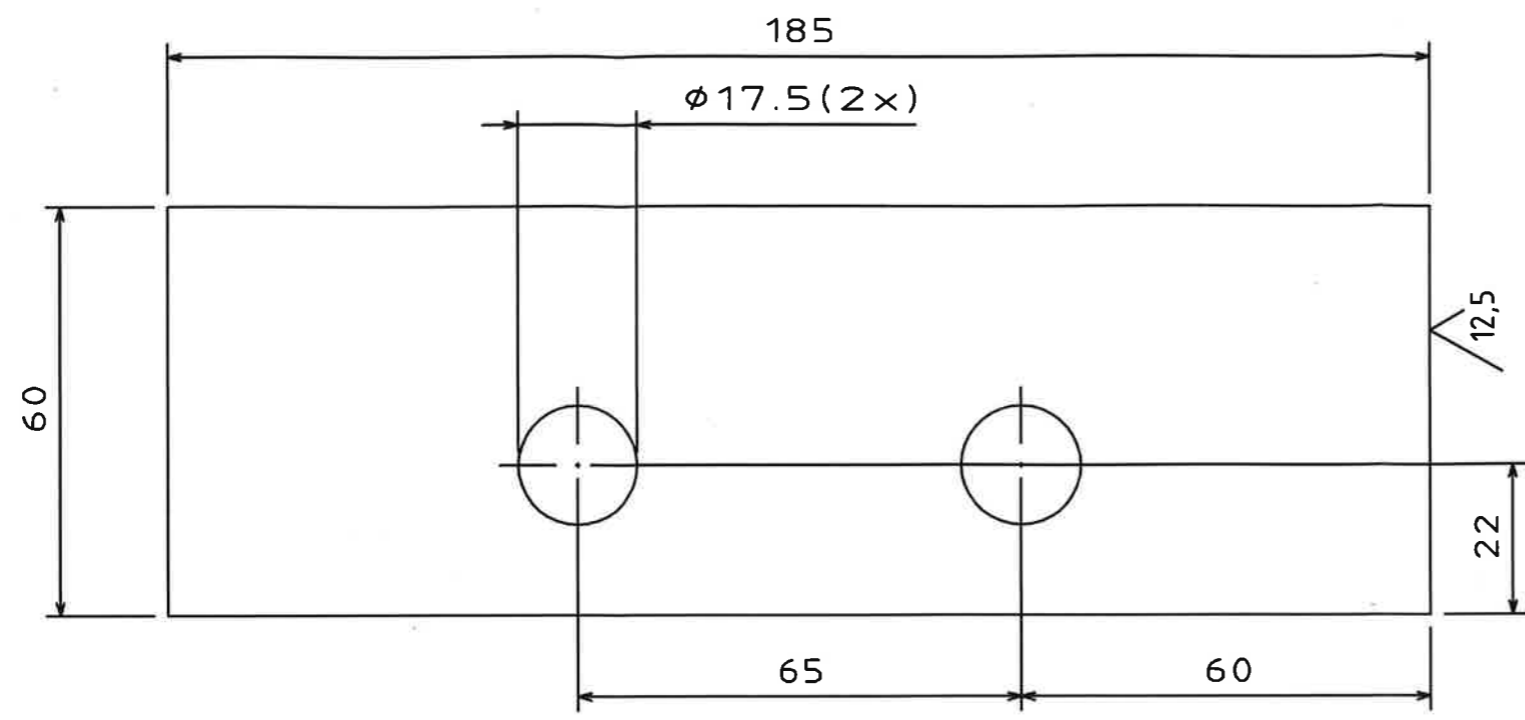
1	1		PLATE	EN10025-E295 T=10x 80x185	1,1
Amount	Det No	Code	Description	Specification	Net Weight
Prepared F Makó			Resp.department Date BED 06-03-01	Title SHOCK BAR MID	Tot Weight 1,1
Checked L Bergstrom/060503			Project Name STD.	Scale 1:1	Language
Approved L Bergstrom/060503			Project No. STD.	ESP-STD SPIRAL	
ABCD			Power	Drawing No V3645154	Sheet 1
				Rev	-

V3645154

No reserve all rights in this document and the information contained therein, regardless of the medium in which they are reproduced, are reserved by the copyright holder. © 2007 Power Technology Ltd.

No reserve all rights in this document and the information contained therein, regardless of the medium in which they are reproduced, are reserved by the copyright holder. © 2007 Power Technology Ltd.

Part No	Type of Part	Test No
---------	--------------	---------



NOTE:

1. TOLERANCES ON ALL DIMENSIONS $\pm 2\text{mm}$. IF NOT OTHER STATED
2. REMOVE ANY BURRS. WELD SLAG OR WELD SPLATTER.
3. DO NOT PAINT
4. BAR TO BE SANDBLASTED IN WORKSHOP. SA 2 1/2

TOLERANCES
For dimensions with no tolerances present, apply GENERAL TOLERANCES according to V5101003

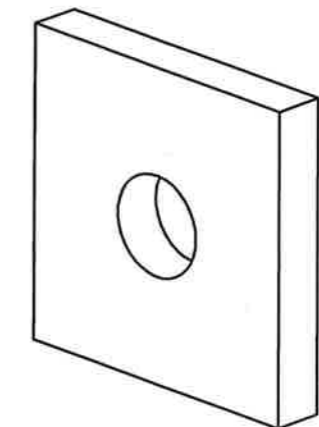
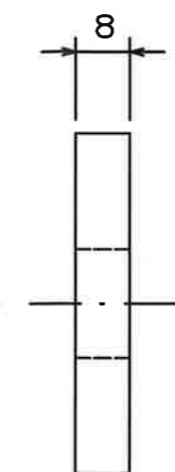
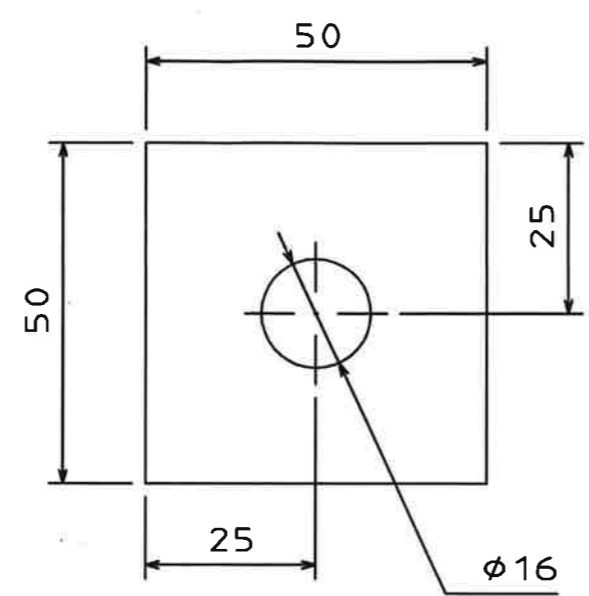
1	1		FLAT BAR	EN10025-E295 60x15 L=185	1,2
Amount	Def No	Code	Description	Specification	Net Weight
Prepared F Makó			Resp. department Date BED 06-03-01	Title SHOCK BAR OUT	Tot Weight 1,2
Checked L Bergstrom/060503			Project Name STD.	Scale 1:1	Language ENG
Approved L Bergstrom/060503			Project No. STD.	ESP-STD SPIRAL	
ABCD			Power	Drawing No V3645155	Sheet 1
					Rev -

V3645155

We reserve all rights in this document and the information contained therein. Reproduction or distribution in any form without express written permission is prohibited. © 2001 Power Technology Inc.

The data shown on this drawing is the property of Power Technology Inc. and is confidential. It is to be used only for the project and for the purpose specified. All other uses are prohibited. © 2001 Power Technology Inc.

Part No.	Type of Part	Tool No.
----------	--------------	----------



NOTE:

1. TOLERANCES ON ALL DIMENSIONS ± 2 mm. IF NOT OTHER STATED
2. REMOVE ANY BURRS. WELD SLAG OR WELD SPLATTER.
3. DO NOT PAINT
4. BAR TO BE SANDBLASTED IN WORKSHOP. SA 2 1/2

TOLERANCES
For dimensions with no tolerances present, apply GENERAL TOLERANCES according to V5101003

1	1		FLAT BAR	EN10025-S235JRG2 50x8 L=50	0,1
Amount	Del No	Code	Description	Specification	Net Weight
Prepared F Makó			Resp.department Date BED 06-03-01	Title WASHER SHOCK BAR	TotWeight 0,1
Checked J Persson/060329			Project Name Wroclaw K1	Scale 1:1	Language ENG
Approved J Persson/060329			Project No. 71P00075	ESP-STD	
ABCD			Power	Drawing No V3645153	Sheet 1
					Rev -

V3645153

No transfer of rights to this document with the information contained herein. Reproduction, use or dissemination is prohibited without express authority to the contrary. © 2001 Power International Systems

No rights reserved in this document. Reproduction, use or dissemination is prohibited without express authority to the contrary. © 2001 Power International Systems

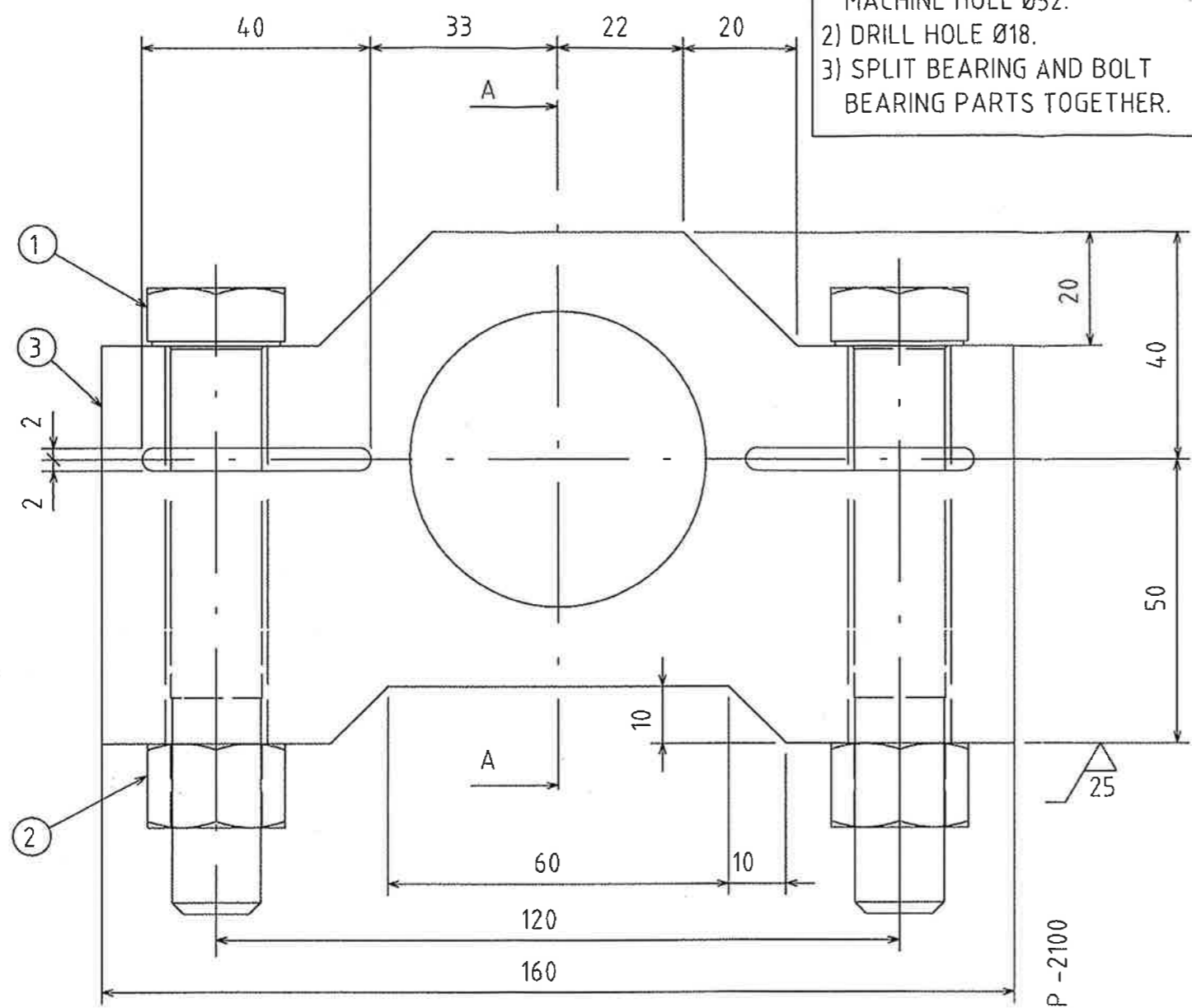
Formal Group

We reserve all rights to this document and its contents. No part of this document may be reproduced, stored in a retrieval system, or transmitted in any form or by any means, electronic, mechanical, photocopying, recording, or by any information storage and retrieval system, without the prior written permission of the copyright owner.

© 2002 Volvo Powertrain AB. All rights reserved. No part of this document may be reproduced, stored in a retrieval system, or transmitted in any form or by any means, electronic, mechanical, photocopying, recording, or by any information storage and retrieval system, without the prior written permission of the copyright owner.

V360150

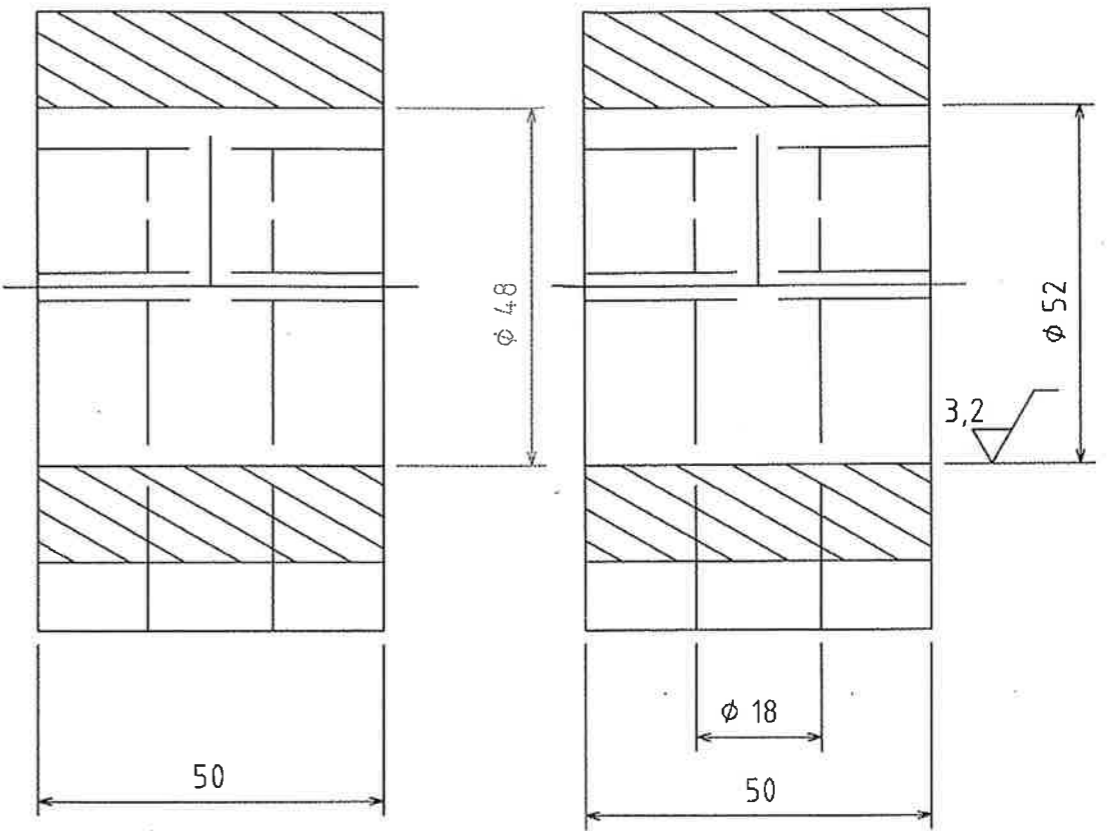
B	3	HOLE Ø52 WAS CONICAL	050620	BJHO
A	2	GROUP -2100 ADDED	920612	PAL
	1	OMRITAD	780404	GO
Rev	No	Modification	Date	Sign



FABRICATION SEQUENCE
 1) PLAIN BOTTOM SURFACE AND MACHINE HOLE Ø52.
 2) DRILL HOLE Ø18.
 3) SPLIT BEARING AND BOLT BEARING PARTS TOGETHER.

OPERATIONSFÖLJD
 1) PLANA BOTTENYTAN OCH FRÄS HÅL Ø52.
 2) BORRA HÅL Ø18.
 3) SPRÄCK LAGRET OCH MONTERA MED SKRUV OCH MUTTER.

Def No	Type of Def	Def No
--------	-------------	--------

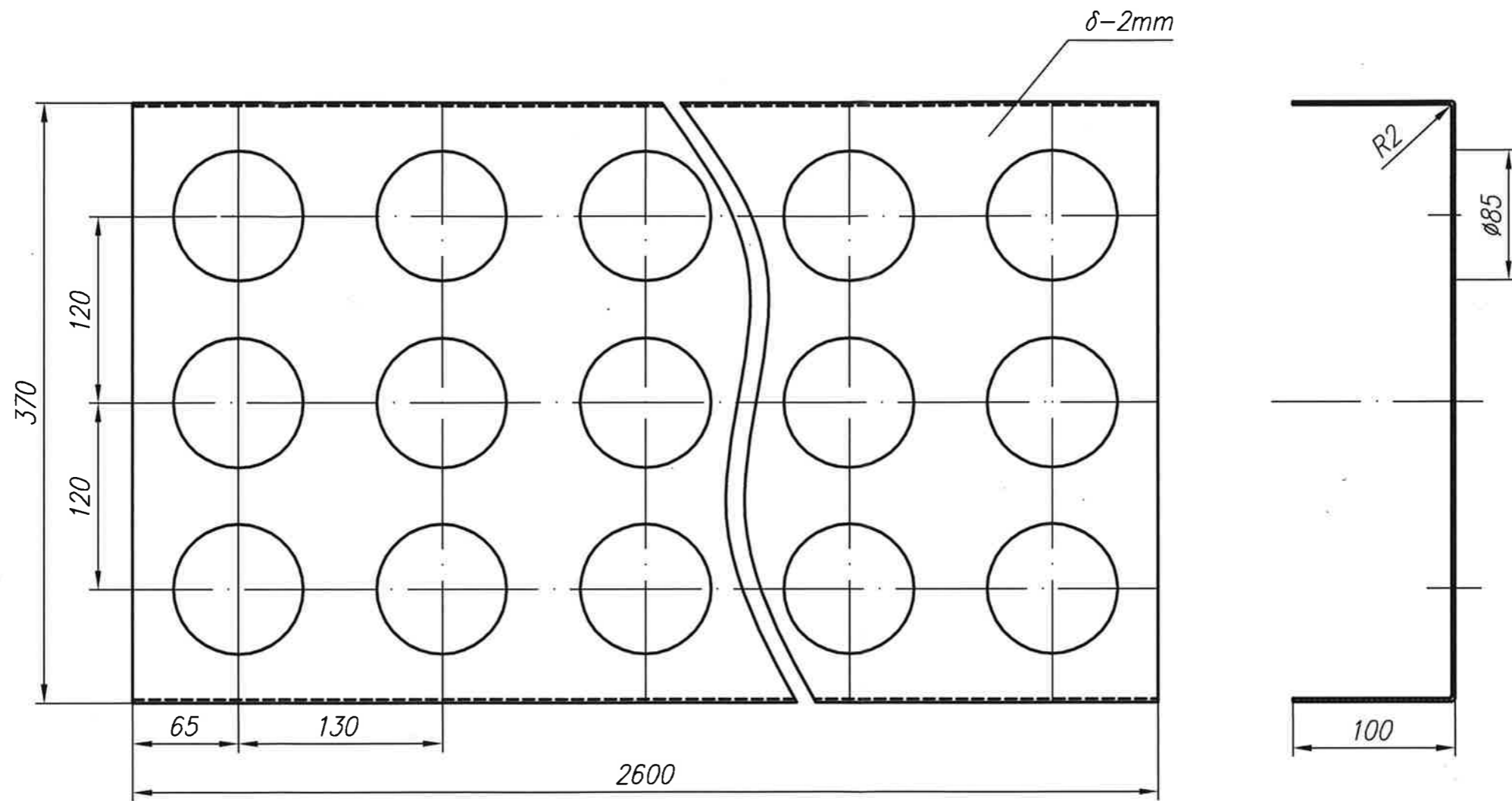


GROUP -2100

TOLERANCES
 For dimensions with no tolerances present, apply GENERAL TOLERANCES according to V5101003

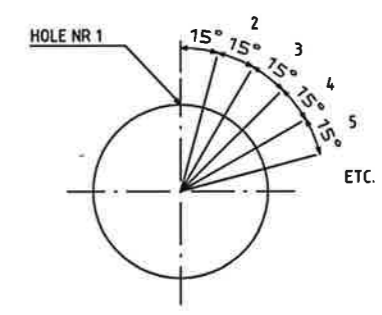
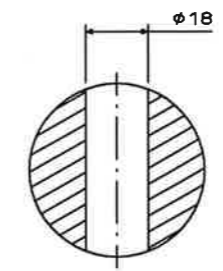
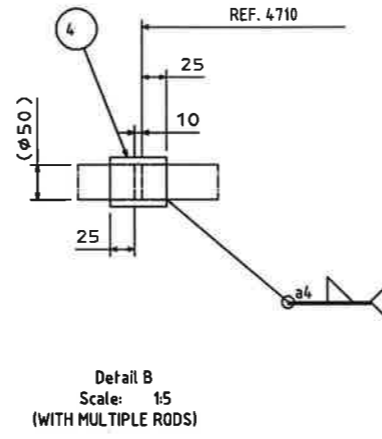
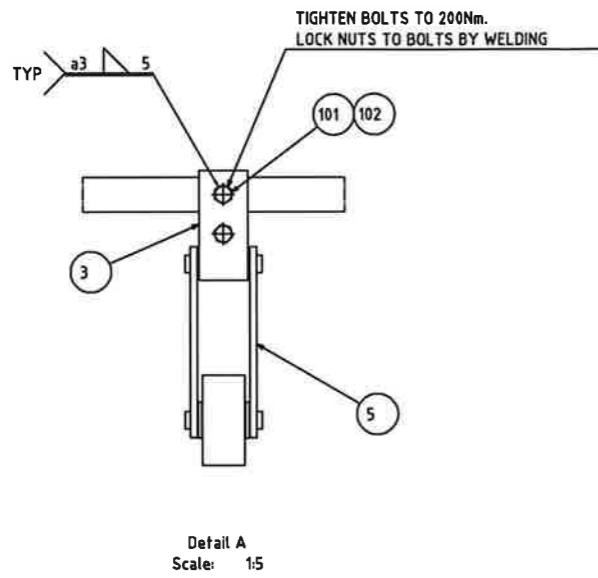
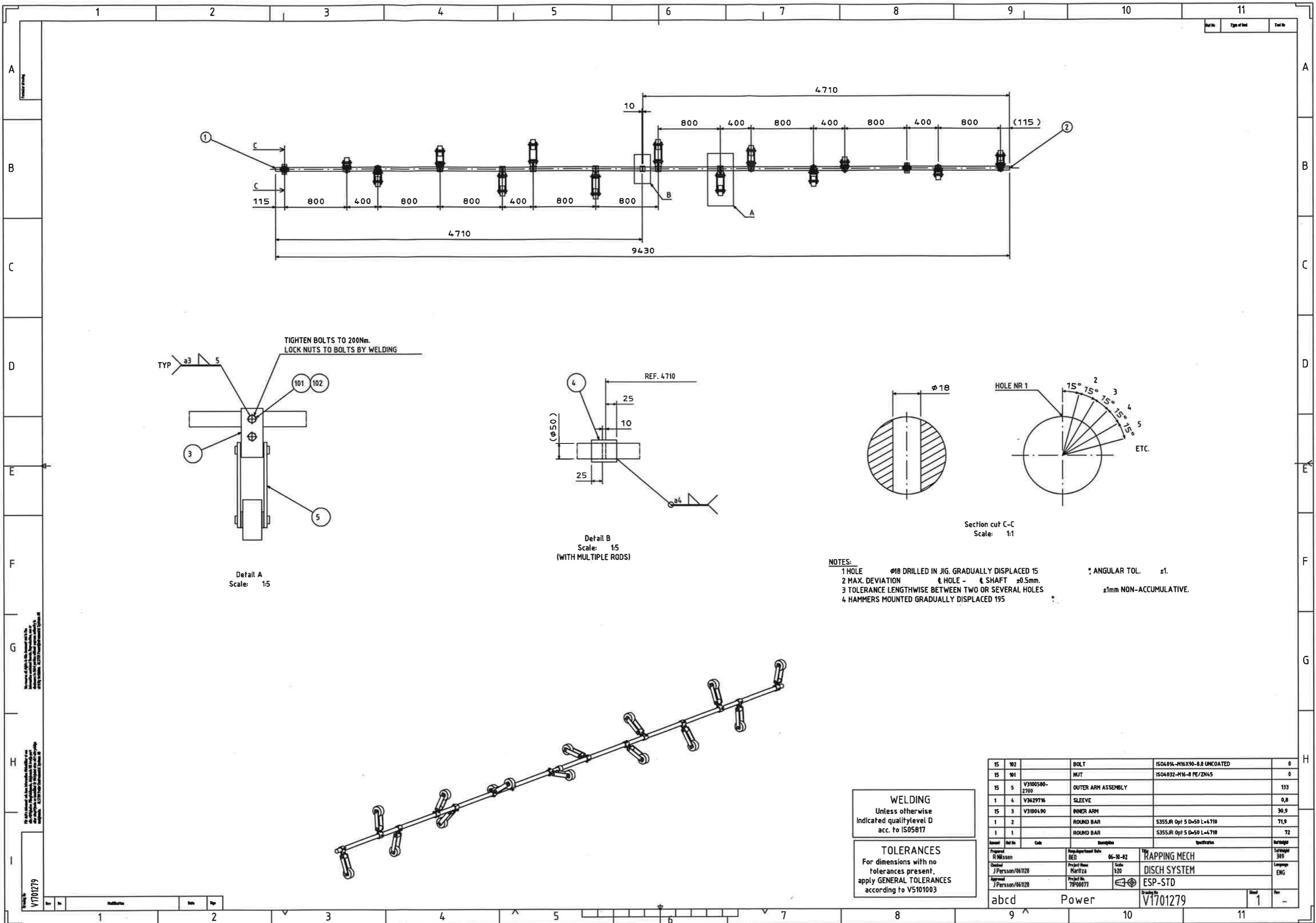
10.079.382

Amount	Def No	Code	Description	Specification	NetWeight
1	3		BEARING / GLIDLAGER	EN-JL 1030	3,1
2	2		NUT / MUTTER	ISO4032 M6M M16 8 FZV	
2	1		BOLT / SKRUV	ISO4014 M6S M16X100 8.8 FZV	
Prepared		Resp.department		Date	
N Eriksson		BED		06-02-02	
Checked		Project Name		Scale	
J Persson/060606		STD.		1:1	
Approved		Project No.		Title	
J Persson/060606		STD.		SLIDE BEARING	
ABCD Power				Drawing No	
				V360150	
				Sheet	
				1	
				Rev	
				B	



Ст 3

				Машаб	Маса		
				Лист	Елемент от газоразпределителна решетка		
Изм.	Опис	Погнис	Дата				ESP.01.00.00.01
Разр.							
Пров.							
Норм.							



NOTES:

1 HOLE ø18 DRILLED IN JIG. GRADUALLY DISPLACED 15° ANGULAR TOL. ±1.

2 MAX. DEVIATION ø HOLE - ø SHAFT ±0.5mm.

3 TOLERANCE LENGTHWISE BETWEEN TWO OR SEVERAL HOLES ±1mm NON-ACCUMULATIVE.

4 HAMMERS MOUNTED GRADUALLY DISPLACED 195

WELDING
Unless otherwise indicated quality level D acc. to ISO5817

TOLERANCES
For dimensions with no tolerances present, apply GENERAL TOLERANCES according to V5101003

Item No.	Code	Description	Specification	Quantity
15	102	BOLT	ISO4014-M16X90-8.8 UNCOATED	0
15	101	NUT	ISO4032-M16-8 FE/ZN45	0
15	5	V3100500-2700	OUTER ARM ASSEMBLY	133
1	4	V3629716	SLEEVE	0,8
15	3	V3100490	INNER ARM	30,9
1	2		ROUND BAR S355JR Opt 5 D=50 L=4.710	71,9
1	1		ROUND BAR S355JR Opt 5 D=50 L=4.710	72

Prepared R Nilsson	Responsible Date BED 06-10-02	Title RAPPING MECH	Sheet 1
Checked J Persson/061128	Project Name Maritza	Scale 1:20	Language ENG
Approved J Persson/061128	Project No. 71P00077	System ESP-STD	

abcd Power V1701279

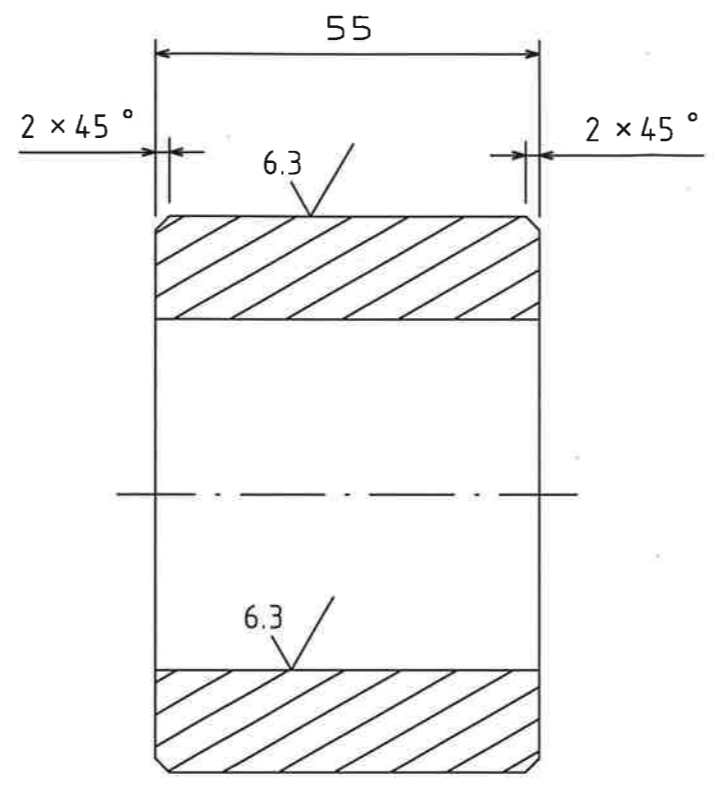
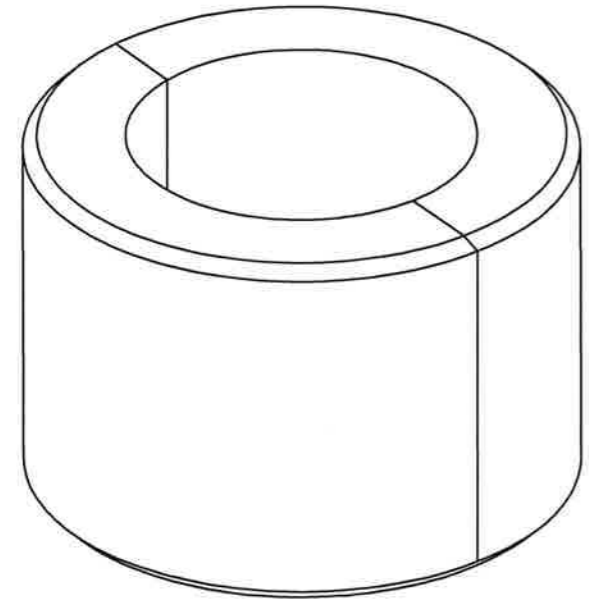
VT1701279
 All dimensions are in millimeters unless otherwise specified.
 Dimensions in parentheses are for reference only.
 All dimensions are to be taken from the drawing unless otherwise specified.
 All dimensions are to be taken from the drawing unless otherwise specified.
 All dimensions are to be taken from the drawing unless otherwise specified.

Def No	Type of Def	Def No
--------	-------------	--------

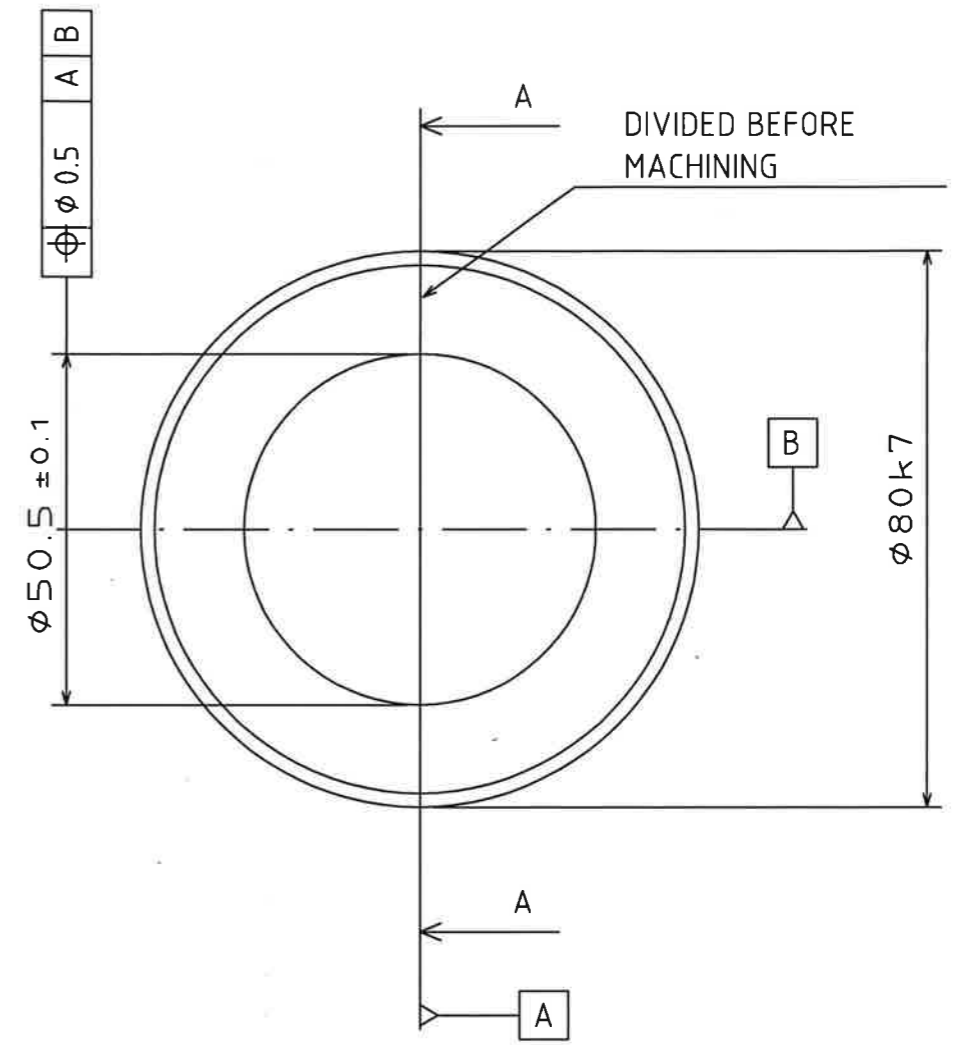
Provencher drawing

No reserves of rights in this document with the
intention of combined French Republics, nor of
admission to third parties without express authority by
ALSTOM Power Environmental Systems

This sheet is issued with the technical specification of the
discharge drive roof, complete 3D model part
after approval in building 2. It is the only copy
available. ALSTOM Power Environmental Systems AB



Section view A-A
Scale: 1:1



TOLERANCES
For dimensions with no
tolerances present,
apply GENERAL TOLERANCES
according to V5101003

1	1		ROUND BAR	SS EN1561-EN-JL1040 D=85 L=55	1,3
Amount	Def No	Code	Description	Specification	Net Weight
Prepared R Provencher			Resp.department Date BED 05-12-19	Title BEARING	TotWeight 1,3
Checked J Persson/060608			Project Name STD.	Scale 1:1	Language ENG
Approved J Persson/060608			Project No. STD.	ESP-STD	
ABCD			Power	Drawing No V3632026	Sheet 1
					Rev -

Drawing No
V3632026

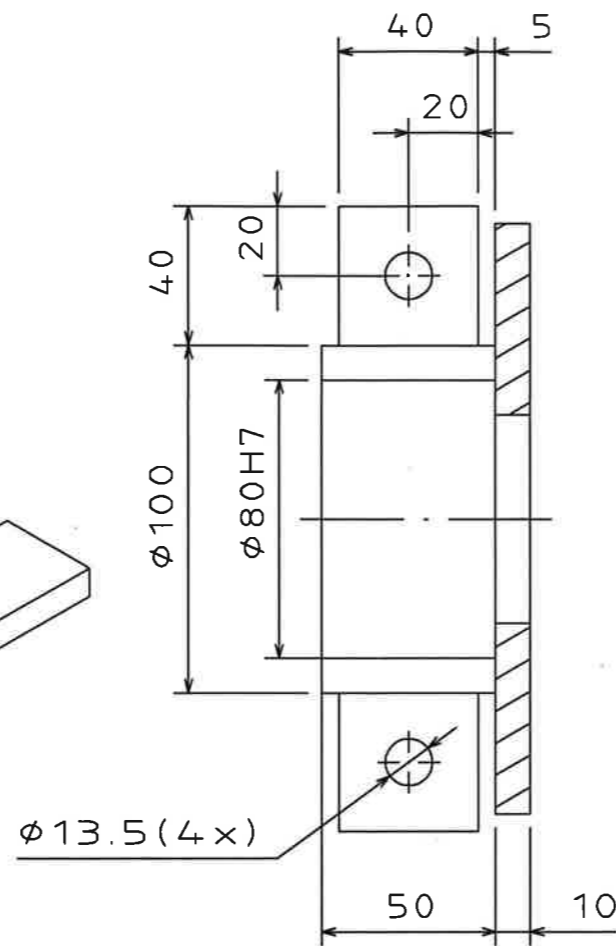
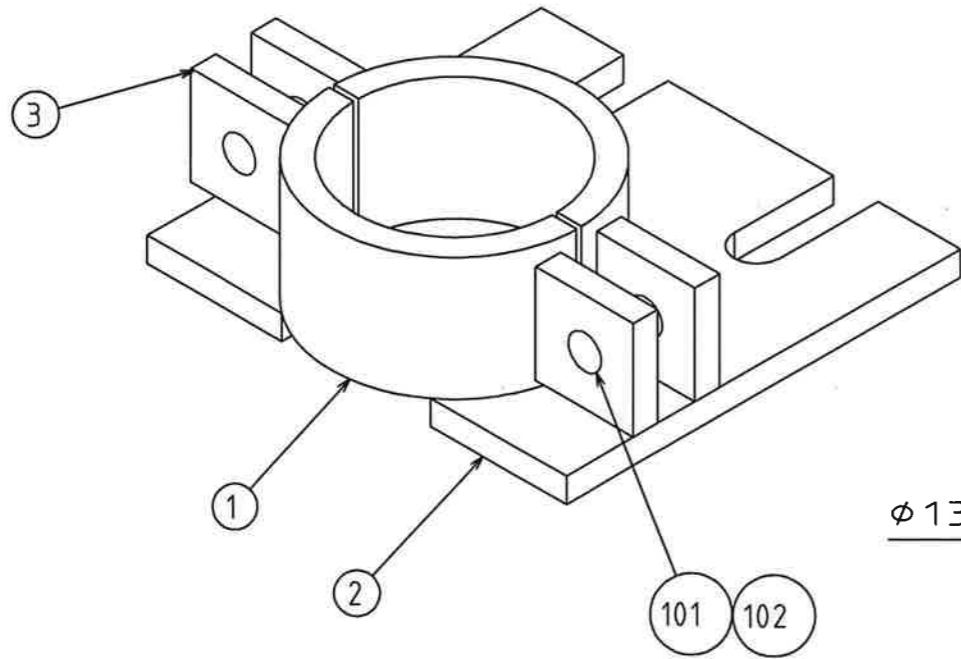
Rev	No	Modification	Date	Sign
-----	----	--------------	------	------

∇

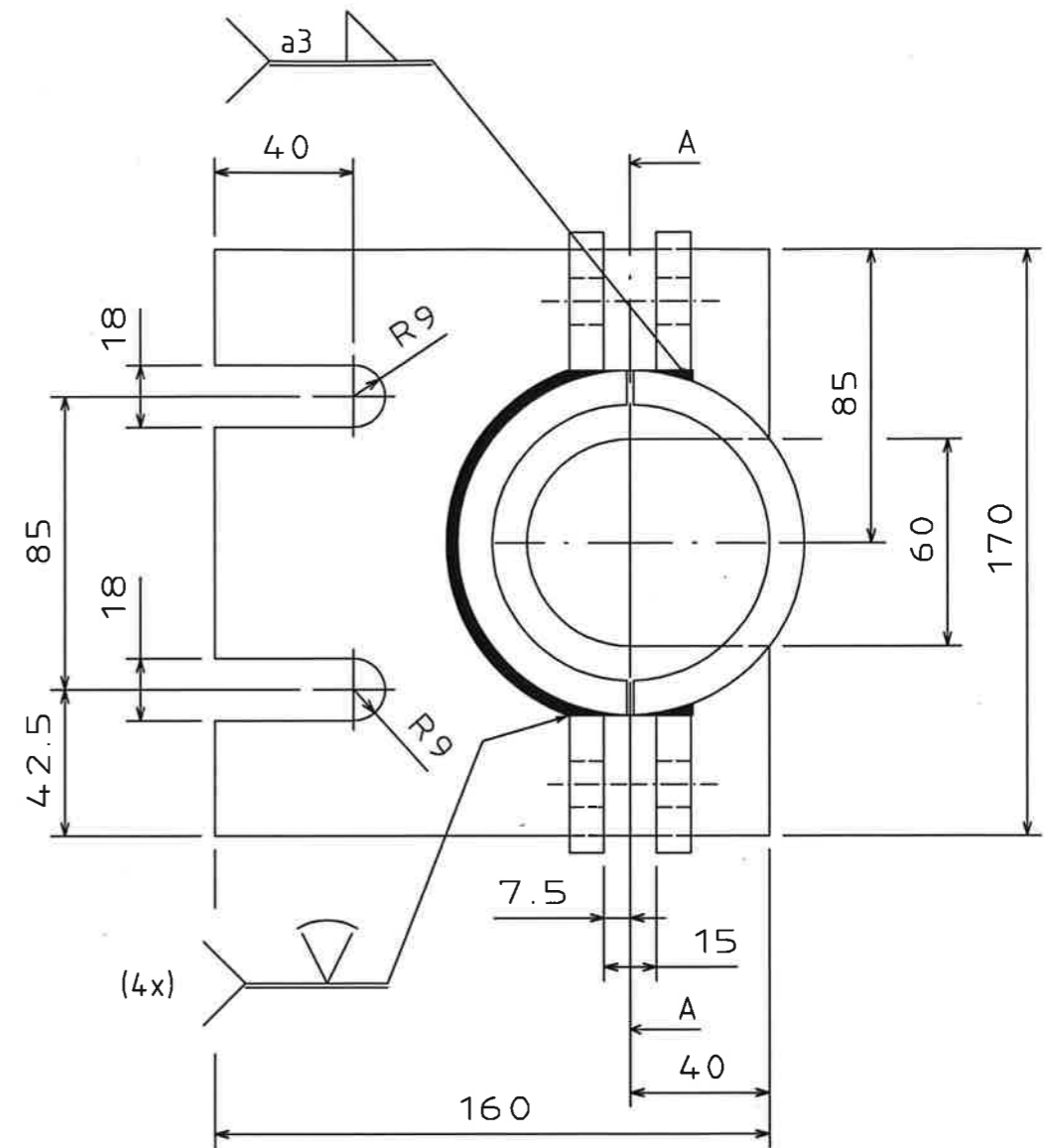
∧

NOTE:

1. WELD ATTACHEMENT IRON ON THE TUBE
2. TURN THE TOLERANCE $\phi 80H7$
3. DIVIDE THE TUBE
4. WELD THE TUBE HALF ON THE PLATE



Section view A-A
Scale: 1:2



WELDING
Unless otherwise indicated quality level D acc. to ISO5817

TOLERANCES
For dimensions with no tolerances present, apply GENERAL TOLERANCES according to V5101003

Amount	Def No	Code	Description	Specification	Net Weight				
2	102		NUT	ISO4032-M12-8 Fe/Zn45					
2	101		BOLT	ISO4017-M12x50-8.8 Fe/Zn45					
4	3		FLAT BAR	EN10025-S235JRG2 40x10 L=40	0,4				
1	2		PLATE	EN10025-S235JRG2 T=10x 160x170	1,7				
1	1		BLANK TUBE SMS 689	2142-03 D=100/75 L=50	1,1				
Prepared		Resp. department		Date		Title		Tot Weight	
R Provencher		BED		05-12-19		BEARING CAGE		3,2	
Checked		Project Name		Scale		DISCH. DRIVE ROOF		Language	
J Persson/060608		STD.		1:2				ENG	
Approved		Project No.		Drawing No		ESP-STD		Sheet	
J Persson/060608		STD.		V3632038				1	
ABC		Power		V3632038				Rev	
								A	

Drawing No: V3632038
 Rev: A
 Date: 060517
 Sign: JoP

Rev	No	Modification	Date	Sign
A		UPDATED	060517	JoP

No reserves of rights in this document and in the information contained therein. Reproduction, use or disclosure to third parties without express written authority is strictly prohibited. ACTON Power Environment System

Rev 01/2019

УКАЗАНИЯ

за подготовка на оферта

I. Подготовка на документите за участие в процедурата

Документите за участие са:

1. Информационен лист за представяне на кандидата, съдържащ Единен идентификационен код по чл. 23 от Закона за търговския регистър, БУЛСТАТ и/или друга идентифицираща информация, банкови реквизити, както и адрес, включително електронен, за кореспонденция при провеждане на обществената поръчка.
2. Декларации относно липсата на основания за отстраняване по чл. 54 от ЗОП – изготвени по образец.
3. Доказателства за техническите и професионални способности по чл. 64 ал. 1 ЗОП, посочени от възложителя в обявата за обществена поръчка:
 - Списък на доставките, които са идентични или сходни с предмета на поръчката, изпълнени през последните 3 /три/ години, с посочване на стойностите, датите и получателите, заедно с доказателство за извършената доставка.
Под сходни с предмета на поръчката да се разбират дейности, свързани с механична обработка на различни видове детайли по чертеж и доставката им.
 - Списък на персонала, който ще изпълнява поръчката, и на членовете на ръководния състав, които ще отговарят за изпълнението, с посочени образованието, професионална квалификация и опит на лицата.
 - Декларация за инструментите, съоръженията и техническото оборудване, които ще бъдат използвани за изпълнение на поръчката.
 - Сертификат удостоверяващ съответствието на производителя със стандарт за управление на качеството по EN ISO 9001 или еквивалент в област аналогична на поръчката.
4. Декларация по чл. 66, ал. 1 от ЗОП за видовете работи от предмета на поръчката, които ще се предложат на подизпълнители – изготвена по образец. Прилагат се доказателства за ангажираност на подизпълнителите.
5. Декларация по чл. 39, ал. 3 от ППЗОП за приемане на условията в проекта на договор – изготвена по образец.
6. “Техническо предложение”, което трябва да бъде оформено въз основа на изискванията в техническата спецификация – изготвено по образец.
7. Друга информация, съгласно чл. 39, ал. 3, т. 1, б. „ж“ от ППЗОП.
 - В случай, че не е производител на предлаганите изделия, Участникът следва да представи пълномощно, договор, писмо или друг документ, доказващ че е оторизиран представител/дилър на производителя.
8. Ценова оферта – изготвена по образец на Количествена сметка;

II. Изисквания при изготвянето на офертата

1. Офертата и всички документи, които са част от нея, следва да бъдат представени в електронен формат /PDF/ подписани от лице с представителни функции и печат. Когато документите са ксерокопия да бъдат заверени с гриф “Вярно с оригинала“, подпис на лицето, представляващо участника и печат.

2. Документите и данните в офертата се подписват само от лица с представителни функции, или от упълномощени за това лица, за което се изисква представяне на пълномощно за изпълнение на такива функции.

3. Всички документи, свързани с офертата следва да са на български език или да са придружени с превод на български език.

4. В офертата и приложените документи не се допускат никакви вписвания между редовете, изтривания или корекции, освен ако са заверени с подписа на лицето представляващо участника и свеж печат.

III. Подаване и разглеждане на офертата

1. Офертата се подава по електронен път в електронната платформа Negometrix на адреса, посочен в обявата:

<https://platform.negometrix.com/PublicBuyerProfile/PublishedTenderInformation.aspx?tenderId=59541&companyId=10572>

2. Комуникацията между Възложителя и Участника/Участниците ще се осъществява чрез електронната платформа Negometrix и/или по електронна поща.

3. Участникът е длъжен да обезпечи получаването на офертата по електронен път в указания срок.

4. Рискът от забава или загубване на офертата е за участника.

5. Възложителят не се ангажира да съдейства за подаването на офертата в срока, определен от него.

6. Възложителят не разглежда оферти, които са подадени след изтичане на крайния срок за получаване.

7. Комисия, назначена със заповед на Управителя ще разгледа и оцени офертите. Разглеждането и оценката на офертите ще се извърши от комисията в електронната платформа Negometrix на посочената дата и часа на отваряне.

8. За всички неуредени въпроси се прилагат разпоредбите на Закона за обществените поръчки и Правилника за прилагането му.

Образец към конкурсна документация за възлагане на обществени поръчки

.....2017

„ЕЙ И ЕС - ЗС МАРИЦА ИЗТОК I“ ЕООД

И

[ДОСТАВЧИК]

ДОГОВОР ЗА

ИЗРАБОТКА И ДОСТАВКА НА РЕЗЕРВНИ ЧАСТИ ЗА ЕЛЕКТРОФИЛТРИ

ДОГОВОР НОМЕР: _____

Днес _____ 2017 г. се сключи настоящият Договор

МЕЖДУ:

(1) „Ей И Ес - ЗС Марица Изток I“ ЕООД, еднолично дружество с ограничена отговорност вписано в Търговския регистър към Агенцията по вписванията с ЕИК 123533834, със седалище и адрес на управление: град Гълъбово 6280, община Гълъбово, област Стара Загора, България, представлявано от [●], в качеството му на Управител (дружество наричано по-долу за краткост „Възложител“), от една страна,

и

(2) [●], дружество регистрирано в [●] с [ЕИК] [●] и със седалище и адрес на управление [●], представлявано от [●], в качеството му на [●] (наричано по-долу за краткост „Изпълнител“), от друга страна,

(всеки наричан още „Страна/та“ и общо „Страни/те“).

КАТО СЕ ВЗЕ ПРЕДВИД СЛЕДНОТО:

(А) Възложителят притежава и експлоатира електроцентрала, работеща с въглища, наречена ТЕЦ „Ей И Ес Гълъбово“ и намираща се на Площадката на Възложителя (както е дефинирана по-долу) на адрес: гр. Гълъбово 6280, община Гълъбово, област Стара Загора, България;

(В) Този документ и приложенията към него представляват споразумението между Възложителя и Изпълнителя по отношение на доставката на Стоката.

СЕ СКЛЮЧИ НАСТОЯЩИЯТ ДОГОВОР ОТНОСНО СЛЕДНОТО

ОБЩИ РАЗПОРЕДБИ:

1. Определения и Тълкуване

В настоящия Договор ще се прилагат следните определения:

„Възложител“ означава Страната, определена като такава в настоящия Договор, включително нейните универсални и частни правоприемници.

„Грижа на добрия търговец“ означава тази степен на умение, прилежност, предпазливост, предвидливост, грижи и работна практика, която би трябвало основателно и по принцип да се очаква от квалифициран и опитен доставчик, отговарящ на приложимото законодателство (занимаващ се със същия тип дейност като тази на Изпълнителя при същите или подобни обстоятелства).

„Дата на доставка“ означава договорената дата или краен срок за Доставка на Стоката.

„ДДС“ означава данък добавена стойност, чийто размер е определен в Закона за данък върху добавената стойност.

„Доставка“ означава доставянето до и разтоварването на Стоката съгласно настоящия Договор на територията на Площадката на Възложителя или на друго място, определено от Възложителя, или което е посочено в този Договор като място на доставка на Стоката, както и извършването на монтаж и/или други съпътстващи

Доставката дейности до удовлетворение на Възложителя, като „Доставка” и „Доставено” следва да се разбира по същия начин.

„Задължителни разпоредби“ включват всеки закон, устав, правила, подзаконова регламентация или делегирани правомощия за регламентация или други разпореджания, с всички техни изменения, както и други актове, чието приемане първите предвиждат.

„ЗОП“ означава Закон за обществените поръчки.

„Изпълнител“ означава страната, определена за изпълнител на договор за обществена поръчка съгласно решение №/..... г. за класиране на офертите и определяне на изпълнител на Възложителя и която е ангажирана от Възложителя за доставката на Стоката, включително нейните универсални и частни правоприемници.

„Интелектуална собственост“ е авторско право, всички права, предоставени по силата на който и да е закон или подзаконов нормативен акт или друг задължителен акт, по отношение на изобретения (включително патенти), регистрирани и нерегистрирани търговски марки, регистрирани и нерегистрирани дизайни, схеми и поверителна информация, както и всички други права, произтичащи от интелектуална дейност в областта на промишлеността, науката, литературата или областта на изкуството.

„Необходими одобрения“ означава всички разрешителни, лицензии, разрешения, съгласия, одобрения и сертификати (независимо дали по силата на закон или не), които са необходими за изпълнение на някое от задълженията на Изпълнителя по този Договор, независимо дали се изисква съобразяване със закон или в резултат на правата на трети лица.

„Непредвидени обстоятелства“ са обстоятелства, които са възникнали след сключването на Договора и не са резултат от действие или бездействие на Страните, които не са могли да бъдат предвидени при полагане на дължимата грижа и правят невъзможно изпълнението при договорените условия.

„Обща цена на поръчката“ или „Цена“ означава договорената в настоящия Договор цена, съгласувана за заплащане от Възложителя на Изпълнителя при изпълнението на Договора, в съответствие с условията на настоящия Договор и съответните техни изменения (ако има такива).

„Площадка на Възложителя“ означава ТЕЦ „Ей И Ес Гълъбово“, разположена на адреса на Възложителя.

„Подизпълнител/и“ означава лицето или лицата, посочено/посочени в офертата на Изпълнителя като подизпълнител, както и всяко лице, на което Изпълнителят е възложил доставката на част от Стоката като подизпълнител при спазване на разпоредбите на ЗОП.

„Поръчка за доставка“ или „Поръчка“ означава поръчка за доставка, зададена до Изпълнителя във Формата на Поръчка за доставка.

„Работен ден“ означава всеки ден, различен от събота, неделя и официален празник.

„Срок за плащане“ означава срокът, посочен в чл. 3.3 на настоящия Договор, освен ако в офертата на Изпълнителя е посочен по-дълъг срок. В този случай се прилага срокът, посочен в офертата.

„**Стока**“ означава всички Стоки, които трябва да бъдат доставени съгласно този Договор ведно с всички съпътстващи надлежната им доставка принадлежности и/или услуги, съгласно Техническата спецификация на Възложителя.

„**Техническа спецификация**“ означава Техническата спецификация и условия за изпълнение на Възложителя, която е приложение към и неразделна част от Договора.

„**Форсмажор**“ означава пожар, експлозия, земетресение, изключително сурови метеорологични условия, война, военни действия, бунт, революция, метеж, военна или узурпаторска власт, гражданска война, терористична атака, физически събития, причинени от въздухоплавателни средства или други летателни апарати или предмети, пуснати от тях, граждански вълнения, безредици, правителствени действия, неочаквани или непредвидими към датата на настоящия договор или всякаква комбинация от горепосочените фактори, доколкото последните са извън разумния контрол на Страната и възпрепятстват Страната да изпълни задълженията си, произтичащи от този договор. За „форсмажор“ ще се считат и обстоятелствата, представляващи непреодолима сила по смисъла на чл. 306 ТЗ.

Заглавията в настоящия Договор имат само указателно значение.

2. Предмет на договора

Възложителят възлага, а Изпълнителят приема срещу посочената в настоящия договор Цена да прехвърли правото на собственост и да достави на Възложителя Стоката, конкретизирана в Специалните условия (Приложение № 1), Техническата спецификация (Приложение № 2), Техническото предложение на Изпълнителя за изпълнение на поръчката (Приложение № 3), Ценовата оферта (Приложение № 4) и условията за изпълнение на обществената поръчка, неразделна част от настоящия договор, при уговорените условия и срокове.

3. Цена на Стоката и начин на плащане

- 3.1. Цената на Стоката е в размера, указан в Специалните условия (Приложение № 1). Посочената Цена е окончателна и е максимално дължимата цена от Възложителя за целия срок на действие на настоящия Договор, и подлежи на изменение само в изрично предвидените в ЗОП случаи.
- 3.2. Цената по чл. 3.1. включва всички разходи на Изпълнителя, включително транспортните разходи за доставка и монтаж (ако е приложимо) на Стоката до Площадката на Възложителя или склада на Възложителя, намиращи се на адреса, указан в Специалните условия (Приложение № 1).
- 3.3. Възложителят ще заплати на Изпълнителя Цената в срок до 30 (тридесет) дни от датата на извършване на доставката и при кумулативното изпълнение на следните условия:
 - (а) Изпълнителят представи оригинал на данъчна фактура, отговоряща на изискванията на Закона за счетоводството; и
 - (б) Изпълнителят представи всички изискуеми документи, съпътстващи Стоката (когато е приложимо), посочени в документацията за участие, като например, но не само, сертификат за качество на Стоката, упътвания/инструкции за ползване, монтаж и демонтаж на Стоката, гаранционна и/или сервизна книжка и/или други документи с оглед вида на Стоката и посоченото в Техническата спецификация; и
 - (в) бъде извършен преглед на доставената Стока от страна на Възложителя; и

(г) бъде подписан двустранен приемо-предавателен протокол за преглед и приемане на Стоката без забележки и възражения, включващ минимум следната информация (датата, на която е доставена Стоката, вид на Стоката, количество на Стоката, съпътстваща Стоката документация); и

3.4. Всички плащания по настоящия Договор ще бъдат извършвани единствено по банков път, чрез банков превод/и по сметката на Изпълнителя, посочена в Специалните условия (Приложение № 1).

3.5. Изпълнителят следва незабавно да уведоми в писмен вид Възложителя, в случай че е налице промяна в банковата информация по предходната точка 3.4. В противен случай, всички плащания извършени от Възложителя ще се считат за надлежно извършени.

3.6. Когато Стоката се доставя на отделни партиди или по Поръчка на Възложителя, то разпоредбите на чл. 3.2 до чл. 3.4 включително ще се прилагат съответно за всяка една отделна партида или извършена доставка.

4. Срок на договора

Настоящият договор се сключва за срока, указан в Специалните условия (Приложение № 1).

5. Условия и срокове за доставка

5.1. Изпълнителят се задължава да достави на Възложителя Стоката по начина, указан в Специалните условия (Приложение № 1).

5.2. Изпълнителят се задължава да достави на Възложителя Стоката на адреса, указан в Специалните условия (Приложение № 1).

5.3. В случай, че предмет на Договора е прогнозно количество Стока или Стока до определено максимално количество, Възложителят няма задължение да поръчва Доставка на цялото количество Стока и няма да носи отговорност, включително и за плащане на Цената за него.

5.4. Независимо от начина на извършване на доставката на Стоката (изцяло и наведнъж, на отделни партиди или по Поръчка на Възложителя), Изпълнителят се задължава да уведоми Възложителя за датата и планирания час за извършване на Доставката по начина, указан в Специалните условия (Приложение № 1).

5.5. Ако Страните не са уговорили друго в писмена форма, Стоката ще бъде приемана от Възложителя единствено в Работен ден в часовия интервал от 9:00 до 16:00 часа. В случаите, когато Доставката на Стоката ще бъде извършвана на отделни партиди, то срокът за доставка на отделните партиди ще бъде уговорен между страните в специалните условия.

5.6. В случаите, когато Доставката на Стоката ще бъде извършвана на отделни партиди или по Поръчка на Възложителя, срокът за Доставка на Стоката е указаният срок в Специалните условия (Приложение № 1) или съгласно посочения срок за Доставка във „Формата за поръчка за доставка“. В случай, че Изпълнителят доставя Стоката на отделни партиди или по Поръчка на Възложителя, то ако не е уговорено друго, Възложителят може да откаже да приеме количествата Стока, които надхвърлят количествата, включени в отделната партида или отделната Поръчка. Отказът на Възложителя не е необходимо да бъде мотивиран, като Страните следва да подпишат

протокол, в който е достатъчно да се посочи, че Изпълнителят е доставил Стока, надхвърляща уговорените количества за съответната доставка.

- 5.7. Възложителят изпраща до Изпълнителя Поръчка за Доставка на Стоката по електронен път - на електронен адрес посочен от Изпълнителя, по пощата или по куриер или по друг уговорен между Страните начин. Изпълнителят следва да потвърди получаването на Поръчката за Доставка на Стока.
- 5.8. В случай, че Изпълнителят не потвърди изрично получаването на поръчката за Доставка на Стоката, то поръчката за доставка се счита за приета и потвърдена от Изпълнителя, считано от датата на изпращането ѝ от Възложителя.
- 5.9. Лицата, които ще представляват Изпълнителя при предаване на Стоката са указани в ключов персонал на Специалните условия (Приложение № 1).
- 5.10. Определените в предходната точка лица, могат да бъдат променяни от Изпълнителя, като Изпълнителят е длъжен да уведоми предварително в писмен вид Възложителя за настъпилата промяна в срок от 5 (пет) дни преди извършване на Доставката и предаването на Стоката.

6. Права на Възложителя

- 6.1. Възложителят има правото да получи Стоката срещу договорената Цена и в съответствие с условията и сроковете на настоящия Договор.
- 6.2. Възложителят има правото да извършва проверка на Стоката във всеки етап от изпълнението на настоящия договор относно качество, количество, технически параметри, за да потвърди съответствието на Стоката с Техническата спецификация (Приложение № 2) и Техническото предложение за изпълнение на поръчката (Приложение № 3), неразделна част от настоящия Договор.
- 6.3. В случай, че Стоката не отговаря на Техническата спецификация (Приложение № 2) и/или Техническото предложение за изпълнение на поръчката (Приложение № 3), Възложителят има право да откаже да приеме Стоката по реда на чл. 12
- 6.4. В случаите, в които Възложителят е отказал да приеме Стоката, то Възложителят не дължи плащането на Цената или на част от нея.
- 6.5. Възложителят има право да изисква от Изпълнителя да сключи договор/и за подизпълнение с посочените в офертата на Изпълнителя Подизпълнител/и (ако Техническото предложение за изпълнение на поръчката (Приложение № 3) и условията за изпълнение на обществената поръчка предвиждат това).
- 6.6. В случаите, в които Изпълнителят е предоставил гаранция за добро изпълнение на настоящия Договор, Възложителят има право да задържи или да се удовлетвори от цялата или от част от гаранцията за добро изпълнение, предоставена от Изпълнителя, в случай че е налице пълно или частично неизпълнение на която и да е от разпоредбите на настоящия Договор от страна на Изпълнителя.
- 6.7. Възложителят изисква от Изпълнителя, неговите служители, представители, както и от неговите Подизпълнители (ако е приложимо), да спазват условията за достъп на външни лица на Площадката на Възложителя, както и изискванията и задълженията за осигуряване на здравословни и безопасни условия на труд на работещите, както и за опазване живота и здравето на други лица, които се намират на територията на ТЕЦ „Ей И Ес Гълъбово“.

7. Задължения на Възложителя

- 7.1. Възложителят се задължава да заплати на Изпълнителя Цената за доставената Стока съгласно условията и сроковете на настоящия Договор.
- 7.2. Възложителят се задължава да оказва необходимото съдействие на Изпълнителя за изпълнение на настоящия Договор, включително при писмено поискване от негова страна, да му предостави необходимата за тази цел информация.
- 7.3. Възложителят се задължава да осигури достъп на Изпълнителя до мястото на Доставка, освен ако не е уговорено друго след получаване на съответните разрешения за такъв достъп, в случай че такива се изискват от Задължителните разпоредби.

8. Изпълнителят има право да:

- 8.1. получи Цената за Доставка на Стоката след нейното приемане и одобрение без забележки от Възложителя при условията и съгласно сроковете, определени с настоящия Договор;
- 8.2. получи от Възложителя информация, която му е необходима за изпълнение на задълженията му по настоящия Договор. Искането за предоставяне на информация следва да е отправено в писмена форма.

9. Изпълнителят е длъжен да:

- 9.1. прехвърли правото на собственост върху Стоката на Възложителя и да му достави същата при уговорените условия и срокове;
- 9.2. достави на Възложителя Стоката във вид, качество, количество и с технически показатели в съответствие с Техническата спецификация (Приложение № 2) и останалите условия за изпълнение на Доставка;
- 9.3 достави на Възложителя Стоката в съответствие с определения от Възложителя начин на Доставка – наведнъж, на отделни партии или по конкретна Поръчка на Възложителя;
- 9.4. уведоми предварително Възложителя за Доставка в съответствие с условията и сроковете, посочени в чл. 5 от настоящия Договор;
- 9.5. ако е приложимо, достави Стоката до мястото на доставка в рамките на Работен ден.
- 9.6. ако е приложимо, осигури присъствието на свои представител/и и на Подизпълнител/ите си при предаване на Стоката.
- 9.7. уведоми писмено Възложителя във възможно най-кратък срок, в случай че е в невъзможност да достави Стоката в съответствие с Техническата спецификация (Приложение № 2) и условията за изпълнение, договореното или поръчано количество или на Датата на доставката;
- 9.8. поправи за своя сметка чрез замяна или по друг начин всички дефекти, недостатъци, грешки или пропуски в Стоката, които възникнат в рамките на гаранционния срок, предложен от Изпълнителя;
- 9.9. спазва и изпълнява изискванията и задълженията за осигуряване на здравословни и безопасни условия на труд на работещите на Площадката на Възложителя, както и за

Образец към конкурсна документация за възлагане на обществени поръчки

опазване живота и здравето на други лица, които се намират на територията на ТЕЦ „Ей И Ес Гълъбово“;

- 9.10. изпълнява задълженията си по настоящия договор с Грижата на добър търговец;
- 9.11. при изпълнение на задълженията си по настоящия договор да не предизвиква смущаване на дейностите на намиращия се в съседство на Площадката на Възложителя персонал и други лица;
- 9.12. спазва и се съобразява с условията за достъп на външни лица на територията на ТЕЦ „Ей И Ес Гълъбово“.

10. Процедура за поръчване

Когато е приложимо, Възложителят ще изпраща на Изпълнителя Поръчка/и за доставка..

11. Гаранции на Изпълнителя

11.1. Изпълнителят гарантира, че доставената Стока:

- (а) ще бъде в пълно съответствие с Техническата спецификация (Приложение № 2), Техническото предложение (Приложение № 3) и Ценовата оферта (Приложение № 4) на Изпълнителя;
- (б) ще бъде с изискуемото качество и годна за използване по предназначение;
- (в) ще отговаря на съответните приложими Задължителни разпоредби,

както и че при извършването на всяка Доставка Изпълнителят ще прилага необходимия професионален опит и дължима грижа, които могат разумно да се очакват от квалифициран и компетентен доставчик, имащ опит в извършването на подобни доставки със сходен размер, обхват, същност, стойност и сложност, както и че той ще вложи достатъчни средства за цялостното изпълнение на своите задължения.

11.2. Изпълнителят гарантира, че трети лица нямат право на собственост, други права или претенции по отношение на Стоката.

11.3. Без ограничения на разпоредбите на точки 11.1 и 11.2, Изпълнителят гарантира, че:

- (а) ще извърши Доставката на Стоката до съответната Дата на доставка;
- (б) винаги ще извършва Доставката в съответствие с Грижата на добрия търговец;
- (в) ще осигури цялата работна сила като ще вземе мерки целият персонал, нает за доставяне на Стоката, да бъде квалифициран, обучен и опитен за извършването на Доставката;
- (г) винаги ще извършва Доставката на Стоката в пълно съответствие с приложимите законодателни изисквания, технически спецификации и изисквания неразделна част от настоящия Договор и ще осигури всички необходими одобрения;
- (д) ще изпълнява всички приемливи инструкции, дадени от Възложителя във връзка с доставката на Стоките;
- (е) ще изпълнява процедурите и изискванията на Възложителя за здраве, безопасност и опазване на околната среда, въведени на Площадката на

Възложителя и ще взема всички необходими предпазни мерки за опазване на здравето и безопасността на всички хора, включително на своя персонал, персонала на Възложителя и ТЕЦ „Ей И Ес Гълъбово“, както и населението, което може да бъде засегнато от действията на Изпълнителя при извършването на Доставките;

- (ж) ще използва технически изправни транспортни средства, които отговарят на законовите разпоредби и изисквания на Възложителя, като последното ще се удостоверява с валидно свидетелство за успешно преминал годишен технически преглед и/или други подходящи документи, когато е приложимо. Във всички случаи Изпълнителят няма да допуска замърсяване на околната среда при извършваните транспортни дейности.

11.4. Възложителят има право да отстрани Изпълнителя от Площадката на Възложителя, ако Изпълнителят наруши изискванията за здраве и безопасност, прилагани на Площадката на Възложителя.

11.5 Гаранционният срок (ако е приложимо) за изпълнената Доставка е срокът, указан в Специалните условия (Приложение № 1).

12. Условия и ред за предаване и приемане на Стоката. Рекламации.

12.1. Ако не е уговорено друго приемането и предаването на Стоката се извършва от определените от Страните лица в рамките на Работния ден на уговореното място за доставка.

12.2. Ако е приложимо, приемането на Стоката се удостоверява с подписване на приемо-предавателен протокол. Приемо-предавателен протокол има удостоверително значение по отношение на датата на извършване на доставката и доставеното количество Стока, количествени несъответствия, наличие на липси, нарушена цялост на опаковката на Стоката, непълнота на съпътстващата Стоката документация, както и други забележки по отношение на Стоката.

По отношение на Стока, за която не е предвиден гаранционен срок, Възложителят има право да направи рекламация за скрити недостатъци, дефекти и несъответствие на Стоката в рамките на 60 (шестдесет) дни от датата на приемо – предавателния протокол за Доставката.

12.3. В случай, че след преглед на Стоката, Възложителят установи недостатъци, дефекти и/или каквито и да било други несъответствия на Стоката с Техническата спецификация (Приложение № 2) и/или Техническото предложение за изпълнение на поръчката (Приложение № 3), то Възложителят в срока по чл.12.2 уведомява писмено (включително по електронен път на посочен от Изпълнителя електронен адрес) Изпълнителя за констатираните недостатъци, дефекти и/или несъответствия.

12.4. В случаите по предходната точка, Възложителят има право да върне Стоката на Изпълнителя за негова сметка. В случай, че Възложителят има интерес от по-късната Доставка на Стоката, Възложителят може да поиска от Изпълнителя замяна на Стоката и/или отстраняване от Изпълнителя и за негова сметка на констатираните недостатъци, дефекти и/или несъответствие в конкретно посочен от Възложителя срок. Ако качеството на доставените Стоки не съответства на спецификацията, и това е установено и надлежно документирано от представители на Купувача в рамките на гаранционния срок на Стоките или срока по чл. 12.2, Купувачът може да възложи на друг доставчик да произведе и достави Стоките, като Доставчикът трябва да плати всички разходи на Купувача във връзка с производството и доставката на Стоките.

Образец към конкурсна документация за възлагане на обществени поръчки

12.5. При извършване на Доставка на заменена Стока и/или Стока с отстранени недостатъци, дефекти и/или несъответствия, Страните са длъжни да спазват предвидените по-горе ред и условия за предаване и приемане на Стоката.

12.6. В случай, че в офертата си Изпълнителят е предложил по-благоприятни условия за приемане и за рекламации на Стоката, предвиденото в офертата на Изпълнителя има предимство пред клаузите на настоящия Договор.

13. Гаранция за добро изпълнение на Договора. Ред и условия за освобождаване и задържане на гаранцията

13.1. В случай, че Изпълнителят е предоставил на Възложителя гаранция за добро изпълнение на настоящия Договор, то Възложителят има право да задържи предоставената гаранция до пълното, точно и окончателно изпълнение на настоящия договор от страна на Изпълнителя.

13.2. Предоставената от Изпълнителя гаранция за изпълнение на настоящия договор е в размера от стойността на Стоката, указан в Специалните условия (Приложение № 1) и се предоставя под формата на неотменяема и безусловна банкова гаранция, с усвояване при първо писмено поискване от Възложителя или под формата на паричен депозит по банкова сметка на Възложителя. Когато е под формата на банкова гаранция, гаранцията за изпълнение трябва да е срок на валидност 1 (един) месец след изтичането на срока на действие на договора.

13.3. Възложителят има право да задържи или да се удовлетвори от предоставената гаранция за изпълнение, когато Изпълнителят не изпълни което и да е от задълженията си по настоящия Договор, включително, но не само, когато забави изпълнението на задължението си за Доставка на Стоката с повече от 7 (седем) дни, освен ако не е уговорено друго.

13.4. Възложителят има право да задържи и да се удовлетвори от предоставената гаранция за изпълнение на Договора, без това да го лишава от възможността да претендира обезщетение за претърпените вреди над размера на предоставената от Изпълнителя гаранция за изпълнение.

13.5. При точно изпълнение на настоящия Договор от страна на Изпълнителя, Възложителят освобождава гаранцията по чл. 13.2 в срок от един месец от изпълнението на настоящия Договор (когато гаранцията е под формата на паричен депозит), освен ако не е уговорено друго.

13.6. Възложителят има право да задържи част от предоставената гаранция за изпълнение (когато е под формата на паричен депозит) с цел обезпечаване на задължението за гаранционна поддръжка на Стоката, в случай че с настоящия договор и/или офертата си Изпълнителят е поел задължение да извършва гаранционна поддръжка на доставената Стока.

13.7. В случай, че по време на изпълнение на настоящия Договор възникне спор между Страните свързан с неизпълнението на задълженията на Изпълнителя, то Възложителят има право да задържи предоставената гаранция за изпълнение (когато гаранцията е под формата на паричен депозит) или да изиска от Изпълнителя удължаване на срока на валидност на издадената банкова гаранция до окончателното решаване на спора от компетентния съгласно настоящия договор съд или арбитражен трибунал.

Образец към конкурсна документация за възлагане на обществени поръчки

13.8. При прекратяване или разваляне на Договора по вина на Изпълнителя, Възложителят има правото да задържи или да се удовлетвори в пълен размер от гаранцията за изпълнение.

13.9. Възложителят не дължи на Изпълнителя плащането на лихви върху предоставената гаранция за изпълнение (когато гаранцията е под формата на паричен депозит) за периода, през който Възложителят правомерно я е задържал.

14. Неустойки и санкции

14.1. Ако Доставката е извършена след Датата на доставка, Изпълнителят дължи неустойка в размер на 0,1% (нула цяло един процент) от стойността на Стоката, чиято доставка е забавена, за всеки ден забава, но не повече от 8% (осем процента) от Цената на Стоката без ДДС.

14.2. В случай, че Възложителят развали Договора поради виновно неизпълнение от страна на Изпълнителя, Изпълнителят дължи неустойка в размер на 8% от Цената на Стоката без ДДС. Възложителят има право и на обезщетение по общия ред за действително претърпените и превишаващи размера на неустойката вреди.

14.3. В случай на забавено плащане, Възложителят заплаща неустойка в размер на 0.1% (нула цяло един процент) върху стойността на забавеното плащане за всеки ден закъснение, но не повече от 8% (осем процента) от стойността на дължимото плащане.

15. Изменение на Договора

Изменение на настоящия Договор се допуска по изключение и се извършва по взаимно съгласие на Страните с допълнително споразумение, съставено в писмена форма при наличие на някоя от изрично предвидените в ЗОП предпоставки.

16. Фактуриране

16.1 Изпълнителят издава данъчна фактура, носеща номера на настоящия Договор, номер на поръчка в САП, както и съдържаща реквизитите, изисквани от Закона за счетоводството, и придружена с разходно-оправдателна информация, изисквана съгласно Договора или от Възложителя. Фактурите се изготвят и приемат по Реда за изпращане и приемане на фактури (Приложение № 6). При пълно и точно изпълнение на условията на чл. 3.3 от този Договор, Възложителят заплаща сумата, посочена във фактурата в Срока за плащане.

16.2. В случай, че Възложителят е заплатил по погрешка на Изпълнителя сума, включително и неправилно начислена като ДДС, Изпълнителят се задължава незабавно да възстанови тази сума на Възложителя.

16.3. Плащанията от страна на Възложителя по настоящия Договор не подлежат на облагане с данък, освен ДДС и удържките, предвидени със закон. В частност, ако по отношение на плащане по настоящия Договор се наложи удържане на данък при източника, Възложителят трябва да удържи този данък от сумата на плащането и да го внесе по сметка на Националната агенция по приходите. При тези обстоятелства, плащанията към Изпълнителя ще представляват сумите дължими по настоящия Договор, намалени с удържания данък при източника съгласно закона. В тежест на Изпълнителя е да докаже съответните основания за неначисляване на данък при източника.

17. Прехвърляне

Образец към конкурсна документация за възлагане на обществени поръчки

- 17.1 Изпълнителят няма право, без предварително писмено съгласие от Възложителя, да прехвърля или по друг начин да се разпорежда с правата си по настоящия Договор.
- 17.2 При участие на подизпълнители при изпълнението на предмета на договора, то за Изпълнителя и за подизпълнителя са валидни всички приложими разпоредби на Закона за обществените поръчки. Изпълнителят се задължава своевременно да предоставя на Възложителя всички документи и информация по договорите за подизпълнение съгласно Закона за обществените поръчки.
- 17.3 Изпълнителят носи отговорност за контрол на качеството на работата и спазване на изискванията за безопасна работа на персонала на подизпълнителите си. Изпълнителят се задължава да определи компетентни длъжностни лица, които да извършват контрол на работата на подизпълнителите.
- 17.4 Изпълнителят има право да прави инспекции и проверки на работата на площадката и одити на подизпълнители, по реда по който същите се извършват за Изпълнителя.

18. Право на собственост

- 18.1. При условията на чл. 18.3 и с оглед специфичните условия за всяка Доставка и преминаване на риска, посочени в настоящия Договор, собствеността върху Стоките преминава от Изпълнителя върху Възложителя в момента на Доставката или при плащане от страна на Възложителя (в случай, че по някакви причина то предхожда Доставката).
- 18.2. При условията на чл. 18.3 и с оглед специфичните условия за доставка и преминаване на риска, посочени в настоящия Договор, когато Изпълнителят получава Стока от трето лице, той гарантира, че собствеността върху тази Стока ще бъде прехвърлена на Възложителя в момента на извършване на Доставката или при плащане от страна на Възложителя (в случай че по някаква причина то предхожда Доставката).
- 18.3. В случай, че плащането е извършено от Възложителя преди Доставката, и с оглед специфичните условия за доставка и преминаване на риска, посочени в този Договор, собствеността върху Стоките се прехвърля от Изпълнителя на Възложителя веднага щом Стоките могат да бъдат индивидуализирани, но рискът от загуба или повреда не преминава върху Възложителя преди момента на Доставката. Такова предварително плащане не следва да се тълкува в смисъл, че Стоките са одобрени от Възложителя.

19. Интелектуална собственост, лицензии и поверителност

- 19.1. Изпълнителят гарантира, че доставянето и използването на Стоката няма да наруши патент, регистриран промишлен дизайн, авторско право, търговска марка или друго защитено право ("**Защитени права**"). Освен ако Възложителят се е съгласил на друго, Изпълнителят е длъжен да осигури на Възложителя от третите лица неотменима, освободена от лицензионни възнаграждения и неизключителна лицензия за такова ползване, когато това е необходимо за пълноценното ползване на Стоката и нейната специфика.
- 19.2. Изпълнителят се задължава да обезщети Възложителя, в случай че Възложителят е подведен под отговорност за нарушаване на Защитени права във връзка с използването на Стоката.
- 19.3. Изпълнителят е длъжен да пази цялата информация и софтуер, свързани по какъвто и да било начин с Възложителя, като най-строго поверителни и се задължава да не ги ползва или разкрива, освен за целите на настоящия Договор, без предварителното писмено съгласие на упълномощено от Възложителя лице.

19.4. При наличието на особени условия в настоящия Договор, Изпълнителят е длъжен незабавно да получи всички необходими разрешителни за внос и износ, и всички други съгласия, необходими за доставка за Стоката.

20. Риск, отговорност и застраховане

20.1. Изпълнителят ще обезщети Възложителя за всички вреди, свързани с погиване или повреда на имуществото на Възложителя или трето лице, както и разходи за отстраняване на разливи на химични вещества и смеси, включително и неблагоприятни за околната среда въздействия от тях, произтичащи от или във връзка с изпълнението или неизпълнението на задълженията на Изпълнителя по настоящия Договор, освен когато тази отговорност е възникнала от или във връзка с умишлени действия или груба небрежност от страна на Възложителя или негови представители.

20.2. Изпълнителят ще обезщети Възложителя за всички преки разходи и икове (включително, при погиване или повреда на имущество, както и нараняване или смърт на лице), претърпени от Възложителя, в резултат на нарушение на настоящия Договор или поради друго нарушение, действие или бездействие (включително небрежност) на Изпълнителя или лице, за което последният носи отговорност.

20.3. Изпълнителят носи отговорност за загуба или повреда на Стоката до момента на Доставката ѝ на Възложителя, с изключение на случаите, при които в този Договор са предвидени различни условия за преминаване на риска. Изпълнителят носи отговорност за загуба или повреда на Стоката през целия период от време (например при престоя им в склада на Изпълнителя или при гаранционна работа), през който Изпълнителят е длъжен да полага грижа за Стоката и да я контролира.

20.4. Изпълнителят (ако е приложимо и предвидено в Техническата спецификация (Приложение № 2) и условията за изпълнение на обществената поръчка) трябва да осигури и/или организира получаването на подходящите застраховки за времето на извършването на неговите задължения по Договора, за наличния обхват при търговско приемливи условия, включително застраховка на персонала на Изпълнителя, а именно застраховка за отговорността на работодателя, изискуема по закон, както и застраховка срещу земетресение, наводнение, непреодолима сила и пожар. В тези случаи Изпълнителят трябва да сключи и поддържа застрахователни полици при финансово стабилен застраховател с подходяща репутация, одобрен от Възложителя, и при условия приемливи за Възложителя, за да:

- (а) осигури Стоката по подходящ и адекватен начин срещу погиване или повреда от датата на настоящия Договор до извършване на Доставка; и
- (б) покрие увреждания или инвалидност или други професионални рискове за персонала на Изпълнителя.

Когато това е приложимо, застраховките, поддържани от Изпълнителя, трябва да съдържат разпоредби за суброгация в полза на Възложителя и да включват Възложителя като допълнителен бенефициент.

20.5. Изпълнителят (ако е приложимо и предвидено в Техническата спецификация (Приложение № 2) и условията за изпълнение на обществената поръчка) е длъжен да поддържа за периода, необходим за покриване на отговорностите му съгласно настоящия Договор, застраховка за вреди, причинени от Стоките, предоставяни от Изпълнителя, със застрахователно покритие, достатъчно да покрие отговорността (и във всички случаи в размер на минималния процент от Общата цена на поръчката, указан в Специалните условия (Приложение № 1)) при застраховател и при условия,

приемливи за Възложителя. Изпълнителят, при искане от страна на Възложителя, предоставя надлежно доказателство за изпълнението на настоящия чл. 20.5.

- 20.6. Изпълнителят е длъжен незабавно и с необходимата грижа да изиска заплащане на обезщетение по съответните полици съгласно чл. 20.4 по-горе и да изплати на Възложителя получените парични средства.
- 20.7. В случай, че Изпълнителят не сключи или не поддържа застрахователна полица, изискваща се в съответствие с условията на този Договор или при които е възложена поръчката, Възложителят има право, но не и задължението, да осигури и поддържа такава полица единствено и изцяло за сметка на Изпълнителя. В такъв случай, Възложителят има право да му бъдат възстановени директно разумните разходи направени във връзка с полицата или да прихване същите от сумите, които са дължими на Изпълнителя.
- 20.8. Възложителят не носи отговорност по отношение на повреда и погиване на съоръженията, материалите и оборудването на Изпълнителя, като риска за тях се носи от Изпълнителя.
- 20.9. Изпълнителят трябва да извършва всякаква дейност в рамките на Площадката на Възложителя по начин, който да не разстройва и смущава съседите на обекта. В частност, докато се намира на Площадката на Възложителя, Изпълнителят трябва да съблюдава, както и да осигури съблюдаване от страна на своите работници, служители, представители и Подизпълнител/и на:
- (а) всички Задължителни разпоредби и изисквания на правителство или друга власт с юрисдикция над Площадката на Възложителя във връзка с достъпа до Площадката, със здравето, безопасността и опазване на околната среда; и
 - (б) здравните изисквания, изискванията и процедурите по безопасност и опазване на околната среда на Възложителя.
- 20.10. Изпълнителят се съгласява и с настоящото поема пълна и изключителна отговорност за удържане и внасяне на всякакви и всички данъци, осигурителни вноски и др., за които същият и неговите Подизпълнители за задължени лица, по отношение на Фонд „Безработица“, вноските за социално, пенсионно осигуряване, пенсии и други подобни, наложени от действащи и бъдещи разпоредби на властите по отношение на надница, заплата, или друго възнаграждение, платимо на персонал, нает от Изпълнителя и неговите Подизпълнители във връзка с Доставка на Стоката и други работи по Договора.
- 20.11. Лицата, за които Изпълнителят отговаря, включват неговите работници, служители, представители, консултанти, Подизпълнители и под-доставчици на всяко едно.
- 20.12. Някоя разпоредба от настоящия Договор (изрична или подразбираща се) не ограничава отговорността на Изпълнителя във връзка с изпълнението на неговите задължения по настоящия Договор.

21. Условия и ред за прекратяване/разваляне на договора

21.1. Настоящият договор се прекратява:

- (а) с изтичане на срока по чл. 4 от настоящия Договор;
- (б) с окончателното му изпълнение;

Образец към конкурсна документация за възлагане на обществени поръчки

- (в) по взаимно съгласие на Страните, изразено в писмена форма;
- (г) едностранно от Възложителя във всеки един момент с изпращане на 10 (десет) дневно писмено предизвестие до Изпълнителя, в което се определя дали Договорът ще бъде прекратен частично или изцяло и дата, от която прекратяването влиза в сила;
- (д) от Възложителя при настъпване на непредвидено обстоятелство съгласно § 2, т. 27 от ЗОП, поради което не е в състояние да изпълнява задълженията си по Договора;
- (е) при преобразуване на Изпълнителя в съответствие със законодателството на държавата, в която е установен в случай, че правоприменикът му не отговаря на условията, предвидени в ЗОП за продължаване на действието на договор за обществена поръчка;
- (ж) при настъпване на други основания за прекратяване на договор за обществена поръчка, предвидени в ЗОП.

21.2. Възложителят може едностранно да развали договора без предизвестие, когато Изпълнителят:

- (а) забави изпълнението на което и да е от задълженията си по настоящия Договор с повече от 7 (седем) дни;
- (б) откаже да замени Стока с констатирани недостатъци, дефекти и несъответствия в указания от Възложителя срок;
- (в) откаже да отстрани за своя сметка констатирани недостатъци, дефекти и несъответствия в доставена Стока в указания от Възложителя срок;
- (г) не изпълни точно и в пълно съответствие което да е от задълженията си по настоящия Договор и приложенията към него;
- (д) използва за изпълнение на настоящия Договор Подизпълнител/и, без да е декларирал това в офертата си или използва Подизпълнител/и, който/които не е/са посочен/и в офертата му, извън случаите, в които това изрично се допуска от ЗОП;
- (е) по отношение на Изпълнителя бъде открито производство за обявяването му в несъстоятелност или търговската му дейност бъде прекратена поради ликвидация съгласно националното законодателство на държавата, в която Изпълнителят е регистриран.

21.3. Изпълнителят няма право да бъде компенсиран или обезщетен за разходи, направени или възникнали след датата на прекратяването на Договора, с изключение на разходи, произтичащи пряко и непосредствено от прекратяването на Доставката, в случай, че Възложителят предварително е предоставил писмено разрешение за извършването на съответните разходи.

21.4. В случай на прекратяване на възложената Доставка или част от нея, Изпълнителят се задължава да предостави на Възложителя всички документи, свързани с възложената Доставка или частта от нея.

22. Неизключителност

Нищо от настоящия Договор не забранява на Изпълнителя или на Възложителя да сключват подобни договори или други споразумения с всякакви други дружества, партньори, лица или страни.

23. Частична недействителност

Всяка разпоредба от настоящия Договор е отделна и различна от останалите и ако по някаква причина една или повече от тези разпоредби бъдат обявени за недействителни или неприложими, те ще се считат за отделени и заличени от настоящия Договор, като в такъв случай останалите разпоредби от Договора остават изцяло в сила.

24. Известия

Всички съобщения, изпращани във връзка с настоящия Договор, трябва да бъдат на български или на английски език и в писмена форма. Ако има несъответствие между текстовете на български и на английски език, предимство ще има и ще се вземе предвид текста на български език. Съобщенията могат да бъдат предавани лично на лицата за контакт по електронна поща или доставяни с писмо с обратна разписка на адреса, посочен в настоящия договор до евентуална промяна на адреса, за която едната Страна е информирала другата.

25. Цялост

Настоящият Договор представлява всички точки, по които Страните са се споразумели и постигнали разбирателство по предмета на настоящия Договор и отменя всички и всякакви предходни договаряния, задължения и кореспонденции във връзка с предмета на настоящия Договор, освен ако приложимото право предвижда нещо друго.

26. Приложимо право и спорове

Приложимо към настоящия Договор е българското право. Всички спорове, породени от настоящия Договор или отнасящи се до него, включително породените или отнасящи се до неговото тълкуване, недействителност, изпълнение или прекратяване, както и споровете за попълване на празноти в настоящия Договор или приспособяването му към нововъзникнали обстоятелства, се отнасят за разрешаване от Арбитражния съд при Българската търговско-промишлена палата съобразно с неговия Правилник за дела, основани на арбитражни споразумения.

Приложения:

1. Специални условия;
2. Техническа спецификация;
3. Техническо предложение на Изпълнителя за изпълнение на поръчката;
4. Ценова оферта на Изпълнителя;
5. Споразумение за осигуряване на здравословни и безопасни условия на труд;
6. Ред за изпращане и приемане на фактури.

Образец към конкурсна документация за възлагане на обществени поръчки

Подпис:

Име: [●]

Длъжност: Управител

Подписано за и от името на **[Изпълнителя]**

Подпис:

Име: [●]

Длъжност: [●]

Приложение № 1

Специални условия

Възложител	„ЕЙ И ЕС – ЗС Марица Изток I“ ЕООД ЕИК: 123533834; ДДС №: BG123533834
Адрес на Възложителя	гр. Гълъбово 6280, община Гълъбово, област Стара Загора, България
Представител на Възложителя	Име: [●] Телефонен номер: [+] E-mail: [●]
Ключов персонал на Възложителя	1. По технически въпроси: Име: [●] Телефонен номер: [+] E-mail: [●] 2. По счетоводни въпроси (за фактури): E-mail: emea.apinvoices@aes.com 3. По търговски и договорни въпроси: Име: [●] Телефонен номер: [+] E-mail: [●] 4. По въпроси по ЗБУТ и ОС: Дежурен инспектор ЗБУТ: 0884 886 663 E-mail: MaritzaEHSTeam@aes.com
Изпълнител	[Доставчик] ЕИК: [●]; ДДС №: [●].
Адрес на Изпълнителя	[●]
Представител на Изпълнителя	Име: [●] Телефон: [+] E-mail: [●]
Предмет на договора	Изработка и доставка на резервни части за електрофилтри
Ключов персонал на Изпълнителя	1. [●]
Чл. 3.1 Цена на	Общата цена на Стоката -, (предмет на настоящия Договор), е лева,

Образец към конкурсна документация за възлагане на обществени поръчки

Стоката	(словом.....), без ДДС при условие на доставка DAP площадката на Възложителя, съгласно INCOTERMS 2015. Възложителят заплаща цената за всяка доставка в 30 (тридесет) дневен срок, след представяне на фактура в оригинал и приемо-предавателен протокол, подписан без забележки от представител на Възложителя, както и при задоволяване на условията, описани в чл. 3.3 на Договора.
Чл. 3.4 Банкова сметка, посочена от Изпълнителя	Банка: [●] IBAN: [●] BIC: [●]
Чл. 4 Срок на договора	Договорът влиза в сила от датата на подписване и е валиден (словом.....) месеца.
Чл. 5.1 Начин на доставка на Стоката	Доставката се извършва еднократно/на партиди, съгласно изискванията на Техническата спецификация (Приложение № 2), при спазване на приложимите Задължителни разпоредби. Всяка доставка се придружава от: (а) Приемо-предавателен протокол; (б) Декларация за съответствие или Сертификат за качество на използваните материали; (в) Сертификат за качество и химичен състав от завода производител на използваните консумативи за заваряване; (г) Уведомление за експедиция (известие); (д) Протоколи за съответствие на геометрични замери; (е) Протокол за измерване на твърдост на заварения слой; (ж) Протоколи от безразрушителен контрол.
Чл. 5.2 Адрес за доставка на Стоката	Стоката се доставя до Площадката на Възложителя.
Чл. 5.4 Начин на уведомяване за датата и планирания час за извършване на Доставката	Известие за готовност за експедиране трябва да бъде изпратено до Възложителя, най-малко 1 (един) ден преди датата на експедиция на стоката, на електронен адрес: store@aes.com
Чл. 11.5 Гаранционен срок дни/месеца, считано от датата на доставка.
Чл. 13.2 Размер на гаранцията за изпълнение	3% от общата цена

Образец към конкурсна документация за възлагане на обществени поръчки

Чл. 14 Неустойки и санкции	<p>При забава в изпълнението на Договора с повече от 3 (три) Работни дни, Възложителят има право и на обезщетение по общия ред за действително претърпените и превишаващи размера на неустойката вреди.</p> <p>За действително претърпени вреди в размер по-голям от размера на уговорените неустойки, заинтересованата страна може да търси обезщетение в пълен размер по арбитражен ред.</p>
Чл. 20.5 Застраховка	Неприложимо

Образец към конкурсна документация за възлагане на обществени поръчки

Приложение № 2

Техническа спецификация

Приложение № 3

Техническо предложение на Изпълнителя за изпълнение на поръчката

Приложение № 4

Цена оферта на Изпълнителя

Приложение №5

СПОРАЗУМЕНИЕ за правата и задълженията на страните и за координиране на мерките за осигуряване на здравословни и безопасни условия на труд

I. ПРЕДМЕТ НА СПОРАЗУМЕНИЕТО:

1. С настоящото споразумение се определят изискванията, правата и задълженията на страните за осигуряване на здравословни и безопасни условия на труд на своите работници, както и за опазване на живота и здравето на други лица, които се намират в района на извършваната от тях дейност на територията на ВЪЗЛОЖИТЕЛЯ.

II. ОБЩИ ИЗИСКВАНИЯ:

1. Длъжностните лица на ВЪЗЛОЖИТЕЛЯ и ИЗПЪЛНИТЕЛЯ, които организират и управляват трудовите процеси, отговарят за осигуряване на здравословни и безопасни условия на труд на работещите в ръководените от тях дейности. Те са длъжни незабавно да се информират взаимно за всички опасности и вредности.
2. На работната площадка не могат да се извършват други дейности извън договорените, или по изключение такива се извършват само с предварително писмено разрешение на ВЪЗЛОЖИТЕЛЯ и след специален инструктаж на лицата на ИЗПЪЛНИТЕЛЯ.
3. Движението на работещите по територията на обекта да се извършва по обозначените маршрути, като се внимава за неравности по терена, отворени шахти, движещи се МПС и други обозначени или необозначени опасности, застрашаващи живота и здравето.
4. Когато в едно помещение и/или на две нива се извършва дейност от работници на ВЪЗЛОЖИТЕЛЯ и ИЗПЪЛНИТЕЛЯ, лицата по чл. 1 от настоящия раздел вземат мерки за осигуряване на взаимната безопасност.
5. По време на работа се забранява достъпа на странични лица, незаети пряко с извършването на договорените дейности.
6. Съоръженията, стълбите и площадките, използвани при работа на височина, трябва да са стандартни и да отговарят на всички условия за безопасност.
7. При извършване на огневи работи работниците на ВЪЗЛОЖИТЕЛЯ и на ИЗПЪЛНИТЕЛЯ са длъжни да спазват противопожарните правила. Пушенето на територията на предприятието на ВЪЗЛОЖИТЕЛЯ може да се извършва само на обозначените за това места.
8. В случай на или при вероятност от възникване на сериозна и непосредствена опасност за здравето и живота, работещите на ВЪЗЛОЖИТЕЛЯ и ИЗПЪЛНИТЕЛЯ са длъжни незабавно да преустановят работата до отстраняване на опасността.
9. При извършване на всички видове работи и дейности по договора, съответните действащи нормативни документи и вътрешни правилници по здраве и безопасност при работа са еднакво задължителни за двете страни.
10. Загубите, причинени от влошаване качеството и удължаване сроковете на извършваните работи, поради отстраняване на отделни лица или спиране на групи/бригади/ за допуснати нарушения на изискванията на правилниците и инструкциите по безопасността на труда, противопожарните строително-технически норми и опазване на околната среда, са за сметка на ИЗПЪЛНИТЕЛЯ.
11. При системно нарушаване от страна на ИЗПЪЛНИТЕЛЯ на изискванията за безопасност и здраве, ВЪЗЛОЖИТЕЛЯ има право едностранно да прекрати действието на договора, без да дължи неустойка на другата страна.

III. ПРАВА И ЗАДЪЛЖЕНИЯ НА ВЪЗЛОЖИТЕЛЯ:

1. Преди започване на работа по договора ВЪЗЛОЖИТЕЛЯТ извършва начален инструктаж и инструктаж на работното място (ако се изисква) на персонала на ИЗПЪЛНИТЕЛЯ според

изискванията на *Наредба № РД-07-2 от 16 Декември 2009 г. за условията и реда за провеждането на периодично обучение и инструктаж на работниците и служителите по правилата за осигуряване на здравословни и безопасни условия на труд* и ги оформя в съответния дневник. Провеждането на всички останали видове инструктажи е задължение на ИЗПЪЛНИТЕЛЯ.

2. ВЪЗЛОЖИТЕЛЯТ изисква от ИЗПЪЛНИТЕЛЯ списък с имената, документите за правоспособност (ако се изискват за изпълнение на работата) и удостоверенията за придобита квалификационната група на всички лица, които ще работят на територията и в помещенията на ВЪЗЛОЖИТЕЛЯ.

3. ВЪЗЛОЖИТЕЛЯТ се задължава да осигури безопасен достъп на работещите и транспортните средства на ИЗПЪЛНИТЕЛЯ до работното им място, за времетраенето на договора.

4. ВЪЗЛОЖИТЕЛЯТ запознава длъжностните лица на ИЗПЪЛНИТЕЛЯ, които организират и управляват трудовите процеси с разположението на обслужваните съоръжения, специфичните характеристики на работните места и професионалните рискове.

5. ВЪЗЛОЖИТЕЛЯТ се задължава да осигури изпълнението на организационните и технически мероприятия преди допускането до работа на персонала на ИЗПЪЛНИТЕЛЯ и обозначи работните им места.

6. Отдел „Здравословни и безопасни условия на труд“ (по-нататък за краткост ЗБУТ) на ВЪЗЛОЖИТЕЛЯ е упълномощен да извършва контролна дейност по спазване на изискванията за безопасност и здраве при работа. Разпорежданията на неговите служители са задължителни и за персонала на ИЗПЪЛНИТЕЛЯ.

7. ВЪЗЛОЖИТЕЛЯТ има право да отстрани от работната площадка работещи на ИЗПЪЛНИТЕЛЯ, които не са запознати с правилата за здравословни и безопасни условия на труд, не ги спазват или не притежават необходимата правоспособност, както и при възникване на сериозна и непосредствена опасност за здравето и живота им.

8. ВЪЗЛОЖИТЕЛЯТ оказва съдействие на ИЗПЪЛНИТЕЛЯ при възникване по негова (на ИЗПЪЛНИТЕЛЯ) вина за аварии, пожари и/или инциденти, в това число със специализирана техника и наличен персонал.

9. ВЪЗЛОЖИТЕЛЯТ е длъжен да информира своевременно ИЗПЪЛНИТЕЛЯ за вътрешни разпореждания и решения от оперативни съвещания, които са свързани с неговата безопасна работа.

IV. ПРАВА И ЗАДЪЛЖЕНИЯ НА ИЗПЪЛНИТЕЛЯ:

1. ИЗПЪЛНИТЕЛЯТ е длъжен да осигури квалифициран персонал за безопасно изпълнение на договорените дейности.

2. ИЗПЪЛНИТЕЛЯТ осигурява присъствието на лицата, които ще изпълняват дейностите по договора на началния инструктаж, провеждан преди започване на работа, и на инструктажа на работното място както и на другите инструктажи, провеждани от ВЪЗЛОЖИТЕЛЯ.

3. При провеждане на началния инструктаж от ВЪЗЛОЖИТЕЛЯ, ИЗПЪЛНИТЕЛЯ представя поименен списък с квалификационната група на всяко лице, включително и на отговорните ръководители и изпълнители на работата, както и на отговорните за безопасността лица, които ще работят на територията на ВЪЗЛОЖИТЕЛЯ.

4. При извършване на дейности, за които се изисква допълнителна квалификация съгласно приложимите нормативни документи, ИЗПЪЛНИТЕЛЯТ е длъжен да представи на ВЪЗЛОЖИТЕЛЯ и документи за съответната правоспособност на своя персонал.

5. Персоналът на ИЗПЪЛНИТЕЛЯ е длъжен да носи по време на работа удостоверенията за придобита квалификационна група по безопасност, както и всички документи, удостоверяващи придобита правоспособност.

6. ИЗПЪЛНИТЕЛЯТ носи пълна отговорност за осигуряване и използване на лични предпазни средства от своя персонал.

7. ИЗПЪЛНИТЕЛЯТ носи отговорност за правилното използване на средствата за индивидуална и колективна защита от неговите работници.

8. ИЗПЪЛНИТЕЛЯТ е длъжен да осигури спазването от неговия персонал на дадените от страна на ВЪЗЛОЖИТЕЛЯ инструкции и правила за здравословни и безопасни условия на труд, както и действащите вътрешни актове в тази област.

9. Персоналът на ИЗПЪЛНИТЕЛЯ няма право да започне работа на територията на ВЪЗЛОЖИТЕЛЯ, без допускане от страна на упълномощените лица на ВЪЗЛОЖИТЕЛЯ.

10. ИЗПЪЛНИТЕЛЯТ е длъжен да не допуска премахване на табели и ограждения, да не извършва дейности извън обозначеното работно място, да не затрупва проходи, коридори и площадки с демонтирани възли, резервни части, отпадни материали и други подобни.

11. При извършване на договорените дейности, ИЗПЪЛНИТЕЛЯТ се задължава да не затруднява оперативния персонал при извършване на обходи и обслужване на работещите съоръжения и съоръженията в резерв.

12. ИЗПЪЛНИТЕЛЯТ е длъжен да обезпечи използването на подходящи изправни инструменти и безопасно работно оборудване от своите работници, в това число и правилното и безопасно използване на транспортните средства, като не допуска използване на автомобили с неизправности;

13. ИЗПЪЛНИТЕЛЯТ е длъжен да осигури явяването на работа на своя персонал в отпочинало състояние, както и да не допуска употреба на алкохол или други упойващи вещества през работно време, както и работа под тяхно влияние.

14. ИЗПЪЛНИТЕЛЯТ е длъжен да не допуска лица за извършване на работа, с която последните не са запознати или не притежават изискващата се квалификация и правоспособност.

15. ИЗПЪЛНИТЕЛЯТ е длъжен незабавно да информира съответните длъжностни лица на ВЪЗЛОЖИТЕЛЯ за всяка възникнала ситуация при работа, която може да представлява сериозна и непосредствена опасност за работещите.

16. ИЗПЪЛНИТЕЛЯТ има право да откаже извършването на определена работа, ако са налице обосновани съмнения относно осигурените от ВЪЗЛОЖИТЕЛЯ условия за безопасност и опазване на живота и здравето на работниците. Той незабавно уведомява отдел ЗБУТ на ВЪЗЛОЖИТЕЛЯ за възникналата ситуация.

17. В случаите на възникнали инциденти и трудови злополуки с лица от персонала на ИЗПЪЛНИТЕЛЯ, ръководителят на групата уведомява веднага, както своето ръководство, така и отдел ЗБУТ на ВЪЗЛОЖИТЕЛЯ, след което предприема мерки и оказва съдействие за изясняване на обстоятелствата и причините за злополуката.

18. ИЗПЪЛНИТЕЛЯТ се задължава да поддържа работните си места в подредено, чисто и безопасно състояние. При завършване на всяка част от работата, ИЗПЪЛНИТЕЛЯТ незабавно отстранява от работната площадка всички свои съоръжения, строително оборудване, временни конструкции и отпадни материали, които няма да бъдат използвани на или близо до същото място по време на по-късните етапи от работата.

19. ИЗПЪЛНИТЕЛЯТ има право по своя преценка и в съответствие с нормативните документи да изисква и други мерки за осигуряване на безопасност при работа.

V. ДРУГИ УСЛОВИЯ:

1. Длъжностните лица, упълномощени от ВЪЗЛОЖИТЕЛЯ, при констатиране на нарушения на правилата по безопасността на труда от страна на персонала на ИЗПЪЛНИТЕЛЯ имат право:

1.1. Да дават разпореждания или предписания за отстраняване на нарушенията.

1.2. Да отстраняват отделни членове или група /бригада/, като спират работата, ако извършените нарушения налагат това.

1.3. Да дават на ИЗПЪЛНИТЕЛЯ писмени предложения за налагане на санкции на лица, извършили нарушения на територията на ВЪЗЛОЖИТЕЛЯ.

Настоящото допълнително споразумение, изготвено в изпълнение изискванията на чл.14, чл.16, чл.18, чл.19 от Закона за здравословни и безопасни условия на труд, е неразделна част от **ДОГОВОР №** и важи до изтичане на срока на действие на договора.

Образец към конкурсна документация за възлагане на обществени поръчки

Одобрено за и от името на Изпълнителя от:

Подписм _____

Име: _____

Длъжност: _____

Дата: _____

Приложение № 6

Ред за изпращане и приемане на фактури

1. Документи на хартиен носител се изпращат по пощенски път до:

„Ей И Ес Юрп Сървисис“ ЕООД

Отдел „Обработка на входящи фактури“

1407 София, р-н Средец, България

Бул. „Черни връх“ № 32А, Офис сграда „Ариес“, ет. 1

Важно: Съгласно българските данъчни изисквания ще бъдат обработвани само оригинални фактури. Сканирани копия изпратени на адрес emea.apinvoices@aes.com ще бъдат обработвани, само ако са подпечатани и подписани от доставчика с “Вярно с оригинала”.

2. Електронни фактури се изпращат на общ електронен адрес:

emea.apinvoices@aes.com

Издаването и изпращане на електронни фактури на този общ електронен адрес ще допринесе много за по-бързата и ефективна обработка на Вашите документи и плащане.

Моля в този случай да обърнете внимание на следните особености, които също са предпоставка за ефективната обработка на документите:

- (а) Фактурите следва да бъдат в Adobe PDF формат;
- (б) Ако изпращате няколко фактури, в един е-мейл може да бъде прикачена само една фактура, така че следва да изпратите толкова отделни е-мейла, колкото са на брой фактурите;
- (в) Всяка отделна фактура може да се състои от повече от една страница;
- (г) Протоколите да се добавят като допълнителни страници към фактурата;
- (д) В заглавието (Subject) на е-мейла, към който е приложена фактура включете ключовата дума „Фактура“ на български или „Invoice“ на английски език, за автоматична и по-бърза обработка от системата;
- (е) Ако сте издали и изпратили електронна фактура, не е необходимо да изпращате повторно хартиено копие.

3. Ръчно изписани фактури

Ако все още издавате ръчно изписани фактури, бихме искали да Ви обърнем внимание, че те не могат да бъдат разчетени от електронната система за сканиране и автоматично разпознаване и поради налагащата се ръчна им обработка са възможни забавяния в тяхното осчетоводяване и плащане.

Възложителят настойчиво Ви препоръчва да не издавате ръчно изписани фактури, с цел Вашето по-ефективно обслужване!

До

Ей И Ес-ЗС Марица Изток I ЕООД

гр. Гълъбово 6280

област Стара Загора, общ. Гълъбово

ИНФОРМАЦИОНЕН ЛИСТ ЗА УЧАСТНИКА

Наименование на Участника:	<i>Посочете точното наименование на дружеството, според съдебната регистрация</i>
Седалище по регистрация:	<i>Посочете държавата и адрес на седалището на участника</i>
Точен адрес за кореспонденция	<i>Посочете улица, град, пощенски код, държава</i>
Лице за контакти	<i>Посочете име, фамилия и длъжност</i>
Телефонен номер	<i>Посочете код на населеното място и телефонен номер</i>
Факс номер	<i>Посочете код на населеното място и номер на факс</i>
Електронен адрес	
Интернет адрес	
Правен статус	<i>Посочете търговското дружество или обединения или друга правна форма, дата на учредяване или номера и датата на вписване и къде</i>
ИН по ЗДДС № и държава на данъчна регистрация съгласно данъчната декларация	<i>Посочете номер по ЗДДС и наименованието на държавата, например: България.....</i>
ИН/ЕИК	
Банкови реквизити	<i>Банка: IBAN: BIC:</i>
Предмет на поръчката	<i>Изработка и доставка на резервни части за електрофилтри</i>
Номер на поръчката	<i>ME1-2017-OWN-D-034</i>
Дата на изготвяне на офертата	<i>Посочете дата: дата, месец, година; Напр. 21 април 2017 г.</i>

ПОДПИС и ПЕЧАТ:

_____ (име и фамилия)

_____ (дата)

_____ (длъжност на управляващия/представяващия участника)

_____ (наименование на участника)

ДЕКЛАРАЦИЯ

по чл. 97, ал. 5 от ППЗОП

(за обстоятелствата по чл. 54, ал. 1, т. 1, 2 и 7 от ЗОП)

от участник/кандидат в обществена поръчка с предмет:

“Изработка и доставка на резервни части за електрофилтри”

Долуподписаният /-ната/ _____
с ЕГН _____, притежаващ лична карта № _____, издадена на _____
от МВР, гр. _____, адрес: _____,
представляващ _____ в качеството си на _____
_____ със седалище _____ и адрес
на управление: _____, тел./факс: _____,
вписано в търговския регистър към Агенцията по вписванията с ЕИК № _____,
ИН по ЗДДС № _____

ДЕКЛАРИРАМ, ЧЕ:

1. Не съм осъден с влязла в сила присъда за престъпление по чл. 108а, чл. 159а – 159г, чл. 172, чл. 192а, чл. 194 – 217, чл. 219 – 252, чл. 253 – 260, чл. 301 – 307, чл. 321, 321а и чл. 352 – 353е от Наказателния кодекс.

2. Не съм осъден с влязла в сила присъда за престъпление, аналогично на тези по т. 1, в друга държава членка или трета страна.

3. С влязла в сила присъда имам постановено осъждане за престъпление съгласно т.1 или т.2 от настоящата декларация, но съм реабилитиран.

4. Не е налице конфликт на интереси, който не може да бъде отстранен.

Известно ми е, че при деклариране на неверни данни нося наказателна отговорност по чл.313 от НК.

_____ г.

Декларатор: _____

ДЕКЛАРАЦИЯ

по чл. 97, ал. 5 от ППЗОП

(за обстоятелствата по чл. 54, ал. 1, т. 3-5 от ЗОП)

от участник/кандидат в обществена поръчка с предмет:

“Изработка и доставка на резервни части за електрофилтри”

Долуподписаният /-ната/ _____
с ЕГН _____, притежаващ лична карта № _____, издадена на _____
от МВР, гр. _____, адрес: _____,
представляващ _____ в качеството си на _____
_____ със седалище _____ и адрес
на управление: _____, тел./факс: _____,
вписано в търговския регистър към Агенцията по вписванията с ЕИК № _____,
ИН по ЗДДС № _____

ДЕКЛАРИРАМ, ЧЕ:

1.1. Участникът, който представлявам няма задължения за данъци и задължителни осигурителни вноски по смисъла на чл. 162, ал. 2, т. 1 от Данъчно-осигурителния процесуален кодекс и лихвите по тях, към държавата и към общината по седалището на възложителя и на кандидата или участника, или аналогични задължения, установени с акт на компетентен орган, съгласно законодателството на държавата, в която кандидатът или участникът е установен*, или

- има задължения за данъци и задължителни осигурителни вноски по смисъла на чл. 162, ал. 2, т. 1 от Данъчно-осигурителния процесуален кодекс и лихвите по тях, към държавата или към общината по седалището на възложителя и на кандидата или участника, или аналогични задължения, установени с акт на компетентен орган, съгласно законодателството на държавата, в която кандидатът или участникът е установен, но е допуснато разсрочване, отсрочване или обезпечение на задълженията или задължението е по акт, който не е влязъл в сила;

- няма задължения за данъци или вноски за социалното осигуряване съгласно законодателството на държавата, в която е установен*;
(невярното се зачертава)

2. Не е налице неравнопоставеност в случаите по чл. 44, ал. 5 от ЗОП

3. Участникът, който представлявам не е представил документ с невярно съдържание, свързан с удостоверяване на условията, на които следва да отговарят участниците, (включително изискванията за финансови и икономически условия, технически способности и квалификация, когато е приложимо).

4. Участникът, който представлявам е предоставил изискващата се информация, свързана с удостоверяване условията, на които следва да отговарят участниците, (включително изискванията за финансови и икономически условия, технически способности и квалификация, когато е приложимо)

Декларирам, че посочената информация е вярна и съм наясно с последствията при представяне на неверни данни.

_____ Г.

Декларатор: _____

Забележка: Декларацията се подава от лицето/лицата, което/които може/могат самостоятелно да го представлява/т Участника, съгласно чл. 40 от ППЗОП.

ДЕКЛАРАЦИЯ

по чл. 39, ал. 3, т. 1, б. „в“ от ППЗОП

от участник/кандидат в обществена поръчка с предмет:

“Изработка и доставка на резервни части за електрофилтри”

Долуподписаният/ната _____

с ЕГН _____, притежаващ лична карта № _____, издадена на _____

от МВР, гр. _____, адрес: _____,

представляващ _____ в качеството си на _____

_____ със седалище _____ и адрес на

управление: _____, тел./факс: _____, вписано в

търговския регистър към Агенцията по вписванията с ЕИК № _____, ИН по ЗДДС № _____

ДЕКЛАРИРАМ, ЧЕ:

Съгласен съм с клаузите в приложения проект на договор.

_____ г

Декларатор: _____

Забележка: Декларацията се подписва от лицето/лицата, представляващи кандидата (по чл. 40, ал. 2 от ППЗОП) и се представя в оригинал.

ДЕКЛАРАЦИЯ

по чл. 66, ал.1 от ЗОП

от участник/кандидат в обществена поръчка с предмет:

“Изработка и доставка на резервни части за електрофилтри”

Долуподписаният/ната _____
с ЕГН _____, притежаващ лична карта № _____, издадена на _____
от МВР, гр. _____, адрес: _____
представляващ _____ в качеството си на _____
със седалище _____ и адрес на управление: _____
_____, тел./факс: _____, _____ вписано _____ в
търговския регистър при _____ съд по ф.д. № _____ / _____ г. ЕИК
_____ и ИН по ЗДДС _____

ДЕКЛАРИРАМ, ЧЕ:

Няма да възложа на подизпълнители видове работи от предмета на обществената поръчка/Ще възложа на подизпълнител/и следните видове работи*:

I. Видове работи от предмета на поръчката:.....със
съответстващия им дял в % от поръчката (.....%) на следния подизпълнител:
..... (наименование на
подизпълнителя съгласно регистрацията му)

II. Видове работи от предмета на поръчката:.....
със съответстващия им дял в % от поръчката (.....%) на следния
подизпълнител:

III. Видове работи от предмета на поръчката:.....
със съответстващия им дял в % от поръчката (.....%) на следния
подизпълнител:

*Невярното се зачертава.

..... Г

Декларатор:

Забележка: Декларацията се подписва от лицето/лицата, представляващи кандидата и се представя в оригинал.

.....
 /пълно наименование на участника, търговски адрес, телефон и факс, ЕИК и ИН по ЗДДС/

ТЕХНИЧЕСКО ПРЕДЛОЖЕНИЕ

към оферта за участие в обществена поръчка с предмет: “Изработка и доставка на резервни части за електрофилтри”, реф. № ME1-2017-OWN-D-034

№	AES мат. №	Наименование и техническо описание	Мерна единица	Кол-во	Стандарт/ материал/ чертеж №	Производител и страна на произход	Срок на доставка	Гаранционен срок след доставка	Забележка
<i>I</i>		<i>2</i>	<i>3</i>	<i>4</i>	<i>5</i>	<i>6</i>	<i>7</i>	<i>8</i>	<i>9</i>
1	10.315.016	Стръскващи греди с наковални к-т / Shock bar collecting electrood set	бр.	10					
2	10.316.601	Лагер плъзгащ / Slide bearing	бр.	50					
3	10.318.348	Елемент от газораапр. решетка / Part of screen plate	бр.	87					
4	10.348.753	Вал V1701279 / Shaft V1701279	бр.	2					
5	10.348.926	Лагер плъзгащ V3632026 / Bearing V3632026	бр.	1					
6	10.348.927	Тяло лагерно V3632038 / Bearing sage V3632038	бр.	2					

Валидност на офертата: календарни дни от датата на подаване на офертата

Стоката ще бъде придружена от следните документи:

- Приемно-предавателен протокол;
- Декларация за съответствие или Сертификат за качество на използваните материали;
- Сертификат за качество и химичен състав от завода производител на използваните консумативи за заваряване;
- Уведомление за експедиция (известие);
- Протоколи за съответствие на геометрични замери;
- Протокол за измерване на твърдост на заварения слой;
- Протоколи от безразрушителен контрол.

ПОДПИС И ПЕЧАТ:

_____ (име и фамилия)

_____ (дата)

_____ (длъжност на управляващия/представяващия участника)

_____ (наименование на участника)

ОБРАЗЕЦ

.....
 /пълно наименование на участника, търговски адрес, телефон и факс, ЕИК и ИН по ЗДДС/

ЦЕНОВА ОФЕРТА

за участие в обществена поръчка с предмет: “Изработка и доставка на резервни части за електрофилтри”, реф. № ME1-2017-OWN-D-034

№	AES Материален номер	Наименование и техническо описание	Мерна единица	Количество	Единична цена лева без ДДС	Обща цена лева без ДДС
1	2		3	4	5	6
1	10.315.016	Стръскващи греди с наковални к-т / Shock bar collecting electrode set	бр.	10	0.00	0.00
2	10.316.601	Лагер плъзгач / Slide bearing	бр.	50	0.00	0.00
3	10.318.348	Елемент от газоразпр.решетка / Part of screen plate	бр.	87	0.00	0.00
4	10.348.753	Вал V1701279 / Shaft V1701279	бр.	2	0.00	0.00
5	10.348.926	Лагер плъзгач V3632026 / Bearing V3632026	бр.	1	0.00	0.00
6	10.348.927	Тяло лагерно V3632038 / Bearing cage V3632038	бр.	2	0.00	0.00
ПРЕДЛАГАНА ЦЕНА в лева без ДДС, цифром и словом:						0.00

Забележка: Всяка отделна позиция от количествената сметка се остойносттава, като се включат трудът и всички вложени материали и консумативи (например електроди, ток , газ и други).

ПОДПИС И ПЕЧАТ:

_____ (име и фамилия)

_____ (дата)

_____ (длъжност на управляващия/представяващия участника)

_____ (наименование на участника)