

Подписите са заличени съгл. чл. 23, ал. 2 от ЗЗЛД

**ОДОБРЯВАМ** /...../

**ТОДОР БЕЛЕЖКОВ**  
**УПРАВИТЕЛ „ЕЙ И ЕС -**  
**ЗС МАРИЦА ИЗТОК I“**  
**ЕООД**

## ДОКУМЕНТАЦИЯ

за участие в процедура на публично състезание с предмет:  
**“Доставка, монтаж и въвеждане в експлоатация на автоматична система за мониторинг на емисии на живак в димните газове”**

Изготвил: Илия Николов – специалист “Доставки”

/...../

Подпис

Съгласувал законосъобразност:

Юлиана Миронова – Специалист Контрол Законосъобразност и управление на документи

/...../

Подпис

Съгласувал техническо съдържание:

Васил Добрев - Инженер производствено планиране, прогнозиране и развитие,  
техническо лице

/...../

Подпис

Съгласувал Ръководител на Заявяващ отдел:

Петя Димитрова – Ръководител сярочистваща, водопречистваща инст. и СЕО

/...../

Подпис



Гр. Гълъбово 2019г.



# СЪДЪРЖАНИЕ

На документацията за участие в публично състезание с предмет:  
“Доставка, монтаж и въвеждане в експлоатация на автоматична система за  
мониторинг на емисии на живак в димните газове”

Част	Наименование
1.	Техническа спецификация № <b>ME1-ALL-TRM-0498</b>
2.	Единен европейски документ-ЕЕДОП Образец на техническо предложение Декларация за оглед на обекта Образец на ценово предложение
3.	Указания за подготовка на офертата
4.	Проект на договор





Утвърдил:

/Тодор Бележков, Управител Ей И Ес-ЗС  
Марица Изток 1 ЕООД /

Дата: 09.05.2019

Изготвил:

Одобрил:

Васил Добрев

/Инженер, производствено  
планиране, прогнозиране и  
развитие/

Петя Димитрова

/Ръководител сярочистваща,  
водопречистваща инсталация и  
СЕО/

Станислав Вълчев

/Началник КИП и А/

Радостина Янакиева

/Ръководител отдел ЗБУТ и ООС/

## ТЕХНИЧЕСКА СПЕЦИФИКАЦИЯ

Наименование:

**Доставка, монтаж и въвеждане в експлоатация на автоматична система  
за мониторинг на емисии на живак в димните газове**

Документ:

**ME1-ALL-TRM-0498**


Местоположение на контролираното копие в Системата за  
контрол на документи MS Share Point на Ей И Ес Марица

Библиотека:  
1.ТЕЦ/5.Инженеринг/11.Технически  
спецификации

	<b>Документ №: ME1-ALL-TRM-0498</b> <b>ТЕХНИЧЕСКА СПЕЦИФИКАЦИЯ</b>	Дата: 09.05.2019
	Доставка, монтаж и въвеждане в експлоатация на автоматична система за мониторинг на емисии на живак в димните газове	Страница: 2/10

## Съдържание:

<b>1. РЕЗЮМЕ.....</b>	<b>3</b>
<b>2. ОПИСАНИЕ НА СЪЩЕСТВУВАЩОТО ПОЛОЖЕНИЕ.....</b>	<b>3</b>
2.1. Местоположение и условия на околната среда на обекта.....	3
2.2. Общо описание на електроцентралата.....	3
2.3. Описание и параметри на димните газове .....	3
2.4. Описание на площадката за монтаж .....	4
<b>3. ТЕХНИЧЕСКИ ИЗИСКВАНИЯ.....</b>	<b>5</b>
3.1. Технически изисквания към доставката .....	5
3.2. Технически изисквания към Изпълнителя, с който ще бъде сключен договор.....	6
<b>4. ПРИЕМАНЕ НА СТОКИТЕ В СКЛАДА.....</b>	<b>7</b>
<b>5. МОНТАЖ И ВЪВЕЖДАНЕ В ЕКСПЛОАТАЦИЯ.....</b>	<b>7</b>
<b>6. СРОК ЗА ИЗПЪЛНЕНИЕ .....</b>	<b>8</b>
<b>7. ГАРАНЦИИ.....</b>	<b>8</b>
<b>8. ИЗИСКВАНИЯ ПО ОСИГУРЯВАНЕ НА ЗДРАВΟΣЛОВНИ И БЕЗОПАСНИ УСЛОВИЯ НА ТРУД, ОПАЗВАНЕ НА ОКОЛНАТА СРЕДА И СИГУРНОСТ.....</b>	<b>9</b>
8.1. Посещение на обекта за изготвяне на оферта.....	9
8.2. Указания за подготовка на документи за допускане до работа .....	9
8.3. Изисквания по ЗБР и ОС за Изпълнители .....	9
<b>9. ПРИЛОЖЕНИЯ .....</b>	<b>10</b>

	Документ №: <b>ME1-ALL-TRM-0498</b> <b>ТЕХНИЧЕСКА СПЕЦИФИКАЦИЯ</b>	Дата: 09.05.2019
	Доставка, монтаж и въвеждане в експлоатация на автоматична система за мониторинг на емисии на живак в димните газове	Страница: 3/10

## 1. РЕЗЮМЕ

Техническата спецификация е изготвена, за да опише обхвата и минималните технически изисквания, необходими за доставка, монтаж и въвеждане в експлоатация на автоматична система за мониторинг на емисии на живак в димните газове след абсорбер на Блок1 в ТЕЦ Ей И Ес-3С Марица Изток I.

## 2. ОПИСАНИЕ НА СЪЩЕСТВУВАЩОТО ПОЛОЖЕНИЕ

### 2.1. Местоположение и условия на околната среда на обекта.

Обектът - ТЕЦ Ей И Ес-3С Марица Изток I се намира в град Гълъбово на около 40 км югоизточно от град Стара Загора, България.

Специфичните метеорологични параметри са следните:

- Средна годишна температура: 12.5°C
- Изключително висока температура: 40.1°C
- Изключително ниска температура: -23°C
- Атмосферно налягане: 1003.5 hPa
- Средна годишна относителна влажност: от 63% до 84%, средно 73%
- Максимална скорост на вятъра: 38.1 м/сек.
- Максимално количество сняг: 120кг/м<sup>2</sup>
- Валежи: 340-420 мм/годишно
- Максимални ветрови условия: до 140 км/час

Сеизмичната зона на обекта е MSK IX.

При необходимост от използване на специфични метеорологични параметри в обхвата на работата, тези условия и параметри трябва да се приспособят към най-актуалните разпоредби.

### 2.2. Общо описание на електроцентралата.

В електроцентралата са изградени два идентични енергийни блока работещи на блочен принцип пуснати в търговска експлоатация през 2011 година. Номиналната мощност на всеки от блоковете е 345 MW бруто и 300 MW нето и те работят с подкритични параметри на свежа пара - 165 бара и 550°C. Електроцентралата изгаря нискокалорични лигнитни въглища и има гъвкаво действие за всеки блок с 40-100% динамичен диапазон на товара.

Електроцентралата постига следните норми за допустими емисии:

- ✓ NOx под 200 mg/Nm<sup>3</sup>
- ✓ месечна ефективност на сяроочистване над 96 %
- ✓ Прах под 20 mg/Nm<sup>3</sup>
- ✓ СО под 250 mg/Nm<sup>3</sup>

### 2.3. Описание и параметри на димните газове

В електроцентралата се работи за подобряване и непрекъснат мониторинг на следните главни аспекти свързани с качеството на отделяните димни газове:

- Пълно съответствие на изградената мощност с Директива 2010/75 относно емисиите от промишлеността (комплексно предотвратяване и контрол на замърсяването).
- Нискоемисионни горелки осигуряващи < 200 mg/Nm<sup>3</sup> NOx и < 250 mg/Nm<sup>3</sup> СО в димните газове.
- Електрофилтри, гарантиращи < 20 mg/Nm<sup>3</sup> прах на изход СОИ;
- СОИ гарантираща ефективност на сяроочистване над 96 %;

	<b>Документ №: ME1-ALL-TRM-0498</b> <b>ТЕХНИЧЕСКА СПЕЦИФИКАЦИЯ</b>	Дата: 09.05.2019
	Доставка, монтаж и въвеждане в експлоатация на автоматична система за мониторинг на емисии на живак в димните газове	Страница: 4/10

- Система за непрекъснато измерване за мониторинг на SO<sub>2</sub>, NO<sub>x</sub>, CO, прах и технологични параметри (температура, налягане, дебит на газовете, кислород и съдържание на водни пари).

Параметрите на пречистения димен газ на изход Абсорбер са:

Параметър	Мерна единица	Диапазон на изменение при работа
CO	mg/Nm <sup>3</sup>	20-250
NO <sub>x</sub>	mg/Nm <sup>3</sup>	100 - 250
NO <sub>2</sub>	mg/Nm <sup>3</sup>	0 - 25
SO <sub>2</sub>	mg/Nm <sup>3</sup>	50 - 800
H <sub>2</sub> O	Vol%	24 - 32
O <sub>2</sub>	Vol%	5 - 12
CO <sub>2</sub>	Vol%	8 - 12
Прах	mg/Nm <sup>3</sup>	3-12
Hg(total) <sup>(1)</sup>	µg/Nm <sup>3</sup>	1-57
Температура	°C	58-72
Налягане	mbar	1-3

- <sup>(1)</sup> - Данните за Hg(total) са ориентировъчни и извадка от малък брой измервания с различна измервателна апаратура.


#### 2.4. Описание на площадката за монтаж

Площадките за монтаж на анализаторите за живак на Блок 1 и Блок 2 са напълно идентични намиращи се на открита част на стълбищните клетки до Абсорбер 1 и 2. Използва се хоризонтален участък на димохода след Абсорберите, като за пробовземната сонда е предвиден Забор 1 (φ200) намиращ се на кота +56782 мм, а за газ анализатора има място на кота +53840 мм с разстояние между газ анализатора и пробовземната сонда до 8 метра.

Допълнително на площадката на кота +53840 мм на Блок 1 има изградени:

- Тръбна разводка 1 цол за инструментален въздух с работно налягане от 8 бара и дебит гарантиращ 6.8 м<sup>3</sup>/час.
- Силово захранване и контакт тип евро на 230V, 1P+N+PE, 16A.
- Контролен кабел за връзка с ИУС на централата.
- Изградена лека конструкция от профили 40x40x3 и поли карбонатни плоскости с външни размери: (ДxШxВ) - (3130x1360x2200).

Детайли за димохода, забора и площадките за монтаж са дадени в Приложения 2, 3 и 4.

	Документ №: <b>ME1-ALL-TRM-0498</b> <b>ТЕХНИЧЕСКА СПЕЦИФИКАЦИЯ</b>	Дата: 09.05.2019
	Доставка, монтаж и въвеждане в експлоатация на автоматична система за мониторинг на емисии на живак в димните газове	Страница: 5/10

### 3. ТЕХНИЧЕСКИ ИЗИСКВАНИЯ

#### 3.1. Технически изисквания към доставката


Необходимо е да се достави автоматична система за мониторинг на емисии на общ живак в димните газове според изискванията на настоящата спецификация и Приложение 1 (Количествена сметка).

Автоматичната система за мониторинг на емисии на общ живак в димните газове трябва да отговаря на следните технически изисквания:

- Да притежава QAL1 сертификат за съответствие съгласно EN 15267-1/2/3 и EN 14181
- Сертифициран измервателен обхват: от 0 до максимум 17,5  $\mu\text{g}/\text{m}^3$  удостоверен чрез QAL1 сертификат.
- Допълнителни измервателни обхвати: поне 0-45  $\mu\text{g}/\text{m}^3$ , 0-75  $\mu\text{g}/\text{m}^3$ , 0-100  $\mu\text{g}/\text{m}^3$  и 0-1000  $\mu\text{g}/\text{m}^3$
- Тип на системата за монтаж на открито (вижте условията на околната среда посочени в т. 2.1) и поне с IP55.
- Метод на измерване - посредством екстракция на газова проба.
- С вграден автоматичен генератор на тестов газ и модул за калибриране позволяващ калибриране.
- С пробоотборна система включително отопляема пробовземна сонда със защита от атмосферни въздействия, връзка за тестов и нулев газ и отопляем филтърен блок и спирателен кран.
- С отопляема транспортна линия за пренос на газовата проба и допълнителен тръбен сноп с дължина до 10 метра.
- Да има възможност всички измерени данни да се подават към наличната в електроцентралата система за събиране и обработка на данни на SICK тип MEAC.
- Да разполага с комуникационен протокол 4-20 mA за възможност да се предават аналоговите данни към съществуващата DCS в електроцентралата.
- Системата трябва да осигурява цифрови изходи за алармите, които да се подават към информационните системи на електроцентралата. Системата да разполага с поне 4 цифрови изхода и поне 4 цифрови входа.
- Да разполага с местен дисплей с бутони за избор на меню и възможност за настройка.
- Системата трябва да работи надеждно и да не изисква периодична поддръжка по-често от веднъж седмично.

Автоматичната система за мониторинг на емисии на живак в димните газове трябва да отговаря на приложими изисквания в България и Европейския съюз, включително, но не ограничено до:

- ✓ Наредба 6 от 26 март 1999 г. за реда и начина за измерване на емисиите на вредни вещества, изпускани в атмосферния въздух от обекти с неподвижни източници
- ✓ EN 15267 или еквивалент
- ✓ EN 14181 или еквивалент
- ✓ EN 14884 или еквивалент
- ✓ БДС EN 61326-1 или еквивалент

	Документ №: <b>ME1-ALL-TRM-0498</b> <b>ТЕХНИЧЕСКА СПЕЦИФИКАЦИЯ</b>	Дата: 09.05.2019
	Доставка, монтаж и въвеждане в експлоатация на автоматична система за мониторинг на емисии на живак в димните газове	Страница: 6/10

Изпълнителят трябва да предостави при доставката следните сертификати и документи:

- Сертификат (доклад) за проверка на функционалната годност на автоматичната апаратура, извършена от страна - членка на Европейския съюз (ЕС), при спазване на изискванията на EN 15267-1/2/3 и EN 14181 (QAL1) или еквиваленти;
- Сертификат (доклад) за електромагнитна съвместимост, издаден от фирмата - производител на съответната апаратура, в съответствие с изискванията на Директивата за електромагнитна съвместимост 89/336/ЕС и БДС EN 61326-1 или еквивалент.
- Сертификат за внедрена система за управление на качеството съгласно EN ISO 9001 или еквивалент на производителя.
- Сертификат за първоначално калибриране в заводски условия.
- Инструкция за експлоатация и поддръжка на български и английски език.

Цялото оборудване на системата за мониторинг на емисии на живак в димните газове трябва е съобразено със специфичните експлоатационни условия на площадката на Възложителя, включително не само описаното по-горе съществуващо положение но и различните преходни и аварийни процеси за димните газове, влошени метеорологични условия и необходимата корозионна и абразивна устойчивост на оборудването.

### **3.2. Технически изисквания към Изпълнителя, с който ще бъде сключен договор.**

Изискванията към участниците са посочени в обявлението на поръчката.

Изпълнителят да притежава необходимите технически, организационни възможности и опит за безопасно и качествено изпълнение на работите по договора.

Изпълнителят трябва да е изпълнявал дейности, идентични или сходни с предмета на поръчката през последните 3 години, считано от датата на подаване на офертата. Под идентични или сходни да се разбира извършване на дейности за доставка на анализатори за мониторинг на емисии в димни газове.

Изпълнителят следва да прилага системи за управление на качеството съгласно ISO 9001 или еквивалент.

Изпълнителят следва да прилага система за управление на здравословни и безопасни условия на труд съгласно OHSAS 18001 или еквивалент.

Изпълнителят следва да прилага система за управление на околна среда съгласно ISO 14001 или еквивалент.

Изпълнителят трябва да може да осигури гаранционна и извънгаранционна поддръжка и ремонт според изискванията на производителя..

Дейностите по ремонт и поддръжка на оборудването Изпълнителят описва и декларира в техническото предложение.



	Документ №: <b>ME1-ALL-TRM-0498</b> <b>ТЕХНИЧЕСКА СПЕЦИФИКАЦИЯ</b>	Дата: 09.05.2019
	Доставка, монтаж и въвеждане в експлоатация на автоматична система за мониторинг на емисии на живак в димните газове	Страница: 7/10

При възникване на необходимост, Възложителят предвижда доставка, монтаж и въвеждане в експлоатация на още един брой автоматична система за мониторинг на емисии на живак в димните газове и на Блок 2. Дейностите и площадките за монтаж за Блок 2 са напълно идентични с Блок 1. За Блок 2 няма да е необходимо единствено обучение на служители от сервизния персонал на Възложителя.

Извършването на доставките и дейностите за Блок 2 ще се осъществи при възникване на необходимост, като очакван период за това е през 2020 година.

#### 4. ПРИЕМАНЕ НА СТОКИТЕ В СКЛАДА

Оборудването се доставя опаковано с подходящи пакетирани и изолиращи материали, така че да е много добре защитено при транспорта.

Доставката е при условия DDP гр. Гълъбово (Incoterm 2012).

Работното време с доставчици на стоки в склад е всеки работен ден от понеделник до петък от 8:30 до 15:00 часа.

Доставчиците трябва да следват следните правила при доставка на стоки:

При доставката, доставчикът представя на входен портал на електроцентралата копие от поръчка за покупка или други документи, удостоверяващи, че стоките се доставят съгласно договор или поръчка на Ей И Ес-3С Марица Изток I ЕООД. Изготвя се временен пропуск от охранител на портала.

При доставка на стоки Изпълнителят е длъжен за уведоми за датата и часа на доставката един ден преди датата на доставка в склад, с цел да бъде организирана необходимата техника за товаро-разтоварни дейности на стоките.

Заедно или преди доставката на оборудването Изпълнителя трябва да изпрати целият наличен пакет от документи за анализатора за мониторинг на живак в димните газове, като сертификати, инструкции за експлоатация и поддръжка, списък с резервни части, чертежи и софтуер ако е приложимо с които представители на Възложителя да се запознаят преди монтажа.

В случай че доставката не е придружена от всички необходими документи или има явни несъответствия, доставката не се приема.

Възложителят си запазва правото при всяка доставка да извърши проверка за пакетирание и окомплектоване на изделията с техните размери и качество на изпълнение, като констатираните отклонения от заложените изисквания в техническата документация са основание за връщане на доставката.

#### 5. МОНТАЖ И ВЪВЕЖДАНЕ В ЕКСПЛОАТАЦИЯ

След доставката на цялото необходимо оборудване и документация заедно с Изпълнителя се съгласуват дати за монтаж и въвеждане в експлоатация при условията на горещ пуск и работеща инсталация.

Задължение на Възложителя е да осигури преди това до площадките за монтаж необходимото електрозахранване, необходимият инструментален въздух, като качество, налягане и дебит, както и необходимите контролни кабели. Възложителят също така осигурява и необходимите повдигателни съоръжения за пренасяне на цялото оборудване до площадките за монтаж.

Транспортирането на оборудването и монтажа се извършват от Изпълнителя в присъствието на представители на Възложителя.

	<b>Документ №: ME1-ALL-TRM-0498</b> <b>ТЕХНИЧЕСКА СПЕЦИФИКАЦИЯ</b>	Дата: 09.05.2019
	Доставка, монтаж и въвеждане в експлоатация на автоматична система за мониторинг на емисии на живак в димните газове	Страница: 8/10

След монтажа Изпълнителят въвежда оборудването в експлоатация, като извършва всички необходими подвързвания, настройки и калибриране на оборудването също в присъствието на представители на Възложителя.

Необходимо е Изпълнителят да предостави сертификат за първоначално калибриране с калибровка на нулата и на обхвата.

След монтажа и въвеждането в експлоатация Изпълнителят трябва да организира QAL2 процедура за извеждане на калибрационната функция на системата за мониторинг на емисии на живак в димните газове. Процедурата трябва да се извърши от акредитирана изпитвателна лаборатория, в съответствие с изискванията на EN 14181, EN 14884 и EN 13211 в рамките на максимум 55 дни след доставката. Успешното извършване на QAL2 се удостоверява с доклад на изпитвателната лаборатория и двустранно подписан приемо-предавателен протокол между Изпълнителя и Възложителя. Срокът за представяне на доклада от прилагане на процедура QAL2 да бъде до 30 календарни дни.

В случай, че горното условие не е изпълнено, т.е. системата не може успешно да премине QAL2 процедура за извеждане на калибрационната функция, Изпълнителят трябва да отстрани недостатъка на системата и да организира за своя сметка повторна QAL2 процедура в срок от 2 месеца.

В случай, че горните условия все още не са изпълнени след този период, вече платената сума подлежи на връщане в замяна на доставеното оборудване.

Завършване на изпълнението означава етапът от извършени работи съгласно договора, които Възложителят инспектира и приема със статус “без забележки”, включително безпроблемна работа на оборудването, доставка на цялата налична документация и софтуер, ако е приложимо, завършени настройки, калибриране и съответствие на системите за мониторинг с актуалната нормативна уредба в България и Европейският съюз.

Завършването на изпълнението се удостоверява с двустранно подписан приемо-предавателен протокол след успешна QAL2 процедура за извеждане на калибрационната функция.

## 6. СРОК ЗА ИЗПЪЛНЕНИЕ

Максималните срокове, които Възложителя изисква след сключване на договора са:

- 100 календарни дни за доставка на цялото оборудване на една система за мониторинг на емисии на живак в димните газове.
- 12 календарни дни за монтаж и въвеждане в експлоатация на системата.

## 7. ГАРАНЦИИ

Минималният гаранционен срок, който Възложителя изисква е 12 месеца след успешна QAL2 процедура и подписване на приемо-предавателен протокол.

Изпълнителят трябва да осигури обучение на 2 човека от сервизния персонал на Възложителя в завода производител, което се оферира отделно в Количествената сметка. Това трябва да се съгласува предварително след сключване на договора, като не трябва да съвпада по време с периода на монтаж, въвеждане в експлоатация и QAL2 процедурата.

	Документ №: <b>ME1-ALL-TRM-0498</b> <b>ТЕХНИЧЕСКА СПЕЦИФИКАЦИЯ</b>	Дата: 09.05.2019
	Доставка, монтаж и въвеждане в експлоатация на автоматична система за мониторинг на емисии на живак в димните газове	Страница: 9/10

## **8. ИЗИСКВАНИЯ ПО ОСИГУРЯВАНЕ НА ЗДРАВΟΣЛОВНИ И БЕЗОПАСНИ УСЛОВИЯ НА ТРУД, ОПАЗВАНЕ НА ОКОЛНАТА СРЕДА И СИГУРНОСТ**

### **8.1. Посещение на обекта за изготвяне на оферта**

Посещението на обекта е задължително и трябва да бъде планирано предварително и координирано с Възложителя. За допускане до обекта представителите на Кандидата трябва да имат лични предпазни средства – предпазна каска, обувки със защитно бомбе и предпазни очила. Кандидатът трябва да подаде заявка за достъп 24 часа преди посещението на обекта. За целта трябва да изпрати до лицето за контакт от страна на Възложителя списък на хората, които ще посетят обекта с информация за трите имена, ЕГН и длъжност. Преди допускане до обекта всеки представител на Кандидата трябва да премине начален инструктаж по безопасност, който се провежда от упълномощени лица на Възложителя всеки работен ден от 9:00 ч и от 13:00 часа.

### **8.2. Указания за подготовка на документи за допускане до работа**

За допускане до работа Изпълнителят предоставя документите, описани в „Указания за подготовка на документи за допускане до работа“, които са публикувани в профила на купувача.

Всички работи на обекта ще се изпълняват при строго съблюдаване на нормите за здравословни и безопасни условия на труд - приети на обекта и предвидени в законодателството на Република България. За работа на височина над 1,5 метра включително и на временни работни площадки като скелета, вишки и т.н. се изисква носене на предпазен колан за цяло тяло.


Всички работи се извършват при съблюдаване на изискванията по пожарна безопасност важащи за обекта и предвидени в законодателството на Република България.

### **8.3. Изисквания по ЗБР и ОС за Изпълнители**

Всеки Изпълнител е задължен да спазва изискванията по ЗБР и ОС, определени в „Изисквания по ЗБР и ОС“, които са публикувани в профила на купувача.

Преди започване на дейностите по предмета на поръчката Изпълнителят предоставя на Възложителя, копия от всички информационни листи за безопасност (ИЛБ) на опасните химични вещества и смеси, отговарящи на изискванията на Закон за защита от вредното въздействие на химични вещества и смеси и Приложение II от Регламент 1907/2006 относно регистрацията, оценката и ограничаването на химикали, изменено с Регламент 453/2010 г.

На Изпълнителя не се разрешава обособяване на площадка за временно съхранение на отпадъците на територията на площадката на обекта или тази на Възложителя.

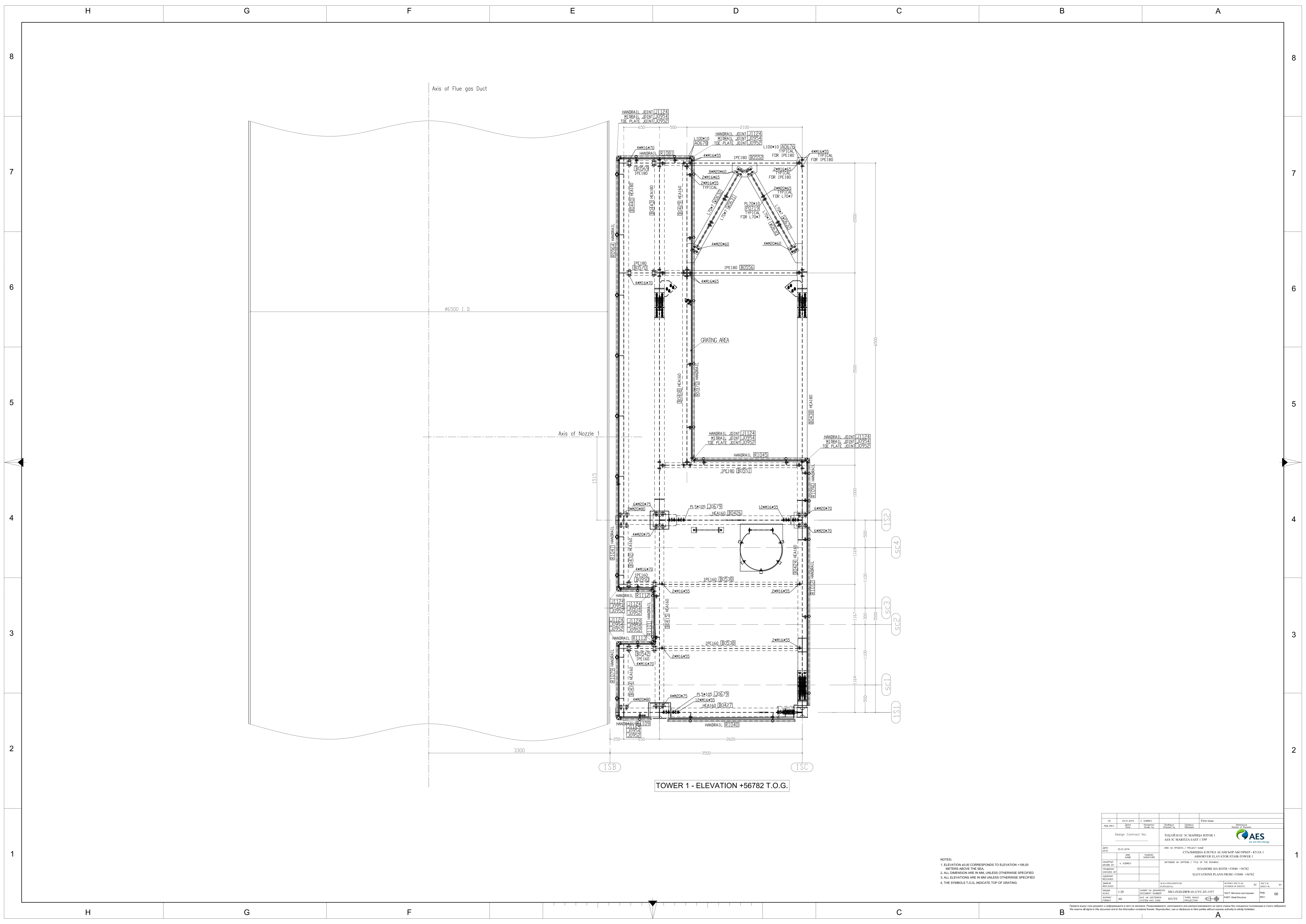
	Документ №: <b>ME1-ALL-TRM-0498</b> <b>ТЕХНИЧЕСКА СПЕЦИФИКАЦИЯ</b>	Дата: 09.05.2019
	Доставка, монтаж и въвеждане в експлоатация на автоматична система за мониторинг на емисии на живак в димните газове	Страница: 10/10

## 9. ПРИЛОЖЕНИЯ

Приложение №	Номер на документа	Наименование
Приложение 1	ME1-ALL-TRM-0498-A1	Количествена сметка
Приложение 2	ME1-FGD-DRW-01-UVC-ME-1556	ГАЗОХОД СЛЕД АБСОРБЕР 1 - Ø6500 , Забор 1 - Ø200
Приложение 3	ME1-FGD-DRW-01-UVC-ST-1557	СТЪЛБИЦНА КЛЕТКА АСАНСЬОР АБСОРБЕР - КУЛА 1, ПЛАНОВЕ НА КОТИ +53840 +56782
Приложение 4	MTZ_12_M_-C30_CG_012_6	Flue gas duct assembly overview

**Доставка, монтаж и въвеждане в експлоатация на автоматична система за мониторинг на емисии на живак в димните газове****КОЛИЧЕСТВЕНА СМЕТКА**

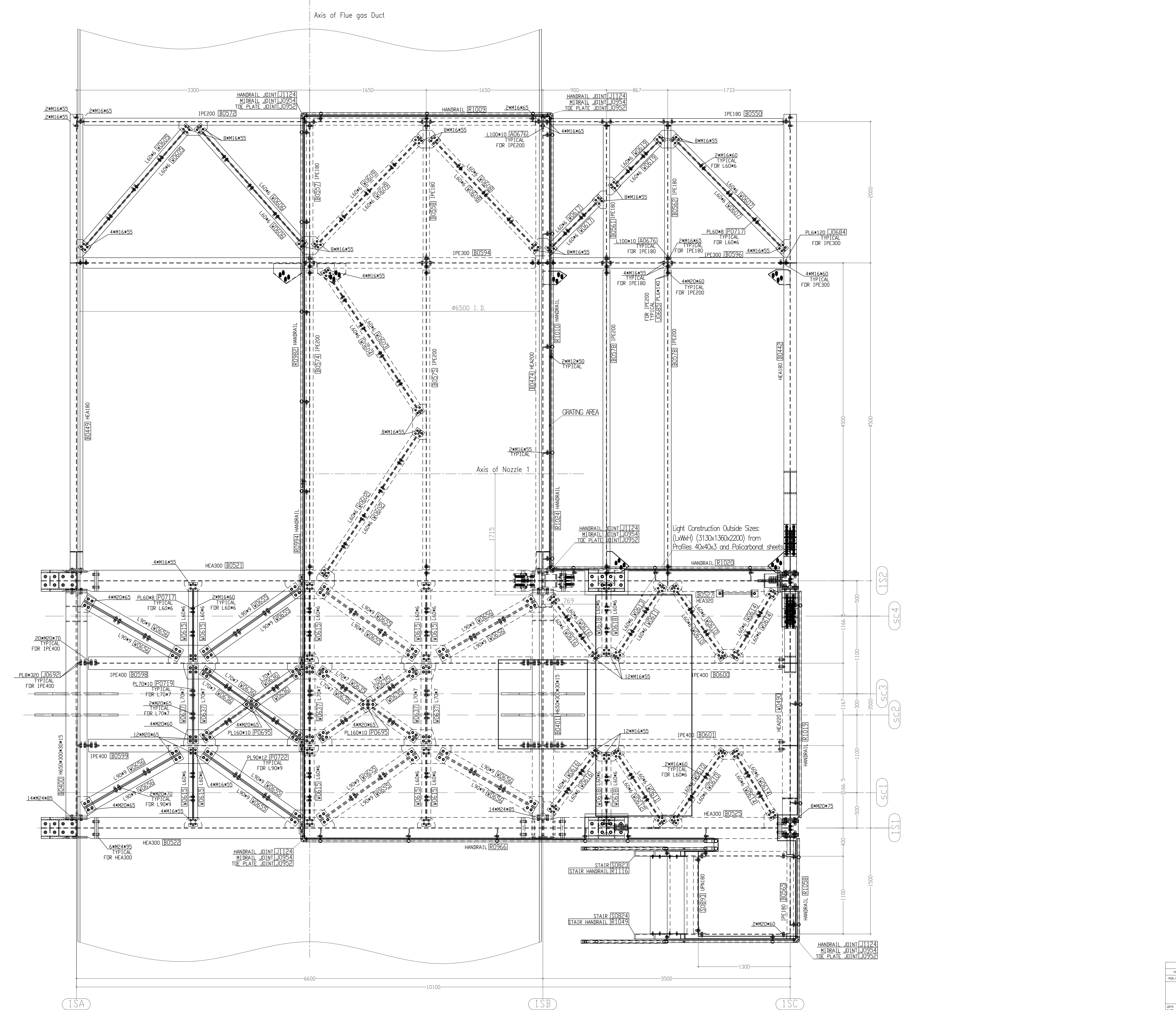
№	Описание	Мерна единица	Количество	Единична цена, BGN	Стойност, BGN
<b>Забележки:</b>					
1. Техническите характеристики, изисквания и други детайли по доставката, монтажа и въвеждането в експлоатация на автоматичната система за мониторинг на емисии на живак са дадени в Техническата спецификация.					
2. Единичната цена на всяка позиция от Количествената сметка, описана по-долу, обхваща всички допълнителни дейности, труд, инцидентни разходи, транспорт, посещение на обекта и измервания според техническата спецификация и количествената сметка, необходими за завършването на Работите, дори ако това не е изрично посочено в пълното описание.					
3. Цените и ставките включват всички приложими държавни и местни данъци, налози, издръжка на персонала, които са в сила в България към датата на настоящото споразумение, освен Данък Добавена Стойност, който трябва да бъде добавен във фактурите съгласно действащите наредби към датата на фактуриране.					
4. За коректно попълване на количествената сметка моля попълнете само жълтите полета.					
1	Доставка, монтаж и въвеждане в експлоатация на автоматична система за мониторинг на емисии на живак в димните газове за Блок 1 през 2019 година.	.	.	.	.
1.1	Анализатор за мониторинг на емисии на живак в димни газове притежаваш QAL1 сертификат (съгл. EN15267 и EN14181) - тип на системата за монтаж на открито (IP55) с вграден автоматичен генератор на тестов газ и възможност за калибровка.	брой	1		0.00
1.2	Спомагателно оборудване към системата включващо пробоотборна система и комплект транспортна линия за пренос на газовата проба и допълнителен тръбен сноп с дължина до 10 метра.	брой	1		0.00
1.3	Опаковане и транспорт на оборудването по позиция № 1 до обекта на Възложителя.	брой	1		0.00
1.4	Монтаж и въвеждане в експлоатация на системата по позиция № 1 в условията на горещ пуск - при работеща инсталация.	брой	1		0.00
.	<b>Общо за позиция № 1</b>	.	.	.	<b>0.00</b>
2	Изпълнение на успешна първоначална QAL2 калибровъчна процедура на системата за мониторинг на емисии на живак в димните газове за Блок 1.	брой	1		0.00
3	Обучение на един служител от сервизния персонал на Възложителя в завода производител през 2019 година.	брой	2		0.00
				<b>ОБЩО</b>	<b>0.00</b>
<b>ОПЦИЯ:</b>	Доставка, монтаж и въвеждане в експлоатация на автоматична система за мониторинг на емисии на живак в димните газове за Блок 2 през 2020 година +QAL2 калибровъчна процедура	брой	1		0.00
<b>ОБЩА СТОЙНОСТ ЗА ПРОЦЕДУРАТА, BGN</b>					<b>0.00</b>



TOWER 1 - ELEVATION +56782 T.O.G.

- NOTES:
- ELEVATION 40.00 CORRESPONDS TO ELEVATION +106.50 METERS ABOVE THE SEA.
  - ALL DIMENSIONS ARE IN MM, UNLESS OTHERWISE SPECIFIED.
  - ALL ELEVATIONS ARE IN MM, UNLESS OTHERWISE SPECIFIED.
  - THE SYMBOLS T.O.G. INDICATE TOP OF GRATING.

NO	21.01.2019	V. DORBEV			Project Issue
Rev. No.	Date	Author	Checked by	Approved	Revision
Design Contract No:		ТЕНДЕР № 30/2019 / PROJECT NAME:		АБСОРБЕР ЭЛЕВАТОРНОЙ КОЛОННЫ	
DATE		25.01.2019		ABSORBER ELEVATOR STAIR-TOWER 1	
DESIGNED BY	V. DORBEV	PROJECT SOLUTION	ЗАДАНИЕ НА ЧЕРТЕЖ / TITLE OF THE DRAWING		
CHECKED BY			ИЗДАНИЕ НА КОМПЬЮТЕРЕ / ISSUE NO.		
SCALE	1:20	SCALE	ELEVATIONS PLANS FROM +56782 - +56782		
NO. OF SHEETS	02	NO. OF SHEETS	02		
NO. OF SHEETS	01	NO. OF SHEETS	01		
NO. OF SHEETS	00	NO. OF SHEETS	00		
NO. OF SHEETS	00	NO. OF SHEETS	00		



TOWER 1 - ELEVATION +53840 T.O.G.

- NOTES:
1. ELEVATION ±0.00 CORRESPONDS TO ELEVATION +106.50 METERS ABOVE THE SEA.
  2. ALL DIMENSIONS ARE IN MM UNLESS OTHERWISE SPECIFIED.
  3. ALL ELEVATIONS ARE IN MM UNLESS OTHERWISE SPECIFIED.
  4. THE SYMBOLS T.O.G. INDICATE TOP OF GRATING.

NO	20.01.2019	V. DORBEV	Project Issue	
DESIGN CONTRACT NO.	ТЭП ИЭС КС МАРИНА ИТОК I AES SC MARINA EAST 1 TPP			
DATE	20.01.2019	NAME	СЪТЪВНИМА КЪЛЕТКА АСАИСОП АКСОПЕР - КУЛА I ABSORBER ELAVATOR STAIR-TOWER I	
DESIGNED BY	V. DORBEV	CHECKED BY	ИЕАВРОМЕ ИА КОТОВ -САТКО ELEVATIONS PLANS FROM +53840 - +56782	
SCALE	1:20	PROJECT NUMBER	MEL-KFD-DRAW-ELAV-SC-1557	PROJECT NUMBER
DATE	AD	PROJECT	01/1/1/1	PROJECT

D

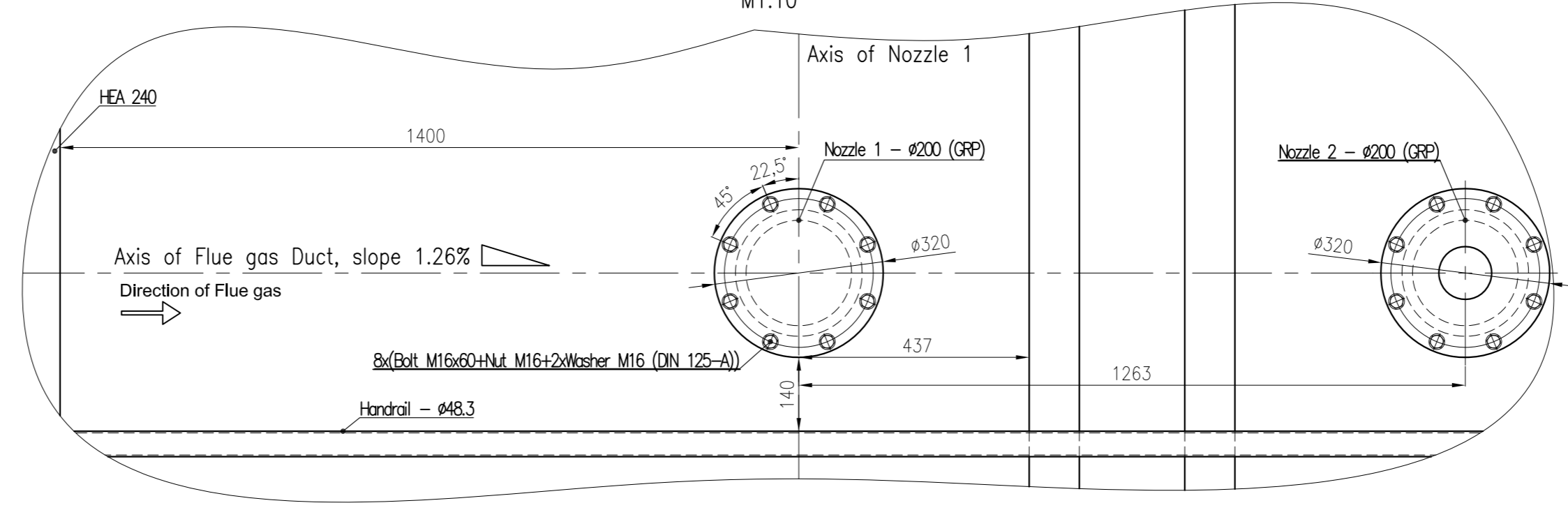
C

B

A

SECTION BY AXIS OF NOZZLE 1

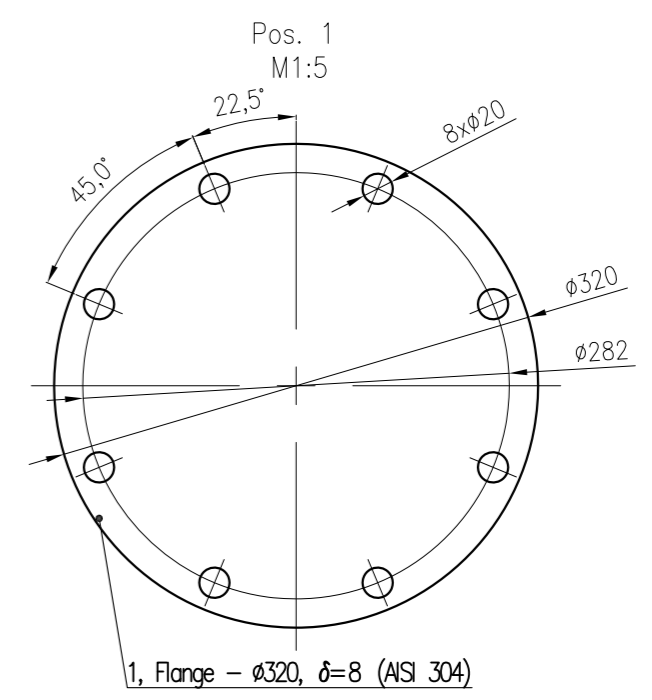
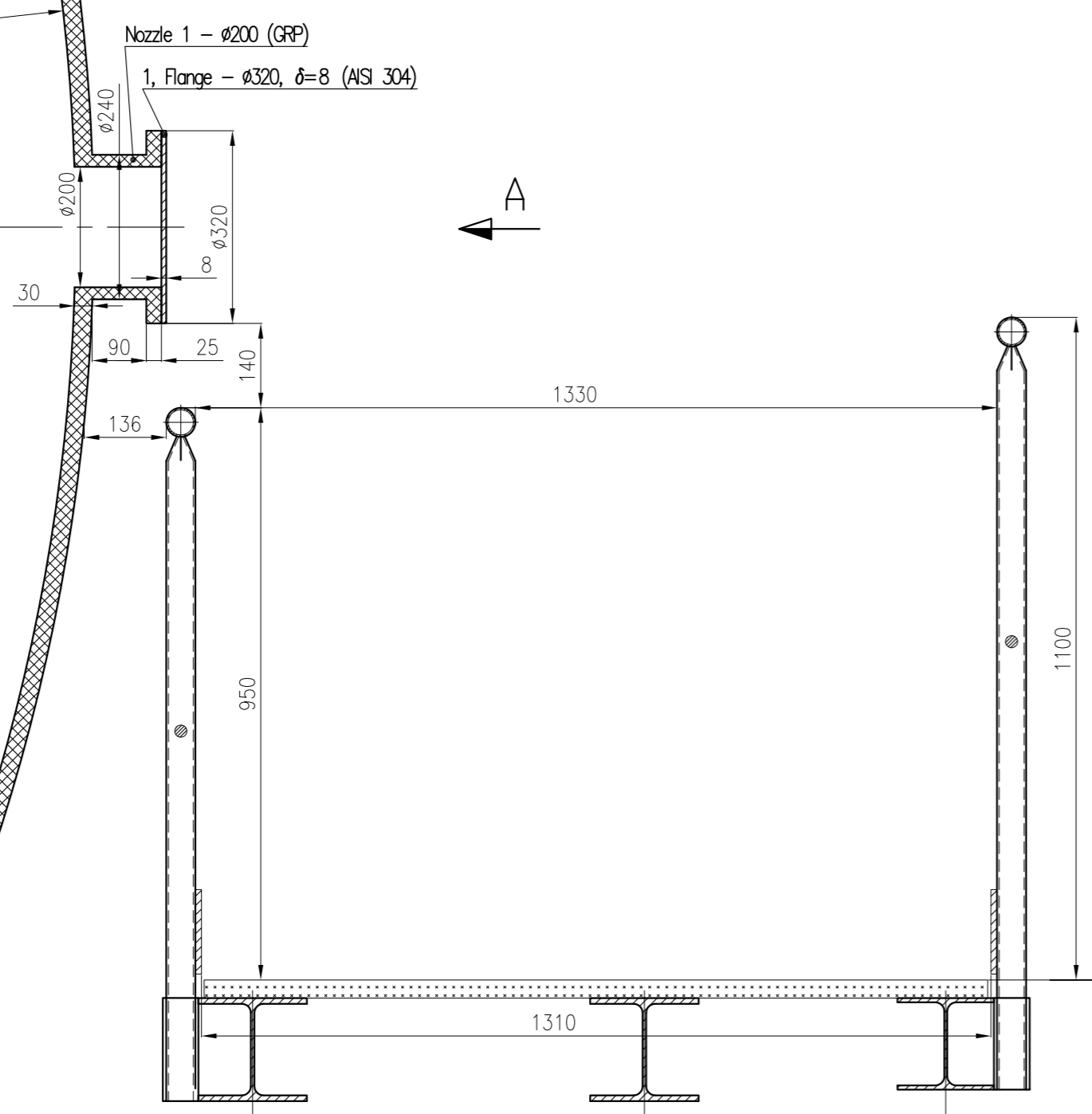
VIEW "A"  
M1:10




Flue gas duct (GRP)  
 Nozzle 1 - ø200 (GRP)  
 1, Flange - ø320, δ=8 (AISI 304)

ø6500 I.D.

A



- NOTES:
1. ELEVATION ±0.00 CORRESPONDS TO ELEVATION +106.50 METERS ABOVE THE SEA.
  2. ALL DIMENSION ARE IN MM. UNLESS OTHERWISE SPECIFIED
  3. ALL ELEVATIONS ARE IN MM UNLESS OTHERWISE SPECIFIED
  4. THE SYMBOLS T.O.G. INDICATE TOP OF GRATING

00	27.01.2019	V.DOBREV			First issue
REV./REV.	Дата Date	Начертил Drawn by	Проверил Checked by	Одобрил Released	Изменения Details of Revision
Design Contract No:		ТЕЦ ЕЙ И ЕС ЗС МАРИЦА ИЗТОК 1 AES ЗС MARITZA EAST 1 TPP			
Дата DATE	27.01.2019	ИМЕ НА ПРОЕКТА / PROJECT NAME ГАЗОХОД СЛЕД АБСОРБЕР 1 - Ø6500 FLUE GAS DUCT AFTER ABSORBER 1 - Ø6500			
НАЧЕРТАЛ DRAWN BY	ИМЕ NAME	ПОДПИС SIGNATURE	ЗАГЛАВИЕ НА ЧЕРТЕЖА / TITLE OF THE DRAWING		
ПРОВЕРИЛ CHECKED BY	V.DOBREV		<b>Забор 1 - Ø200</b> <b>Nozzle 1 - Ø200</b>		
ОДОБРИЛ RELEASED					
ЗАМЕНЯ REPLACES	№ НА ИЗПЪЛНИТЕЛЯ: SUPPLIER No.:		ВСИЧКО ЛИСТА №: NUMBER OF SHEETS:	01	ЛИСТ №: SHEET №: 01
МАЩАБ SCALE	1:10	НОМЕР НА ДОКУМЕНТА DOCUMENT NUMBER	ME1-FGD-DRW-01-UVC-ME-1556	ЧАСТ: МАШИННА PART: MECHANICAL	РЕВ: REV: 00
ФОРМАТ FORMAT	A2	ККС НА СИСТЕМАТА SYSTEM KKS CODE	01UVC	THIRD ANGLE PROJECTION	

D

C

B

A

4

4

3

3

2

2

1

1





# Единен европейски документ за обществени поръчки (ЕЕДОП)

## Част I: Информация за процедурата за възлагане на обществена поръчка и за възлагащия орган или възложителя

### Информация за публикацията

При процедурите за възлагане на обществени поръчки, за които в Официален вестник на Европейския съюз се публикува покана за участие в състезателна процедура, информацията, изисквана съгласно част I, ще бъде извлечена автоматично, при условие че ЕЕДОП е създаден и попълнен чрез посочената по-горе електронна система за ЕЕДОП. Препратка към публикуваното обявление в Официален вестник на Европейския съюз:

#### Получен номер на обявлението

-

#### Номер на обявлението в ОВ S:

-

#### OJS URL

#### Публикация в РОП

-

Когато не се публикува покана за участие в състезателна процедура в Официален вестник на Европейския съюз или ако не е длъжен да публикува там, възлагащият орган или възложителят трябва да посочи информацията, която позволява процедурата за възлагане на обществена поръчка да бъде недвусмислено идентифицирана (напр. препратка към публикация на национално равнище)

### Идентифициране на възложителя

#### Официално наименование:

Ей И Ес-ЗС Марица Изток I

#### Държава:

България

### Информация относно процедурата за възлагане на обществена поръчка

**Вид процедура**

Не е посочено

**Наименование:**

Доставка, монтаж и въвеждане в експлоатация на автоматична система за мониторинг на емисии на живак в димните газове

**Кратко описание:**

Доставка, монтаж и въвеждане в експлоатация на автоматична система за мониторинг на емисии на живак в димните газове

**Референтен номер на досието, определен от възлагащия орган или възложителя (ако е приложимо):**

ME1-2019-C-D-033

**Част II: Информация за икономическия оператор****A: Информация за икономическия оператор****Име:**

-

**Улица и номер:**

-

**Пощенски код:**

-

**Град:**

-

**Държава:**

---

**Интернет адрес (уеб адрес) (ако е приложимо):**

-

**Ел. поща:**

-

**Телефон:**

-

**Лице или лица за контакт:**

-

**Идентификационен номер по ДДС, ако е приложимо:**

-

**Ако не е приложимо, посочете друг национален идентификационен номер, ако се изисква и е приложимо.**

-  
**Икономическият оператор микро-, малко или средно предприятие ли е?**

- Да
- Не

**Само в случай че поръчката е запазена: икономическият оператор защитено предприятие ли е или социално предприятие, или ще осигури изпълнението на поръчката в контекста на програми за създаване на защитени работни места?**

- Да
- Не

**Какъв е съответният процент работници с увреждания или в неравностойно положение?**

-  
**Ако се изисква, посочете по-специално към коя категория или категории работници с увреждания или в неравностойно положение спадат въпросните служители.**

-  

---

**Ако е приложимо, посочете дали икономическият оператор е регистриран в официален списък на одобрени икономически оператори или дали има еквивалентен сертификат (напр. съгласно национална квалификационна система или система за предварително класиране)?**

- Да
- Не

- Отговорете на въпросите в останалите части от този раздел, в раздел Б и когато е приложимо — в раздел В от тази част; попълнете част V, когато е приложимо, и при всички случаи попълнете и подпишете част VI.

**а) Посочете наименованието на списъка или сертификата и съответния регистрационен или сертификационен номер, ако е приложимо:**

-  
**б) Ако удостоверението за регистрация или сертифициране е налично в електронен формат, посочете:**

-  
**в) Посочете препратки към документите, от които става ясно на какво се основава регистрацията или сертифицирането, и ако е приложимо – класификацията в официалния списък:**

-

**г) Регистрацията или сертифицирането обхваща ли всички задължителни критерии за подбор?**

- Да
- Не

- Попълнете също така липсващата информация в част IV, раздели А, Б, В или Г според случая САМО ако това се изисква в съответното обявление или в документацията за обществената поръчка

**д) Икономическият оператор може ли да представи удостоверение за платени социалноосигурителни вноски и данъци или информация, която ще позволи на възлагащия орган или възложителя да получи удостоверението чрез пряк безплатен достъп до национална база данни в съответната държава членка?**

- Да
- Не

**Ако съответната документация е достъпна в електронен формат, посочете:**

-

---

**Икономическият оператор участва ли в процедурата за възлагане на обществена поръчка заедно с други икономически оператори?**

- Да
- Не

- Уверете се, че останалите участващи оператори представят отделен ЕЕДОП.

**а) Посочете ролята на икономическия оператор в групата (ръководител на групата, отговорник за конкретни задачи...):**

-

**б) Посочете другите икономически оператори, които участват заедно в процедурата за възлагане на обществена поръчка:**

-

**в) Когато е приложимо, посочете името на участващата група:**

-

---

**Когато е приложимо, посочете съответната обособена позиция или позиции, за която(които) икономическият оператор желае да направи оферта:**

-

**Б: Информация за представителите на икономическия оператор #1**

- Ако е приложимо, посочете името и адреса на лицето или лицата, упълномощени да представляват икономическия оператор за целите на настоящата процедура за възлагане на обществена поръчка:

**Собствено име**

-

**Фамилно име**

-

**Дата на раждане**

-

**Място на раждане**

-

**Улица и номер:**

-

**Пощенски код:**

-

**Град:**

-

**Държава:**

---

**Ел. поща:**

-

**Телефон:**

-

**Длъжност/Действащ в качеството си на:**

-

**Ако е необходимо, посочете подробна информация за представителството (форми, обхват, цел...):**

-

**В: Информация относно използването на капацитета на други субекти**

**Икономическият оператор ще използва ли капацитета на други субекти, за да изпълни критериите за подбор, посочени в част IV, и критериите и правилата (ако има такива), посочени в част V по-долу?**

- Да
- Не

- Представете отделно за всеки от съответните субекти надлежно попълнен и подписан от тях ЕЕДОП, в който се посочва информацията, изисквана в раздели А и Б от настоящата част и в част III.

Обръщаме Ви внимание, че следва да бъдат включени и техническите лица или органи, които не са свързани пряко с предприятието на икономическия оператор, и особено тези, които отговарят за контрола на качеството, а при обществените поръчки за строителство — тези, които икономическият оператор може да използва за извършване на строителството.

Посочете информацията съгласно части IV и V за всеки от съответните субекти, доколкото тя има отношение към специфичния капацитет, който икономическият оператор ще използва.

**Г: Информация за подизпълнители, чийто капацитет икономическият оператор няма да използва**

- (Разделът се попълва само ако тази информация се изисква изрично от възлагащия орган или възложителя.)

**Икономическият оператор възнамерява ли да възложи на трети страни изпълнението на част от поръчката?**

- Да
- Не

**Ако да и доколкото е известно, приложете списък на предлаганите подизпълнители:**

-

- Ако възлагащият орган или възложителят изрично изисква тази информация в допълнение към информацията съгласно част I, предоставете информацията, изисквана съгласно раздели А и Б от настоящата част и част III, за всеки подизпълнител/за всяка от съответните категории подизпълнители.

## Част III: Основания за изключване

### А: Основания, свързани с наказателни присъди

**В член 57, параграф 1 от Директива 2014/24/ЕС са посочени следните основания за изключване:**

#### **Участие в престъпна организация**

Издадена ли е по отношение на икономическия оператор или на лице, което е член на неговия административен, управителен или надзорен орган или което има правомощия да го представлява, да взема решения или да упражнява контрол в рамките на тези органи, окончателна присъда за участие в престъпна организация, която е произнесена най-много преди пет години или съгласно която продължава да се прилага период на изключване, пряко определен в присъдата? Съгласно определението в член 2 от Рамково решение 2008/841/ПВР на Съвета от 24 октомври 2008 г. относно борбата с организираната престъпност (ОВ L 300, 11.11.2008 г., стр. 42).

Отговор:

- Да
- Не

---

Тази информация достъпна ли е безплатно за органите от база данни в държава — членка на ЕС?

- Да
- Не

**URL**

-

**Код**

-

**Издаден(о) от**

-

**Корупция**



Издадена ли е по отношение на икономическия оператор или на лице, което е член на неговия административен, управителен или надзорен орган или което има правомощия да го представлява, да взема решения или да упражнява контрол в рамките на тези органи, окончателна присъда за измама, която е произнесена най-много преди пет години или съгласно която продължава да се прилага период на изключване, пряко определен в присъдата? Съгласно определението в член 3 от Конвенцията за борба с корупцията, в която участват длъжностни лица на Европейските общности или длъжностни лица на държавите — членки на Европейския съюз (ОВ С 195, 25.6.1997 г., стр. 1), и в член 2, параграф 1 от Рамково решение 2003/568/ПВР на Съвета от 22 юли 2003 г. относно борбата с корупцията в частния сектор (ОВ L 192, 31.7.2003 г., стр. 54). Това основание за изключване обхваща и корупцията съгласно определението в националното законодателство на възлагащия орган (възложителя) или на икономическия оператор.

Отговор:

- Да  
 Не
- 

Тази информация достъпна ли е безплатно за органите от база данни в държава — членка на ЕС?

- Да  
 Не

**URL**

-

**Код**

-

**Издаден(о) от**

-

**Измама**

Издадена ли е по отношение на икономическия оператор или на лице, което е член на неговия административен, управителен или надзорен орган или което има правомощия да го представлява, да взема решения или да упражнява контрол в рамките на тези органи, окончателна присъда за измама, която е произнесена най-много преди пет години или съгласно която продължава да се прилага период на изключване, пряко определен в

присъдата? По смисъла на член 1 от Конвенцията за защита на финансовите интереси на Европейските общности (ОВ С 316, 27.11.1995 г., стр. 48).

Отговор:

- Да
- Не

---

Тази информация достъпна ли е безплатно за органите от база данни в държава — членка на ЕС?

- Да
- Не

**URL**

-

**Код**

-

**Издаден(о) от**

-

**Терористични престъпления или престъпления, които са свързани с терористични дейности**

Издадена ли е по отношение на икономическия оператор или на лице, което е член на неговия административен, управителен или надзорен орган или което има правомощия да го представлява, да взема решения или да упражнява контрол в рамките на тези органи, окончателна присъда за участие в престъпна организация, която е произнесена най-много преди пет години или съгласно която продължава да се прилага период на изключване, пряко определен в присъдата? Съгласно определението в членове 1 и 3 от Рамково решение на Съвета от 13 юни 2002 г. относно борба с тероризма (ОВ L 164, 22.6.2002 г., стр. 3). Това основание за изключване също обхваща подбудителство, помагачество или съучастие или опит за извършване на престъпление, както е посочено в член 4 от същото рамково решение.

Отговор:

- Да
- Не

---

Тази информация достъпна ли е безплатно за органите от база данни в държава — членка на ЕС?

- Да

Не

**URL**

-

**Код**

-

**Издаден(о) от**

-

**Изпиране на пари или финансиране на тероризъм**

Издадена ли е по отношение на икономическия оператор или на лице, което е член на неговия административен, управителен или надзорен орган или което има правомощия да го представлява, да взема решения или да упражнява контрол в рамките на тези органи, окончателна присъда за участие в престъпна организация, която е произнесена най-много преди пет години или съгласно която продължава да се прилага период на изключване, пряко определен в присъдата? Съгласно определението в член 1 от Директива 2005/60/ЕО на Европейския парламент и на Съвета от 26 октомври 2005 г. за предотвратяване използването на финансовата система за целите на изпирането на пари и финансирането на тероризъм (ОВ L 309, 25.11.2005 г., стр. 15).

Отговор:

Да

Не

---

Тази информация достъпна ли е безплатно за органите от база данни в държава — членка на ЕС?

Да

Не

**URL**

-

**Код**

-

**Издаден(о) от**

-

**Детски труд и други форми на трафик на хора**

Издадена ли е по отношение на икономическия оператор или на лице, което е член на неговия административен, управителен или надзорен орган или което има правомощия да го представлява, да взема решения или да

упражнява контрол в рамките на тези органи, окончателна присъда за участие в престъпна организация, която е произнесена най-много преди пет години или съгласно която продължава да се прилага период на изключване, пряко определен в присъдата? Съгласно определението в член 2 от Директива 2011/36/ЕС на Европейския парламент и на Съвета от 5 април 2011 г. относно предотвратяването и борбата с трафика на хора и защитата на жертвите от него и за замяна на Рамково решение 2002/629/ПВР на Съвета (ОВ L 101, 15.4.2011 г., стр. 1).

Отговор:

- Да  
 Не
- 

Тази информация достъпна ли е безплатно за органите от база данни в държава — членка на ЕС?

- Да  
 Не

**URL**

-

**Код**

-

**Издаден(о) от**

-

### **Б: Основания, свързани с плащането на данъци или социалноосигурителни вноски**

**В член 57, параграф 2 от Директива 2014/24/ЕС са посочени следните основания за изключване:**

#### **Плащане на данъци**

Икономическият оператор извършил ли е нарушение, свързано със задълженията му за плащане на данъци, както в страната, в която е установен, така и в държавата членка на възлагащия орган или възложителя, ако е различна от държавата на установяване?

Отговор:

- Да  
 Не

**Съответна държава или държава членка**

---

**Размер на съответната сума**

-  
---

Нарушението на задълженията констатирано ли е с други средства, различни от съдебно или административно решение?

- Да
- Не

Ако нарушението на задълженията е констатирано със съдебно решение или с административен акт, решението или актът с окончателен и обвързващ характер ли е?

- Да
- Не

**Посочете датата на присъдата или решението/акта.**

-

**В случай на присъда — срока на изключване, ако е определен пряко в присъдата:**

-

**Опишете използваните средства.**

-

Икономическият оператор изпълнил ли е задълженията си, като изплати или поеме обвързващ ангажимент да изплати дължимите данъци или социалноосигурителни вноски, включително, когато е приложимо, всички начислени лихви или глоби?

- Да
- Не

**Моля, опишете подробно**

-

---

Тази информация достъпна ли е безплатно за органите от база данни в държава — членка на ЕС?

- Да
- Не

**URL**

-

**Код**

-

**Издаден(о) от**

-

### **Плащане на социалноосигурителни вноски**

Икономическият оператор извършил ли е нарушение, свързано със задълженията му за плащане на социалноосигурителни вноски, както в страната, в която е установен, така и в държавата членка на възлагащия орган или възложителя, ако е различна от държавата на установяване?

Отговор:

Да

Не

### **Съответна държава или държава членка**

---

### **Размер на съответната сума**

-

---

Нарушението на задълженията констатирано ли е с други средства, различни от съдебно или административно решение?

Да

Не

Ако нарушението на задълженията е констатирано със съдебно решение или с административен акт, решението или актът с окончателен и обвързващ характер ли е?

Да

Не

### **Посочете датата на присъдата или решението/акта.**

-

**В случай на присъда — срока на изключване, ако е определен пряко в присъдата:**

-

### **Опишете използваните средства.**

-

Икономическият оператор изпълнил ли е задълженията си, като изплати или поеме обвързващ ангажимент да изплати дължимите данъци или социалноосигурителни вноски, включително, когато е приложимо, всички начислени лихви или глоби?

Да

Не

**Моля, опишете подробно**

-  
Тази информация достъпна ли е безплатно за органите от база данни в държава — членка на ЕС?

- Да
- Не

**URL**

-

**Код**

-

**Издаден(о) от**

-

**В: Основания, свързани с несъстоятелност, конфликти на интереси или професионално нарушение**

**В член 57, параграф 4 от Директива 2014/24/ЕС са посочени следните основания за изключване:**

**Нарушение на задължения в областта на екологичното право**

Икономическият оператор нарушил ли е, доколкото му е известно, задълженията си в областта на екологичното право? Както е посочено за целите на настоящата процедура за възлагане на обществена поръчка в националното законодателство, в обявлението или в документацията за обществената поръчка, или в член 18, параграф 2 от Директива 2014/24/ЕС.

Отговор:

- Да
- Не

**Моля, опишете подробно**

-

Предприели ли сте мерки, с които да докажете своята надеждност („реабилитиране по своя инициатива“)?

- Да
- Не

**Моля, опишете подробно**

-

**Нарушение на задължения в областта на социалното право**

Икономическият оператор нарушил ли е, доколкото му е известно, задълженията си в областта на социалното право? Както е посочено за

целите на настоящата процедура за възлагане на обществена поръчка в националното законодателство, в обявлението или в документацията за обществената поръчка, или в член 18, параграф 2 от Директива 2014/24/ЕС.

Отговор:

Да

Не

**Моля, опишете подробно**

-

Предприели ли сте мерки, с които да докажете своята надеждност („реабилитиране по своя инициатива“)?

Да

Не

**Моля, опишете подробно**

-

**Нарушение на задължения в областта на трудовото право**

Икономическият оператор нарушил ли е, доколкото му е известно, задълженията си в областта на трудовото право? Както е посочено за целите на настоящата процедура за възлагане на обществена поръчка в националното законодателство, в обявлението или в документацията за обществената поръчка, или в член 18, параграф 2 от Директива 2014/24/ЕС.

Отговор:

Да

Не

**Моля, опишете подробно**

-

Предприели ли сте мерки, с които да докажете своята надеждност („реабилитиране по своя инициатива“)?

Да

Не

**Моля, опишете подробно**

-

**Несъстоятелност**

Икономическият оператор обявен ли е в несъстоятелност?

Отговор:

Да

Не

**Моля, опишете подробно**



-  
**Посочете причините, поради които въпреки това икономическият оператор ще бъде в състояние да изпълни поръчката. Тази информация не се предоставя, ако в случая изключването на икономически оператори е задължително съгласно приложимото национално право без каквато и да е възможност за дерогация дори ако икономическият оператор е в състояние да изпълни поръчката.**  
-

---

Тази информация достъпна ли е безплатно за органите от база данни в държава — членка на ЕС?

- Да  
 Не

**URL**

-

**Код**

-

**Издаден(о) от**

-

**Производство по несъстоятелност**

Икономическият оператор предмет ли е на производство по несъстоятелност или ликвидация?

Отговор:

- Да  
 Не

**Моля, опишете подробно**

-

**Посочете причините, поради които въпреки това икономическият оператор ще бъде в състояние да изпълни поръчката. Тази информация не се предоставя, ако в случая изключването на икономически оператори е задължително съгласно приложимото национално право без каквато и да е възможност за дерогация дори ако икономическият оператор е в състояние да изпълни поръчката.**  
-

---

Тази информация достъпна ли е безплатно за органите от база данни в държава — членка на ЕС?

Да

Не

**URL**

-

**Код**

-

**Издаден(о) от**

-

**Споразумение с кредиторите**

Има ли икономическият оператор споразумение с кредиторите?

Отговор:

Да

Не

**Моля, опишете подробно**

-

**Посочете причините, поради които въпреки това икономическият оператор ще бъде в състояние да изпълни поръчката. Тази информация не се предоставя, ако в случая изключването на икономически оператори е задължително съгласно приложимото национално право без каквато и да е възможност за дерогация дори ако икономическият оператор е в състояние да изпълни поръчката.**

-

---

Тази информация достъпна ли е безплатно за органите от база данни в държава — членка на ЕС?

Да

Не

**URL**

-

**Код**

-

**Издаден(о) от**

-

**Аналогична на несъстоятелност ситуация съгласно националното законодателство**

Намира ли се икономическият оператор в аналогична на несъстоятелност ситуация, възникваща от сходна процедура съгласно националните закони и подзаконни актове?

Отговор:

Да

Не

**Моля, опишете подробно**

-

**Посочете причините, поради които въпреки това икономическият оператор ще бъде в състояние да изпълни поръчката. Тази информация не се предоставя, ако в случая изключването на икономически оператори е задължително съгласно приложимото национално право без каквато и да е възможност за дерогация дори ако икономическият оператор е в състояние да изпълни поръчката.**

-

---

Тази информация достъпна ли е безплатно за органите от база данни в държава — членка на ЕС?

Да

Не

**URL**

-

**Код**

-

**Издаден(о) от**

-

**Управляване на активите от ликвидатор**

Активите на икономическия оператор управляват ли се от ликвидатор или от съда?

Отговор:

Да

Не

**Моля, опишете подробно**

-

**Посочете причините, поради които въпреки това икономическият оператор ще бъде в състояние да изпълни поръчката. Тази информация не се предоставя, ако в случая изключването на**

**икономически оператори е задължително съгласно приложимото национално право без каквато и да е възможност за дерогация дори ако икономическият оператор е в състояние да изпълни поръчката.**

-

---

Тази информация достъпна ли е безплатно за органите от база данни в държава — членка на ЕС?

Да

Не

**URL**

-

**Код**

-

**Издаден(о) от**

-

**Прекратена стопанска дейност**

Стопанската дейност на икономическия оператор прекратена ли е?

Отговор:

Да

Не

**Моля, опишете подробно**

-

**Посочете причините, поради които въпреки това икономическият оператор ще бъде в състояние да изпълни поръчката. Тази информация не се предоставя, ако в случая изключването на икономически оператори е задължително съгласно приложимото национално право без каквато и да е възможност за дерогация дори ако икономическият оператор е в състояние да изпълни поръчката.**

-

---

Тази информация достъпна ли е безплатно за органите от база данни в държава — членка на ЕС?

Да

Не

**URL**

-

**Код**

-

**Издаден(о) от**

-

**Споразумения с други икономически оператори за нарушаване на конкуренцията**

Икономическият оператор сключил ли е споразумения с други икономически оператори, насочени към нарушаване на конкуренцията?

Отговор:

Да

Не

**Моля, опишете подробно**

-

Предприели ли сте мерки, с които да докажете своята надеждност („реабилитиране по своя инициатива“)?

Да

Не

**Моля, опишете подробно**

-

**Тежко професионално нарушение**

Икономическият оператор извършил ли е тежко професионално нарушение? Ако е приложимо, вж. определенията в националното законодателство, в обявлението или в документацията за обществената поръчка.

Отговор:

Да

Не

**Моля, опишете подробно**

-

Предприели ли сте мерки, с които да докажете своята надеждност („реабилитиране по своя инициатива“)?

Да

Не

**Моля, опишете подробно**

-

**Конфликт на интереси, свързан с участието в процедурата за възлагане на обществена поръчка**

Икономическият оператор има ли информация за конфликт на интереси съгласно посоченото в националното законодателство, в обявлението или

в документацията за обществената поръчка, свързан с участието му в процедурата за възлагане на обществената поръчка?

Отговор:

- Да
- Не

**Моля, опишете подробно**

-

**Пряко или косвено участие в подготовката на процедурата за възлагане на обществена поръчка**

Икономическият оператор или свързано с него предприятие предоставяли ли са консултантски услуги на възлагащия орган или на възложителя, или участвали ли са по друг начин в подготовката на процедурата за възлагане на обществена поръчка?

Отговор:

- Да
- Не

**Моля, опишете подробно**

-

**Предсрочно прекратяване на договор и налагане на обезщетения или други подобни санкции**

Случвало ли се е в миналото договор за обществена поръчка, договор за поръчка с възложител или договор за концесия на икономическия оператор да е бил предсрочно прекратен или да са му били налагани обезщетения или други подобни санкции във връзка с такава поръчка в миналото?

Отговор:

- Да
- Не

**Моля, опишете подробно**

-

Предприели ли сте мерки, с които да докажете своята надеждност („реабилитиране по своя инициатива“)?

- Да
- Не

**Моля, опишете подробно**

-

**Подаване на неверни данни, укриване на информация, непредставяне на придружаващи документи и получаване на поверителна информация във връзка с процедурата**

Икономическият оператор извършил ли е някое от следните действия:

- а) Виновен е за подаване на неверни данни при предоставянето на информацията, необходима за удостоверяване на липсата на основания за изключване или на изпълнението на критериите за подбор,
- б) Укрил е такава информация,
- в) Не е могъл без забавяне да предостави съответните документи, изисквани от възлагащия орган или възложителя, и
- г) Опитал се е да упражни неправомерно влияние върху процеса на вземане на решения от възлагащия орган или възложителя, да получи поверителна информация, която може да му даде неоправдани предимства в процедурата за възлагане на обществена поръчка, или да предостави поради небрежност подвеждаща информация, която може да окаже съществено влияние върху решенията по отношение на изключването, подбора или възлагането?

Отговор:

- Да
- Не

**Г: Специфични национални основания за изключване**

**Прилагат ли се специфични национални основания за изключване, които са посочени в обявлението или в документацията за обществената поръчка?**

**Специфични национални основания за изключване**

Други основания за изключване, които може да бъдат предвидени в националното законодателство на държавата членка на възлагащия орган или възложителя. Прилагат ли се специфични национални основания за изключване, които са посочени в обявлението или в документацията за обществената поръчка?

Отговор:

- Да
- Не

**Моля, опишете подробно**

-

Тази информация достъпна ли е безплатно за органите от база данни в държава — членка на ЕС?

Да

Не

**URL**

-

**Код**

-

**Издаден(о) от**

-

## **Част IV: Критерии за подбор**

### **В: Технически и професионални способности**

**В член 58, параграф 4 от Директива 2014/24/ЕС са посочени следните критерии за подбор:**

**За поръчки за доставки: извършени доставки от конкретния вид**

Само за обществени поръчки за доставки: През референтния период икономическият оператор е извършил следните основни доставки от конкретния вид: Възлагащите органи могат да изискат наличието на опит до три години и да приемат опит отпреди повече от три години.

**Описание**

-

**Сума**

-

---

**Начална дата**

-

**Крайна дата**

-

**Получатели**

-

---

Тази информация достъпна ли е безплатно за органите от база данни в държава — членка на ЕС?



Да

Не

**URL**

-

**Код**

-

**Издаден(о) от**

-

**Управление на веригата на доставка**

При изпълнение на поръчката икономическият оператор ще бъде в състояние да прилага следните системи за управление и за проследяване на веригата на доставка:

**Моля, опишете подробно**

-

---

Тази информация достъпна ли е безплатно за органите от база данни в държава — членка на ЕС?

Да

Не

**URL**

-

**Код**

-

**Издаден(о) от**

-

**Мерки за екологично управление**

При изпълнение на поръчката икономическият оператор ще може да приложи следните мерки за управление на околната среда:

**Моля, опишете подробно**

-

---

Тази информация достъпна ли е безплатно за органите от база данни в държава — членка на ЕС?

Да

Не

**URL**

-

**Код**

-

**Издаден(о) от**

-

## **Г: Схеми за осигуряване на качеството и стандарти за екологично управление**

**В член 62, параграф 2 от Директива 2014/24/ЕС са посочени следните критерии за подбор:**

**Сертификати от независими органи, удостоверяващи стандарти за осигуряване на качеството**

Икономическият оператор ще може ли да представи сертификати, изготвени от независими органи и доказващи, че икономическият оператор отговаря на стандартите за осигуряване на качеството, включително тези за достъпност за хора с увреждания?

Отговор:

Да

Не

**Ако „не“, обяснете защо и посочете какви други доказателства относно схемата за осигуряване на качеството могат да бъдат представени:**

-

---

Тази информация достъпна ли е безплатно за органите от база данни в държава — членка на ЕС?

Да

Не

**URL**

-

**Код**

-

**Издаден(о) от**

-

**Сертификати от независими органи, удостоверяващи системи или стандарти за екологично управление**

Икономическият оператор ще може ли да представи сертификати, изготвени от независими органи, доказващи, че икономическият оператор

отговаря на задължителните стандарти или системи за екологично управление?

Отговор:

Да

Не

**Ако „не“, обяснете защо и посочете какви други доказателства относно системите или стандартите за екологично управление могат да бъдат представени:**

-

---

Тази информация достъпна ли е безплатно за органите от база данни в държава — членка на ЕС?

Да

Не

**URL**

-

**Код**

-

**Издаден(о) от**

-

**Край**

## **Част V: Намаляване на броя на квалифицираните кандидати**

**Икономическият оператор декларира, че:**

**Изпълнява обективните и недискриминационни критерии или правила, които трябва да бъдат приложени, за да се ограничи броят на кандидатите по следния начин:**

**В случай че се изискват определени сертификати или други документални доказателства, посочете за всеки от тях дали икономическият оператор разполага с изискваните документи:**

Ако някои от тези сертификати или документални доказателства са на разположение в електронен формат, посочете за всеки от тях:

Отговор:

Да

Не

**Моля, опишете подробно**

-

---

Тази информация достъпна ли е безплатно за органите от база данни в държава — членка на ЕС?

- Да  
 Не

**URL**

-

**Код**

-

**Издаден(о) от**

-

## Част VI: Заключение

Икономическият оператор декларира, че информацията, посочена в части II — V по-горе, е вярна и точна и че е представена с ясното разбиране на последствията при представяне на неверни данни.

Икономическият оператор официално декларира, че е в състояние при поискване и без забава да представи указаните сертификати и други документални доказателства, освен в случаите, когато:

- а) възлагащият орган или възложителят може да получи придружаващите документи чрез пряк достъп до съответната национална база данни във всяка държава членка, която е достъпна безплатно (при условие че икономическият оператор е предоставил необходимата информация (уеб адрес, орган или организация, издали документа, точна информация за документа), за да може възлагащият орган или възложителят да направят това. Когато има такова изискване, информацията трябва да бъде придружена със съответното съгласие за достъп до документите), или
- б) считано от 18 октомври 2018 г. най-късно (в зависимост от изпълнението на член 59, параграф 5, втора алинея от Директива 2014/24/ЕС на национално равнище), възлагащият орган или възложителят вече притежава съответната документация.

Икономическият оператор дава своето официално съгласие възлагащият орган или възложителят, посочен в Част I, да получи достъп до документите, подкрепящи информацията, предоставена в Част III и Част

IV от настоящия Единен европейски документ за обществени поръчки, за целите на обществената поръчка, посочена в Част I.

Дата, място и — когато се изисква или е необходимо — подпис(и):

**Дата**

-

**Място**

-

**Подпис**

.....  
 /пълно наименование на участника, търговски адрес, телефон и факс, ЕИК и ИН по ЗДДС/

### ТЕХНИЧЕСКО ПРЕДЛОЖЕНИЕ

към Оферта за участие в обществена поръчка с предмет:

„Доставка, монтаж и въвеждане в експлоатация на автоматична система за мониторинг на емисии на живак в димните газове“

№	Наименование и техническо описание	Мерна единица	Кол-во	Тип/модел на оборудването	Производител и страна на произход	Срок за доставка	Гаранционен срок	Забележка
1	2	3	4	5	6	7	8	9
1	Доставка на автоматична система за мониторинг на емисии на живак в димните газове за Блок 1 през 2019 година.	брой	1					
2	Опция за Доставка на автоматична система за мониторинг на емисии на живак в димните газове за Блок 2 през 2020 година.	брой	1					

#### При изпълнение на поръчката, предлагаме следните условия:

1. Приемаме при извършване на дейностите на предмета на поръчката да спазим техническите изисквания на възложителя, заложи в техническата спецификация.
2. Декларираме, че ще извършим монтаж и въвеждане в експлоатация на оборудването за Блок 1 и Блок 2 според условията и изискванията заложи в Техническата спецификация и приложенията към нея и сме в състояние да изпълним поръчката.
3. Ние сме съгласни валидността на нашата оферта да бъде 4 (четири) месеца от крайния срок за получаване на оферти и ще остане обвързваща за нас, като може да бъде приета по всяко време преди изтичане на този срок.
4. Приемаме, че максималните срокове за изпълнение, които Възложителя изисква след сключване на договора са:
  - 100 календарни дни за доставка на цялото оборудване на една система за мониторинг на емисии на живак в димните газове;
  - 12 календарни дни за монтаж и въвеждане в експлоатация на системата;

6. Декларираме, че предлаганото от нас оборудване отговаря на приложимите изисквания в България и Европейския съюз, като:

- Наредба 6 от 26 март 1999 г. за реда и начина за измерване на емисиите на вредни вещества, изпускани в атмосферния въздух от обекти с неподвижни източници
- EN 15267 или еквивалент
- EN 14181 или еквивалент
- EN 14884 или еквивалент
- БДС EN 61326-1 или еквивалент

7. Приемаме, че при доставката ще предоставим следните сертификати и документи:

- Сертификат (доклад) за проверка на функционалната годност на автоматичната апаратура, извършена от организация в страна - членка на Европейския съюз (ЕС), при спазване на изискванията на EN 15267-1/2/3 и EN 14181 (QAL1) или еквиваленти;
- Сертификат (доклад) за електромагнитна съвместимост, издаден от фирмата - производител на съответната апаратура, в съответствие с изискванията на Директивата за електромагнитна съвместимост 89/336/ЕС и БДС EN 61326-1 или еквивалент.
- Сертификат за внедрена система за управление на качеството съгласно EN ISO 9001 или еквивалент на производителя.
- Сертификат за първоначално калибриране в заводски условия.
- Инструкция за експлоатация и поддръжка на български и английски език.

8. Прилагаме към настоящото техническо предложение:

- Валиден QAL1 сертификат на предлаганото оборудване за съответствие съгласно EN 15267-1/2/3 и EN 14181 с сертифициран измервателен обхват от 0 до максимум 17,5 µg/m<sup>3</sup> .
- Описание и технически параметри на предлаганото оборудване, включително допълнителните измервателни обхвати, описание на възможностите за монтаж на открито и на автоматичния генератор за тестов газ .

9. Декларираме, че ще организираме провеждането на обучение на служители от сервизния персонал на Възложителя при производителя на оборудването в град ..... с продължителност ..... дни.

10. Декларираме, че ще организираме QAL2 процедури в съответствие с изискванията на EN 14181, EN 14884 и EN 13211 на въведените в експлоатация системи за мониторинг на емисии на живак в димните газове. В

QAL2 процедурите ще участва следната акредитирана изпитвателна лаборатория: ....., имаща сертификат на акредитация номер: ....., издаден от: ....., валиден до дата: ..... (Забележка: Ако в QAL2 процедурите ще участва повече от една акредитирана лаборатория да се представят данните за всички лаборатории).

За успешното извършване на QAL2 процедурите ще предоставим доклад от изпитвателната лаборатория, като при неуспешна първоначална QAL2 процедура ще извършим повторна такава за своя сметка в рамките на 2 месеца. При неуспех на QAL2 процедурите декларираме че, вече платената сума подлежи на връщане в замяна на доставеното оборудване.

Декларираме, че за предлаганото от нас оборудване разполагаме с инженерен екип, който може да извършва местна поддръжка на това оборудване с възможност за бърза реакция при необходимост.

#### **ПОДПИС и ПЕЧАТ:**

\_\_\_\_\_ (име и фамилия)

\_\_\_\_\_ (дата)

\_\_\_\_\_ (длъжност на управляващия/представяващия участника)

\_\_\_\_\_ (наименование на участника)

# ДЕКЛАРАЦИЯ

от участник/кандидат в обществена поръчка с предмет:

**“ Доставка, монтаж и въвеждане в експлоатация на автоматична система за мониторинг на емисии на живак в димните газове”**

Долуподписаният /ната/ \_\_\_\_\_  
с ЕГН \_\_\_\_\_, притежаващ лична карта № \_\_\_\_\_, издадена на \_\_\_\_\_  
от МВР, гр. \_\_\_\_\_, адрес: \_\_\_\_\_,  
представляващ \_\_\_\_\_ в качеството си на \_\_\_\_\_  
със седалище \_\_\_\_\_ и адрес  
на управление: \_\_\_\_\_, тел./факс: \_\_\_\_\_,  
вписано в търговския регистър към Агенцията по вписванията с ЕИК \_\_\_\_\_  
(ф.д. № \_\_\_\_\_ / \_\_\_\_\_ г. при \_\_\_\_\_ съд), ИН по ЗДДС № \_\_\_\_\_

## ДЕКЛАРИРАМ,

че

Направих оглед на обекта и се запознах с техническите условия на обявената от Вас обществена поръчка, в която участвам.

Извършен оглед на обекта на \_\_\_\_\_ 2019 г.

Известно ми е че при деклариране на неверни данни нося наказателна отговорност.

\_\_\_\_\_ 2019 г.

Декларатор: \_\_\_\_\_

Присъствал на огледа служител:.....

/име, подпис/



.....  
 /пълно наименование на участника, търговски адрес, телефон и факс, ЕИК и ИН по ЗДДС/

**ЦЕНОВО ПРЕДЛОЖЕНИЕ**

за участие в обществена поръчка с предмет:

„Доставка, монтаж и въвеждане в експлоатация на автоматична система за мониторинг на емисии на живак в димните газове“

№	Наименование и техническо описание	Мерна единица	Количество	Единична цена лева без ДДС	Обща цена лева без ДДС
1	2	3	4	5	6
1	Доставка, монтаж и въвеждане в експлоатация на автоматична система за мониторинг на емисии на живак в димните газове за Блок 1 през 2019 година.	-	-	-	-
1.1.	Анализатор за мониторинг на емисии на живак в димни газове притежаващ QAL1 сертификат (съгл. EN15267 и EN14181) - тип на системата за монтаж на открито (IP55) с вграден автоматичен генератор на тестов газ и възможност за калибровка.	бр.	1		0.00
1.2.	Спомагателно оборудване към системата включващо пробоотборна система и комплект транспортна линия за пренос на газовата проба и допълнителен тръбен сноп с дължина до 10 метра.	бр.	1		0.00
1.3.	Опаковане и транспорт на оборудването по позиция № 1 до обекта на Възложителя.	бр.	1		0.00
1.4.	Монтаж и въвеждане в експлоатация на системата по позиция № 1 в условията на горещ пуск - при работеща инсталация.	бр.	1		0.00
2	Изпълнение на успешна първоначална QAL2 калибровъчна процедура на системата за мониторинг на емисии на живак в димните газове за Блок 1.	бр.	1		0.00

№	Наименование и техническо описание	Мерна единица	Количество	Единична цена лева без ДДС	Обща цена лева без ДДС
3	Обучение на един служител от сервизния персонал на Възложителя в завода производител през 2019 година.	бр.	2		0.00
<b>Общо предлагана цена в лева, без ДДС, цифром и словом:</b>					<b>0.00</b>
4	<b>Опция:</b> Доставка, монтаж и въвеждане в експлоатация на автоматична система за мониторинг на емисии на живак в димните газове за Блок 2 през 2020 година + QAL2 калибровъчна процедура	бр.	1		0.00
<b>Обща стойност с включена опция в лв. без ДДС, цифром и словом:</b>					<b>0.00</b>

Забележка:

1. За коректно попълване на количествената сметка моля попълнете само жълтите полета.

2. Посочените цени да се попълват без ДДС.

3. Единичната цена на всяка позиция от Количествената сметка обхваща всички допълнителни дейности, труд, инцидентни разходи, транспорт, посещение на обекта и измервания според техническата спецификация и количествената сметка, необходими за завършването на Работите, дори ако това не е изрично посочено в пълното описание.

4. Цените и ставките включват всички приложими държавни и местни данъци, налози, издръжка на персонала, които са в сила в България към датата на настоящото споразумение, освен ДДС, който трябва да бъде добавен във фактурите съгласно действащите наредби към датата на фактуриране.

**ПОДПИС и ПЕЧАТ:**

\_\_\_\_\_ (име и фамилия)

\_\_\_\_\_ (дата)

\_\_\_\_\_ (длъжност на управляващия/представяващия участника)

\_\_\_\_\_ (наименование на участника)

## **УКАЗАНИЯ**

### **за подготовка на документите**

#### **I. Подготовка на документите за участие в процедурата**

Офертата на Участниците се състои от следните документи:

1. Единен европейски документ (ЕЕДОП), относно липсата на основания за отстраняване по чл. 54 ал. 1 и чл. 55 ал. 1 т.1 от ЗОП - изготвен по образец на Европейската комисия достъпен на адрес: <https://espd.eop.bg/espd-web/filter?lang=bg>

##### **1.1. Основания за отстраняване**

При подаване на оферта участникът декларира наличието или липсата на основания за отстраняване в част III: „Основания за изключване“, раздел А, Б и В в ЕЕДОП по чл. 54 ал. 1 и чл. 55 ал. 1 т.1 от ЗОП.

##### **1.2. Други основания за изключване, които са предвидени в националното законодателство на възлагащия орган или възложителя на държава членка:**

При подаване на оферта участникът декларира чрез попълване на част III „Основания за изключване“, раздел Г „Други основания за изключване, които може да бъдат предвидени в националното законодателство на възлагащия орган или възложителя на държава членка“ наличието или липсата на основанията за отстраняване в ЕЕДОП, по следните три точки предвидени в националното законодателство:

➤ Изисквания по чл. 54, ал. 1, т.1 от ЗОП: Възложителят отстранява от участие в процедурата участник, когато:

- е осъден с влязла в сила присъда за престъпление по чл. 108а, чл. 159а - 159г, чл. 172, чл. 192а, чл. 194 - 217, чл. 219 - 252, чл. 253 -260, чл. 301 - 307, чл. 321, 321а и чл. 352 - 353е от Наказателния кодекс;
- е осъден с влязла в сила присъда за престъпление, аналогично на тези по т. 1, в друга държава членка или трета страна.

➤ Възложителят отстранява от участие в процедурата участник, при наличие на свързаност по смисъла на пар.2, т.45 от ДР на ЗОП с останалите участници в обществената поръчка.

➤ Не се допуска пряко или косвено участие в обществената поръчка на дружества, регистрирани в юрисдикция с преференциален данъчен режим, и на контролираните от тях лица, включително и чрез гражданско дружество/консорциум в което участва дружество, регистрирано в юрисдикция с преференциален данъчен режим, освен при наличие на изключение по чл.4 от Закона за икономическите и финансовите отношения с дружествата, регистрирани в юрисдикции с преференциален данъчен режим, контролираните от тях лица и техните действителни собственици.

##### **1.3. Списък и кратко описание на критериите за подбор:**

###### **Техническите и професионални способности:**

1. Участникът да е изпълнил дейности с предмет и обем, идентични или сходни с тези на поръчката за последните 3 години от датата на подаване на офертата;

2. Участникът да прилага система за управление на качеството съгласно ISO 9001:2015 или еквивалент, с обхват дейности за доставка на анализатори за мониторинг на емисии в димни газове;

3. Участникът да прилага система за управление на здравословни и безопасни условия на труд съгласно OHSAS 18001 или еквивалент;

4. Участникът да прилага система за управление на околна среда съгласно ISO 14001 или еквивалент.

5. Участникът да разполага/или да има сключен договор с акредитирана изпитвателна лаборатория/и за извършване на QAL2 процедури в съответствие с изискванията на БДС EN 14181, EN 14884 и EN 13211 или еквивалент. Акредитацията трябва да е издадена от Изпълнителна агенция „Българска служба за акредитация” или Национален орган по акредитация и да бъде валидна към момента на извършване на QAL2 процедурите.

**Съответствието с критериите за подбор се декларира в ЕЕДОП, а участникът, определен за изпълнител, при сключване на договор представя доказателства за съответствие, както следва:**

По т. 1 Списък на доставките, които са идентични или сходни с предмета на поръчката, изпълнени през последните три години, с посочване на стойностите, датите и получателите, заедно с документи, които доказват извършената доставка.

По т. 2 Сертификат удостоверяващ съответствието на участника със система за управление на качеството по стандарт 9001:2015 или еквивалент;

По т. 3 Сертификат удостоверяващ съответствието на участника със система за управление на здравословни и безопасни условия на труд съгласно OHSAS 18001 или еквивалент;

По т. 4 Сертификат удостоверяващ съответствието на участника със система за управление на околна среда съгласно ISO 14001 или еквивалент.

По т. 5 Сертификат и Заповед за акредитация на изпитвателна лаборатория/и за извършване на QAL2 процедури в съответствие с изискванията на БДС EN 14181, EN 14884 и EN 13211 или еквивалент.

*Възложителят може да изиска по всяко време представяне на цитираните доказателства за информацията посочена в ЕЕДОП, когато това е необходимо за законосъобразното провеждане на процедурата.*

#### **Изисквано минимално/ни ниво/а:**

По т. 1 Участникът да е изпълнил минимум 1 дейност, идентична или сходна с предмета на обществената поръчка, за последните 3 години от датата на подаване на офертата (*Под дейности, идентични или сходни с предмета на поръчката се разбира извършване на дейности за доставка на анализатори за мониторинг на емисии в димни газове*).

По т. 2 Участникът да прилага сертифицирана система за управление на качеството 9001:2015 или еквивалент.

По т. 3 Участникът да прилага сертифицирана система за управление на здравословни и безопасни условия на труд съгласно OHSAS 18001 или еквивалент;

По т. 4 Участникът да прилага сертифицирана система за управление на околна среда съгласно ISO 14001 или еквивалент.

По т. 5 Участникът да разполага/или да има сключен договор с акредитирана изпитвателна лаборатория за извършване на QAL2 процедури в съответствие с изискванията на БДС EN 14181, EN 14884 и EN 13211 или еквивалент. Акредитацията трябва да е издадена от Изпълнителна агенция „Българска служба за акредитация” или Национален орган по акредитация и да бъде валидна към момента на извършване на QAL2 процедурите.

2. **“Техническо предложение”**, което трябва да бъде изготвено въз основа на изискванията в техническата спецификация - по образец. Към техническото приложение по образец да бъдат приложени:

- Валиден QAL1 сертификат на предлаганото оборудване за съответствие съгласно EN

15267-1/2/3 и EN 14181 с сертифициран измервателен обхват от 0 до максимум 17,5 µg/m<sup>3</sup>.

- Описание и технически параметри на предлаганото оборудване, включително допълнителните измервателни обхвати, описание на възможностите за монтаж на открито и на автоматичния генератор за тестов газ.

2.1. Друга информация, съгласно чл.39, ал.3, т.1, б. „ж“ от ППЗОП.

➤ Декларация за оглед на обекта;

3. **“Ценово предложение”**, което трябва да бъде изготвено по образец.

Ценово предложение (по образец), съдържащо единична цена, формирана при условие на доставка DDP централата в гр. Гълъбово (Incoterm's 2015) с включени всички разходи за доставка до склад на Възложителя, опаковка, транспорт, такси и други дължими суми. Посочените в офертата цени се фиксират със сключването на договор. Допуснати в офертата аритметични и технически грешки и пропуски в определянето на цената са единствено за сметка на участниците. При допуснати аритметични грешки изразяващи се в несъответствие между единична и обща цена, ще се взема предвид единичната. При несъответствие между изписаната цифром и словом, за вярна се приема изписаната словом.

## **II. Изисквания при изготвянето на офертата**

1. Офертата и всички документи, които са част от нея, следва да бъдат представени в електронен формат /PDF/ подписани от лице с представителни функции и печат. Когато документите са ксерокопия да бъдат заверени с гриф “Вярно с оригинала“, подпис на лицето, представляващо участника и печат.

2. Документите и данните в офертата се подписват само от лица с представителни функции, или от упълномощени за това лица, за което се изисква представяне на пълномощно за изпълнение на такива функции.

3. Всички документи, свързани с офертата следва да са на български език или да са придружени с превод на български език.

4. В офертата и приложените документи не се допускат никакви вписвания между редовете, изтривания или корекции, освен ако са заверени с подписа на лицето представляващо участника и печат.

## **III. Подаване и разглеждане на офертата**

1. Офертата се подава по електронен път в електронната платформа Negometrix на адреса, посочен в обявлението.

2. Комуникацията между Възложителя и Участниците ще се осъществява чрез електронната платформа Negometrix и/или по електронна поща.

3. Участникът е длъжен да обезпечи получаването на офертата по електронен път в указания срок.

4. Рискът от забава или загубване на офертата е за участника.

5. Възложителят не се ангажира да съдейства за подаването на офертата в срока, определен от него.

6. Възложителят не разглежда оферти, които са подадени след изтичане на крайния срок за получаване.

7. Комисия, назначена със заповед на Управителя ще разгледа и оцени офертите по реда на чл. 181, ал.2 от ЗОП, във връзка с чл. 61 от ППЗОП. Първо се разглеждат и оценяват техническите и ценови предложения на участниците, след което се разглеждат документите за съответствие с критериите за подбор.

8. За всички неуредени въпроси се прилагат разпоредбите на Закона за обществените поръчки и Правилника за прилагането му.

.....2019

**„ЕЙ И ЕС - ЗС Марица Изток I“ ЕООД**

**и**

**[ДОСТАВЧИК]**

---

**ДОГОВОР ЗА ДОСТАВКА, МОНТАЖ И ВЪВЕЖДАНЕ В ЕКСПЛОАТАЦИЯ НА  
АВТОМАТИЧНА СИСТЕМА ЗА МОНИТОРИНГ НА ЕМИСИИ НА ЖИВАК В ДИМНИТЕ  
ГАЗОВЕ**

**ДОГОВОР НОМЕР: \_\_\_\_\_**

Днес \_\_\_\_\_ 201[●] г. се сключи настоящият Договор

**МЕЖДУ:**

(1) **„Ей И Ес - ЗС Марица Изток I“ ЕООД**, еднолично дружество с ограничена отговорност вписано в Търговския регистър към Агенцията по вписванията с ЕИК 123533834, със седалище и адрес на управление: град Гълъбово 6280, община Гълъбово, област Стара Загора, България, представлявано от [●], в качеството му на Управител (дружество наричано по-долу за краткост **„Възложител“**), от една страна,

И

(2) [●], дружество регистрирано в [●] с [ЕИК] [●] и със седалище и адрес на управление [●], представлявано от [●], в качеството му на [●] (наричано по-долу за краткост **„Изпълнител“**), от друга страна,

(всеки наричан още **„Страна/та“** и общо **„Страни/те“**).

**КАТО СЕ ВЗЕ ПРЕДВИД СЛЕДНОТО:**

- (A) Възложителят притежава и експлоатира електроцентраля, работеща с въглища, наречена ТЕЦ „Ей И Ес Гълъбово“ и намираща се на Площадката на Възложителя (както е дефинирана по-долу) на адрес: гр. Гълъбово 6280, община Гълъбово, област Стара Загора, България;
- (B) Този документ и приложенията към него представляват споразумението между Възложителя и Изпълнителя по отношение на доставката на Стоката.

**СЕ СКЛЮЧИ НАСТОЯЩИЯТ ДОГОВОР ОТНОСНО СЛЕДНОТО**

**ОБЩИ РАЗПОРЕДБИ:**

**1. Определения и Тълкуване**

В настоящия Договор ще се прилагат следните определения:

**„Възложител“** означава Страната, определена като такава в настоящия Договор, включително нейните универсални и частни правоприменници.

**„Грижа на добрия търговец“** означава тази степен на умение, прилежност, предпазливост, предвидливост, грижи и работна практика, която би трябвало основателно и по принцип да се очаква от квалифициран и опитен доставчик, отговарящ на приложимото законодателство (занимаващ се със същия тип дейност като тази на Изпълнителя при същите или подобни обстоятелства).

**„Дата на доставка“** означава договорената дата или краен срок за Доставка на Стоката.

**„ДДС“** означава данък добавена стойност, чийто размер е определен в Закона за данък върху добавената стойност.

**„Доставка“** означава доставянето до и разтоварването на Стоката съгласно настоящия Договор на територията на Площадката на Възложителя или на друго място, определено от Възложителя, или което е посочено в този Договор като място на доставка на Стоката, както и извършването на монтаж и/или други съпътстващи

Доставката дейности до удовлетворение на Възложителя, като „Доставка” и „Доставено” следва да се разбира по същия начин.

„**Задължителни разпоредби**“ включват всеки закон, устав, правила, подзаконова регламентация или делегирани правомощия за регламентация или други разпореджения, с всички техни изменения, както и други актове, чието приемане първите предвиждат.

„**ЗОП**“ означава Закон за обществените поръчки.

„**Изпълнител**“ означава страната, определена за изпълнител на договор за обществена поръчка съгласно решение № ...../..... г. за класиране на офертите и определяне на изпълнител на Възложителя и която е ангажирана от Възложителя за доставката на Стоката, включително нейните универсални и частни правоприемници.

„**Интелектуална собственост**“ е авторско право, всички права, предоставени по силата на който и да е закон или подзаконов нормативен акт или друг задължителен акт, по отношение на изобретения (включително патенти), регистрирани и нерегистрирани търговски марки, регистрирани и нерегистрирани дизайни, схеми и поверителна информация, както и всички други права, произтичащи от интелектуална дейност в областта на промишлеността, науката, литературата или областта на изкуството.

„**Необходими одобрения**“ означава всички разрешителни, лицензии, разрешения, съгласия, одобрения и сертификати (независимо дали по силата на закон или не), които са необходими за изпълнение на някое от задълженията на Изпълнителя по този Договор, независимо дали се изисква съобразяване със закон или в резултат на правата на трети лица.

„**Непредвидени обстоятелства**“ са обстоятелства, които са възникнали след сключването на Договора и не са резултат от действие или бездействие на Страните, които не са могли да бъдат предвидени при полагане на дължимата грижа и правят невъзможно изпълнението при договорените условия.

„**Обща цена на поръчката**“ или „**Цена**“ означава договорената в настоящия Договор цена, съгласувана за заплащане от Възложителя на Изпълнителя при изпълнението на Договора, в съответствие с условията на настоящия Договор и съответните техни изменения (ако има такива).

„**Площадка на Възложителя**“ означава ТЕЦ „Ей И Ес Гълъбово“, разположена на адреса на Възложителя.

„**Подизпълнител/и**“ означава лицето или лицата, посочено/посочени в офертата на Изпълнителя като подизпълнител, както и всяко лице, на което Изпълнителят е възложил доставката на част от Стоката като подизпълнител при спазване на разпоредбите на ЗОП.

„**Поръчка за доставка**“ или „**Поръчка**“ означава поръчка за доставка, зададена до Изпълнителя във Формата на Поръчка за доставка.

„**Работен ден**“ означава всеки ден, различен от събота, неделя и официален празник.

„**Срок за плащане**“ означава срокът, посочен в чл. 3.3 на настоящия Договор, освен ако в офертата на Изпълнителя е посочен по-дълъг срок. В този случай се прилага срокът, посочен в офертата.



„**Стока**“ означава всички Стоки, които трябва да бъдат доставени съгласно този Договор ведно с всички съпътстващи надлежната им доставка принадлежности и/или услуги, съгласно Техническата спецификация на Възложителя.

„**Техническа спецификация**“ означава Техническата спецификация и условия за изпълнение на Възложителя, която е приложение към и неразделна част от Договора.

„**Форсмажор**“ означава пожар, експлозия, земетресение, изключително сурови метеорологични условия, война, военни действия, бунт, революция, метеж, военна или узурпаторска власт, гражданска война, терористична атака, физически събития, причинени от въздухоплавателни средства или други летателни апарати или предмети, пуснати от тях, граждански вълнения, безредици, правителствени действия, неочаквани или непредвидими към датата на настоящия договор или всякаква комбинация от горепосочените фактори, доколкото последните са извън разумния контрол на Страната и възпрепятстват Страната да изпълни задълженията си, произтичащи от този договор. За „форсмажор“ ще се считат и обстоятелствата, представляващи непреодолима сила по смисъла на чл. 306 ТЗ.

Заглавията в настоящия Договор имат само указателно значение.

## 2. Предмет на договора

Възложителят възлага, а Изпълнителят приема срещу посочената в настоящия договор Цена да прехвърли правото на собственост и да достави на Възложителя Стоката, конкретизирана в Специалните условия (Приложение № 1), Техническата спецификация (Приложение № 2), Техническото предложение на Изпълнителя за изпълнение на поръчката (Приложение № 3), Ценовата оферта (Приложение № 4) и условията за изпълнение на обществената поръчка, неразделна част от настоящия договор, при уговорените условия и срокове.

## 3. Цена на Стоката и начин на плащане

- 3.1. Цената на Стоката е в размера, указан в Специалните условия (Приложение № 1). Посочената Цена е окончателна и е максимално дължимата цена от Възложителя за целия срок на действие на настоящия Договор, и подлежи на изменение само в изрично предвидените в ЗОП случаи.
- 3.2. Цената по чл. 3.1. включва всички разходи на Изпълнителя, включително транспортните разходи за доставка и монтаж (ако е приложимо) на Стоката до Площадката на Възложителя или склада на Възложителя, намиращи се на адреса, указан в Специалните условия (Приложение № 1).
- 3.3. Възложителят ще заплати на Изпълнителя Цената в срок до 30 (тридесет) дни от датата на извършване на доставката и при кумулативното изпълнение на следните условия:
  - (а) Изпълнителят представи оригинал на данъчна фактура, отговоряща на изискванията на Закона за счетоводството; и
  - (б) Изпълнителят представи всички изискуеми документи, съпътстващи Стоката (когато е приложимо), посочени в документацията за участие, като например, но не само, сертификат за качество на Стоката, упътвания/инструкции за ползване, монтаж и демонтаж на Стоката, гаранционна и/или сервизна книжка и/или други документи с оглед вида на Стоката и посоченото в Техническата спецификация; и
  - (в) бъде извършен преглед на доставената Стока от страна на Възложителя; и

(г) бъде подписан двустранен приемо-предавателен протокол за преглед и приемане на Стоката без забележки и възражения, включващ минимум следната информация (датата, на която е доставена Стоката, вид на Стоката, количество на Стоката, съпътстваща Стоката документация); и

3.4. Всички плащания по настоящия Договор ще бъдат извършвани единствено по банков път, чрез банков превод/и по сметката на Изпълнителя, посочена в Специалните условия (Приложение № 1).

3.5. Изпълнителят следва незабавно да уведоми в писмен вид Възложителя, в случай че е налице промяна в банковата информация по предходната точка 3.4. В противен случай, всички плащания извършени от Възложителя ще се считат за надлежно извършени.

3.6. Когато Стоката се доставя на отделни партии или по Поръчка на Възложителя, то разпоредбите на чл. 3.2 до чл. 3.4 включително ще се прилагат съответно за всяка една отделна партида или извършена доставка.

#### **4. Срок на договора**

Настоящият договор се сключва за срока, указан в Специалните условия (Приложение № 1).

#### **5. Условия и срокове за доставка**

5.1. Изпълнителят се задължава да достави на Възложителя Стоката по начина, указан в Специалните условия (Приложение № 1).

5.2. Изпълнителят се задължава да достави на Възложителя Стоката на адреса, указан в Специалните условия (Приложение № 1).

5.3. В случай, че предмет на Договора е прогнозно количество Стока или Стока до определено максимално количество, Възложителят няма задължение да поръчва Доставка на цялото количество Стока и няма да носи отговорност, включително и за плащане на Цената за него.

5.4. Независимо от начина на извършване на доставката на Стоката (изцяло и наведнъж, на отделни партии или по Поръчка на Възложителя), Изпълнителят се задължава да уведоми Възложителя за датата и планирания час за извършване на Доставката по начина, указан в Специалните условия (Приложение № 1).

5.5. Ако Страните не са уговорили друго в писмена форма, Стоката ще бъде приемана от Възложителя единствено в Работен ден в часовия интервал от 9:00 до 16:00 часа. В случаите, когато Доставката на Стоката ще бъде извършвана на отделни партии, то срокът за доставка на отделните партии ще бъде уговорен между страните в специалните условия.

5.6. В случаите, когато Доставката на Стоката ще бъде извършвана на отделни партии или по Поръчка на Възложителя, срокът за Доставка на Стоката е указаният срок в Специалните условия (Приложение № 1) или съгласно посочения срок за Доставка във „Формата за поръчка за доставка“. В случай, че Изпълнителят доставя Стоката на отделни партии или по Поръчка на Възложителя, то ако не е уговорено друго, Възложителят може да откаже да приеме количествата Стока, които надхвърлят количествата, включени в отделната партида или отделната Поръчка. Отказът на Възложителя не е необходимо да бъде мотивиран, като Страните следва да подпишат

Образец към конкурсна документация за възлагане на обществени поръчки

протокол, в който е достатъчно да се посочи, че Изпълнителят е доставил Стока, надхвърляща уговорените количества за съответната доставка.

- 5.7. Възложителят изпраща до Изпълнителя Поръчка за Доставка на Стоката по електронен път - на електронен адрес посочен от Изпълнителя, по пощата или по куриер или по друг уговорен между Страните начин. Изпълнителят следва да потвърди получаването на Поръчката за Доставка на Стока.
- 5.8. В случай, че Изпълнителят не потвърди изрично получаването на поръчката за Доставка на Стоката, то поръчката за доставка се счита за приета и потвърдена от Изпълнителя, считано от датата на изпращането ѝ от Възложителя.
- 5.9. Лицата, които ще представляват Изпълнителя при предаване на Стоката са указани в ключов персонал на Специалните условия (Приложение № 1).
- 5.10. Определените в предходната точка лица, могат да бъдат променяни от Изпълнителя, като Изпълнителят е длъжен да уведоми предварително в писмен вид Възложителя за настъпилата промяна в срок от 5 (пет) дни преди извършване на Доставката и предаването на Стоката.

## **6. Права на Възложителя**

- 6.1. Възложителят има правото да получи Стоката срещу договорената Цена и в съответствие с условията и сроковете на настоящия Договор.
- 6.2. Възложителят има правото да извършва проверка на Стоката във всеки етап от изпълнението на настоящия договор относно качество, количество, технически параметри, за да потвърди съответствието на Стоката с Техническата спецификация (Приложение № 2) и Техническото предложение за изпълнение на поръчката (Приложение № 3), неразделна част от настоящия Договор.
- 6.3. В случай, че Стоката не отговаря на Техническата спецификация (Приложение № 2) и/или Техническото предложение за изпълнение на поръчката (Приложение № 3), Възложителят има право да откаже да приеме Стоката по реда на чл. 12
- 6.4. В случаите, в които Възложителят е отказал да приеме Стоката, то Възложителят не дължи плащането на Цената или на част от нея.
- 6.5. Възложителят има право да изисква от Изпълнителя да сключи договор/и за подизпълнение с посочените в офертата на Изпълнителя Подизпълнител/и (ако Техническото предложение за изпълнение на поръчката (Приложение № 3) и условията за изпълнение на обществената поръчка предвиждат това).
- 6.6. В случаите, в които Изпълнителят е предоставил гаранция за добро изпълнение на настоящия Договор, Възложителят има право да задържи или да се удовлетвори от цялата или от част от гаранцията за добро изпълнение, предоставена от Изпълнителя, в случай че е налице пълно или частично неизпълнение на която и да е от разпоредбите на настоящия Договор от страна на Изпълнителя.
- 6.7. Възложителят изисква от Изпълнителя, неговите служители, представители, както и от неговите Подизпълнители (ако е приложимо), да спазват условията за достъп на външни лица на Площадката на Възложителя, както и изискванията и задълженията за осигуряване на здравословни и безопасни условия на труд на работещите, както и за опазване живота и здравето на други лица, които се намират на територията на ТЕЦ „Ей И Ес Гълъбово“.

## **7. Задължения на Възложителя**

- 7.1. Възложителят се задължава да заплати на Изпълнителя Цената за доставената Стока съгласно условията и сроковете на настоящия Договор.
- 7.2. Възложителят се задължава да оказва необходимото съдействие на Изпълнителя за изпълнение на настоящия Договор, включително при писмено поискване от негова страна, да му предостави необходимата за тази цел информация.
- 7.3. Възложителят се задължава да осигури достъп на Изпълнителя до мястото на Доставка, освен ако не е уговорено друго след получаване на съответните разрешения за такъв достъп, в случай че такива се изискват от Задължителните разпоредби.

## **8. Изпълнителят има право да:**

- 8.1. получи Цената за Доставка на Стоката след нейното приемане и одобрение без забележки от Възложителя при условията и съгласно сроковете, определени с настоящия Договор;
- 8.2. получи от Възложителя информация, която му е необходима за изпълнение на задълженията му по настоящия Договор. Искането за предоставяне на информация следва да е отправено в писмена форма.

## **9. Изпълнителят е длъжен да:**

- 9.1. прехвърли правото на собственост върху Стоката на Възложителя и да му достави същата при уговорените условия и срокове;
- 9.2. достави на Възложителя Стоката във вид, качество, количество и с технически показатели в съответствие с Техническата спецификация (Приложение № 2) и останалите условия за изпълнение на Доставка;
- 9.3 достави на Възложителя Стоката в съответствие с определения от Възложителя начин на Доставка – наведнъж, на отделни партии или по конкретна Поръчка на Възложителя;
- 9.4. уведоми предварително Възложителя за Доставка в съответствие с условията и сроковете, посочени в чл. 5 от настоящия Договор;
- 9.5. ако е приложимо, достави Стоката до мястото на доставка в рамките на Работен ден.
- 9.6. ако е приложимо, осигури присъствието на свои представител/и и на Подизпълнител/ите си при предаване на Стоката.
- 9.7. уведоми писмено Възложителя във възможно най-кратък срок, в случай че е в невъзможност да достави Стоката в съответствие с Техническата спецификация (Приложение № 2) и условията за изпълнение, договореното или поръчано количество или на Датата на доставката;
- 9.8. поправи за своя сметка чрез замяна или по друг начин всички дефекти, недостатъци, грешки или пропуски в Стоката, които възникнат в рамките на гаранционния срок, предложен от Изпълнителя;
- 9.9. спазва и изпълнява изискванията и задълженията за осигуряване на здравословни и безопасни условия на труд на работещите на Площадката на Възложителя, както и за

Образец към конкурсна документация за възлагане на обществени поръчки

опазване живота и здравето на други лица, които се намират на територията на ТЕЦ „Ей И Ес Гълъбово“;

9.10. изпълнява задълженията си по настоящия договор с Грижата на добър търговец;

9.11. при изпълнение на задълженията си по настоящия договор да не предизвиква смущаване на дейностите на намиращия се в съседство на Площадката на Възложителя персонал и други лица;

9.12. спазва и се съобразява с условията за достъп на външни лица на територията на ТЕЦ „Ей И Ес Гълъбово“.

## **10. Процедура за поръчване**

Когато е приложимо, Възложителят ще изпраща на Изпълнителя Поръчка/и за доставка..

## **11. Гаранции на Изпълнителя**

11.1. Изпълнителят гарантира, че доставената Стока:

- (а) ще бъде в пълно съответствие с Техническата спецификация (Приложение № 2), Техническото предложение (Приложение № 3) и Ценовата оферта (Приложение № 4) на Изпълнителя;
- (б) ще бъде с изискуемото качество и годна за използване по предназначение;
- (в) ще отговаря на съответните приложими Задължителни разпоредби,

както и че при извършването на всяка Доставка Изпълнителят ще прилага необходимия професионален опит и дължима грижа, които могат разумно да се очакват от квалифициран и компетентен доставчик, имащ опит в извършването на подобни доставки със сходен размер, обхват, същност, стойност и сложност, както и че той ще вложи достатъчни средства за цялостното изпълнение на своите задължения.

11.2. Изпълнителят гарантира, че трети лица нямат право на собственост, други права или претенции по отношение на Стоката.

11.3. Без ограничения на разпоредбите на точки 11.1 и 11.2, Изпълнителят гарантира, че:

- (а) ще извърши Доставката на Стоката до съответната Дата на доставка;
- (б) винаги ще извършва Доставката в съответствие с Грижата на добрия търговец;
- (в) ще осигури цялата работна сила като ще вземе мерки целият персонал, нает за доставяне на Стоката, да бъде квалифициран, обучен и опитен за извършването на Доставката;
- (г) винаги ще извършва Доставката на Стоката в пълно съответствие с приложимите законодателни изисквания, технически спецификации и изисквания неразделна част от настоящия Договор и ще осигури всички необходими одобрения;
- (д) ще изпълнява всички приемливи инструкции, дадени от Възложителя във връзка с доставката на Стоките;
- (е) ще изпълнява процедурите и изискванията на Възложителя за здраве, безопасност и опазване на околната среда, въведени на Площадката на

Възложителя и ще взема всички необходими предпазни мерки за опазване на здравето и безопасността на всички хора, включително на своя персонал, персонала на Възложителя и ТЕЦ „Ей И Ес Гълъбово“, както и населението, което може да бъде засегнато от действията на Изпълнителя при извършването на Доставките;

- (ж) ще използва технически изправни транспортни средства, които отговарят на законовите разпоредби и изисквания на Възложителя, като последното ще се удостоверява с валидно свидетелство за успешно преминал годишен технически преглед и/или други подходящи документи, когато е приложимо. Във всички случаи Изпълнителят няма да допуска замърсяване на околната среда при извършваните транспортни дейности.

11.4. Възложителят има право да отстрани Изпълнителя от Площадката на Възложителя, ако Изпълнителят наруши изискванията за здраве и безопасност, прилагани на Площадката на Възложителя.

11.5 Гаранционният срок (ако е приложимо) за изпълнената Доставка е срокът, указан в Специалните условия (Приложение № 1).

## **12. Условия и ред за предаване и приемане на Стоката. Рекламации.**

12.1. Ако не е уговорено друго приемането и предаването на Стоката се извършва от определените от Страните лица в рамките на Работния ден на уговореното място за доставка.

12.2. Ако е приложимо, приемането на Стоката се удостоверява с подписване на приемо-предавателен протокол. Приемо-предавателен протокол има удостоверително значение по отношение на датата на извършване на доставката и доставеното количество Стока, количествени несъответствия, наличие на липси, нарушена цялост на опаковката на Стоката, непълнота на съпътстващата Стоката документация, както и други забележки по отношение на Стоката.

По отношение на Стока, за която не е предвиден гаранционен срок, Възложителят има право да направи рекламация за скрити недостатъци, дефекти и несъответствие на Стоката в рамките на 60 (шестдесет) дни от датата на приемо – предавателния протокол за Доставката.

12.3. В случай, че след преглед на Стоката, Възложителят установи недостатъци, дефекти и/или каквито и да било други несъответствия на Стоката с Техническата спецификация (Приложение № 2) и/или Техническото предложение за изпълнение на поръчката (Приложение № 3), то Възложителят в срока по чл.12.2 уведомява писмено (включително по електронен път на посочен от Изпълнителя електронен адрес) Изпълнителя за констатираните недостатъци, дефекти и/или несъответствия.

12.4. В случаите по предходната точка, Възложителят има право да върне Стоката на Изпълнителя за негова сметка. В случай, че Възложителят има интерес от по-късната Доставка на Стоката, Възложителят може да поиска от Изпълнителя замяна на Стоката и/или отстраняване от Изпълнителя и за негова сметка на констатираните недостатъци, дефекти и/или несъответствие в конкретно посочен от Възложителя срок. Ако качеството на доставените Стоки не съответства на спецификацията, и това е установено и надлежно документирано от представители на Купувача в рамките на гаранционния срок на Стоките или срока по чл. 12.2, Купувачът може да възложи на друг доставчик да произведе и достави Стоките, като Доставчикът трябва да плати всички разходи на Купувача във връзка с производството и доставката на Стоките.

Образец към конкурсна документация за възлагане на обществени поръчки

12.5. При извършване на Доставка на заменена Стока и/или Стока с отстранени недостатъци, дефекти и/или несъответствия, Страните са длъжни да спазват предвидените по-горе ред и условия за предаване и приемане на Стоката.

12.6. В случай, че в офертата си Изпълнителят е предложил по-благоприятни условия за приемане и за рекламации на Стоката, предвиденото в офертата на Изпълнителя има предимство пред клаузите на настоящия Договор.

### **13. Гаранция за добро изпълнение на Договора. Ред и условия за освобождаване и задържане на гаранцията**

13.1. В случай, че Изпълнителят е предоставил на Възложителя гаранция за добро изпълнение на настоящия Договор, то Възложителят има право да задържи предоставената гаранция до пълното, точно и окончателно изпълнение на настоящия договор от страна на Изпълнителя.

13.2. Предоставената от Изпълнителя гаранция за изпълнение на настоящия договор е в размера от стойността на Стоката, указан в Специалните условия (Приложение № 1) и се предоставя под формата на неотменяема и безусловна банкова гаранция, с усвояване при първо писмено поискване от Възложителя, застраховка или под формата на паричен депозит по банкова сметка на Възложителя. Когато е под формата на банкова гаранция или застраховка, гаранцията за изпълнение трябва да е срок на валидност 1 (един) месец след изтичането на срока на действие на договора.

13.3. Възложителят има право да задържи или да се удовлетвори от предоставената гаранция за изпълнение, когато Изпълнителят не изпълни което и да е от задълженията си по настоящия Договор, включително, но не само, когато забави изпълнението на задължението си за Доставка на Стоката с повече от 7 (седем) дни, освен ако не е уговорено друго.

13.4. Възложителят има право да задържи и да се удовлетвори от предоставената гаранция за изпълнение на Договора, без това да го лишава от възможността да претендира обезщетение за претърпените вреди над размера на предоставената от Изпълнителя гаранция за изпълнение.

13.5. При точно изпълнение на настоящия Договор от страна на Изпълнителя, Възложителят освобождава гаранцията по чл. 13.2 в срок от един месец от изпълнението на настоящия Договор (когато гаранцията е под формата на паричен депозит), освен ако не е уговорено друго.

13.6. Възложителят има право да задържи част от предоставената гаранция за изпълнение (когато е под формата на паричен депозит) с цел обезпечаване на задължението за гаранционна поддръжка на Стоката, в случай че с настоящия договор и/или офертата си Изпълнителят е поел задължение да извършва гаранционна поддръжка на доставената Стока.

13.7. В случай, че по време на изпълнение на настоящия Договор възникне спор между Страните свързан с неизпълнението на задълженията на Изпълнителя, то Възложителят има право да задържи предоставената гаранция за изпълнение (когато гаранцията е под формата на паричен депозит) или да изиска от Изпълнителя удължаване на срока на валидност на издадената банкова гаранция до окончателното решаване на спора от компетентния съгласно настоящия договор съд или арбитражен трибунал.

- 13.8. При прекратяване или разваляне на Договора по вина на Изпълнителя, Възложителят има правото да задържи или да се удовлетвори в пълен размер от гаранцията за изпълнение.
- 13.9. Възложителят не дължи на Изпълнителя плащането на лихви върху предоставената гаранция за изпълнение (когато гаранцията е под формата на паричен депозит) за периода, през който Възложителят правомерно я е задържал.
- 13.10. Когато ВЪЗЛОЖИТЕЛЯТ се е удовлетворил от Гаранцията за изпълнение и Договорът продължава да е в сила, ИЗПЪЛНИТЕЛЯТ се задължава в срок до 7 (седем) дни да допълни Гаранцията за изпълнение, като внесе усвоената от ВЪЗЛОЖИТЕЛЯ сума по сметката на ВЪЗЛОЖИТЕЛЯ или предостави документ за изменение на първоначалната банкова гаранция или нова банкова гаранция, съответно застраховка, така че във всеки момент от действието на Договора размерът на Гаранцията за изпълнение да бъде в съответствие с чл. 13.2 от Договора.

#### **14. Неустойки и санкции**

- 14.1. Ако Доставката е извършена след Датата на доставка, Изпълнителят дължи неустойка в размер на 0,5% (нула цяло и пет процента) от стойността на Стоката, чиято доставка е забавена, за всеки ден забава, но не повече от 15% (петнадесет процента) от Цената на Стоката без ДДС.
- 14.2. В случай, че Възложителят развали Договора поради виновно неизпълнение от страна на Изпълнителя, Изпълнителят дължи неустойка в размер на 8% от Цената на Стоката без ДДС. Възложителят има право и на обезщетение по общия ред за действително претърпените и превишаващи размера на неустойката вреди.
- 14.3. В случай на забавено плащане, Възложителят заплаща неустойка в размер на 0.5% (нула цяло и пет процента) върху стойността на забавеното плащане за всеки ден закъснение, но не повече от 15% (петнадесет процента) от стойността на дължимото плащане.

#### **15. Изменение на Договора**

Изменение на настоящия Договор се допуска по изключение и се извършва по взаимно съгласие на Страните с допълнително споразумение, съставено в писмена форма при наличие на някоя от изрично предвидените в ЗОП предпоставки.

#### **16. Фактуриране**

- 16.1 Изпълнителят издава данъчна фактура, носеща номера на настоящия Договор, номер на поръчка в САП, както и съдържаща реквизитите, изисквани от Закона за счетоводството, и придружена с разходно-оправдателна информация, изискана съгласно Договора или от Възложителя. Фактурите се изготвят и приемат по Реда за изпращане и приемане на фактури (Приложение № 6). При пълно и точно изпълнение на условията на чл. 3.3 от този Договор, Възложителят заплаща сумата, посочена във фактурата в Срока за плащане.
- 16.2. В случай, че Възложителят е заплатил по погрешка на Изпълнителя сума, включително и неправилно начислена като ДДС, Изпълнителят се задължава незабавно да възстанови тази сума на Възложителя.
- 16.3. Плащанията от страна на Възложителя по настоящия Договор не подлежат на облагане с данък, освен ДДС и удържките, предвидени със закон. В частност, ако по отношение на плащане по настоящия Договор се наложи удържане на данък при източника, Възложителят трябва да удържи този данък от сумата на плащането и да го



внесе по сметка на Националната агенция по приходите. При тези обстоятелства, плащанията към Изпълнителя ще представляват сумите дължими по настоящия Договор, намалени с удържания данък при източника съгласно закона. В тежест на Изпълнителя е да докаже съответните основания за неначисляване на данък при източника.

## **17. Прехвърляне**

- 17.1 Изпълнителят няма право, без предварително писмено съгласие от Възложителя, да прехвърля или по друг начин да се разпорежда с правата си по настоящия Договор.
- 17.2 При участие на подизпълнители при изпълнението на предмета на договора, то за Изпълнителя и за подизпълнителя са валидни всички приложими разпоредби на Закона за обществените поръчки. Изпълнителят се задължава своевременно да предоставя на Възложителя всички документи и информация по договорите за подизпълнение съгласно Закона за обществените поръчки.
- 17.3 Изпълнителят носи отговорност за контрол на качеството на работата и спазване на изискванията за безопасна работа на персонала на подизпълнителите си. Изпълнителят се задължава да определи компетентни длъжностни лица, които да извършват контрол на работата на подизпълнителите.
- 17.4 Изпълнителят има право да прави инспекции и проверки на работата на площадката и одити на подизпълнители, по реда по който същите се извършват за Изпълнителя.

## **18. Право на собственост**

- 18.1. При условията на чл. 18.3 и с оглед специфичните условия за всяка Доставка и преминаване на риска, посочени в настоящия Договор, собствеността върху Стоките преминава от Изпълнителя върху Възложителя в момента на Доставката или при плащане от страна на Възложителя (в случай, че по някакви причина то предхожда Доставката).
- 18.2. При условията на чл. 18.3 и с оглед специфичните условия за доставка и преминаване на риска, посочени в настоящия Договор, когато Изпълнителят получава Стока от трето лице, той гарантира, че собствеността върху тази Стока ще бъде прехвърлена на Възложителя в момента на извършване на Доставката или при плащане от страна на Възложителя (в случай че по някаква причина то предхожда Доставката).
- 18.3. В случай, че плащането е извършено от Възложителя преди Доставката, и с оглед специфичните условия за доставка и преминаване на риска, посочени в този Договор, собствеността върху Стоките се прехвърля от Изпълнителя на Възложителя веднага щом Стоките могат да бъдат индивидуализирани, но рискът от загуба или повреда не преминава върху Възложителя преди момента на Доставката. Такова предварително плащане не следва да се тълкува в смисъл, че Стоките са одобрени от Възложителя.

## **19. Интелектуална собственост, лицензии и поверителност**

- 19.1. Изпълнителят гарантира, че доставянето и използването на Стоката няма да наруши патент, регистриран промишлен дизайн, авторско право, търговска марка или друго защитено право ("**Защитени права**"). Освен ако Възложителят се е съгласил на друго, Изпълнителят е длъжен да осигури на Възложителя от третите лица неотменима, освободена от лицензионни възнаграждения и неизключителна лицензия за такова ползване, когато това е необходимо за пълноценното ползване на Стоката и нейната специфика.

- 19.2. Изпълнителят се задължава да обезщети Възложителя, в случай че Възложителят е подведен под отговорност за нарушаване на Защитени права във връзка с използването на Стоката.
- 19.3. Изпълнителят е длъжен да пази цялата информация и софтуер, свързани по какъвто и да било начин с Възложителя, като най-строго поверителни и се задължава да не ги ползва или разкрива, освен за целите на настоящия Договор, без предварителното писмено съгласие на упълномощено от Възложителя лице.
- 19.4. При наличието на особени условия в настоящия Договор, Изпълнителят е длъжен незабавно да получи всички необходими разрешителни за внос и износ, и всички други съгласия, необходими за доставка за Стоката.

## **20. Риск, отговорност и застраховане**

- 20.1. Изпълнителят ще обезщети Възложителя за всички вреди, свързани с погиване или повреда на имуществото на Възложителя или трето лице, както и разходи за отстраняване на разливи на химични вещества и смеси, включително и неблагоприятни за околната среда въздействия от тях, произтичащи от или във връзка с изпълнението или неизпълнението на задълженията на Изпълнителя по настоящия Договор, освен когато тази отговорност е възникнала от или във връзка с умишлени действия или груба небрежност от страна на Възложителя или негови представители.
- 20.2. Изпълнителят ще обезщети Възложителя за всички преки разходи и икове (включително, при погиване или повреда на имущество, както и нараняване или смърт на лице), претърпени от Възложителя, в резултат на нарушение на настоящия Договор или поради друго нарушение, действие или бездействие (включително небрежност) на Изпълнителя или лице, за което последният носи отговорност.
- 20.3. Изпълнителят носи отговорност за загуба или повреда на Стоката до момента на Доставката ѝ на Възложителя, с изключение на случаите, при които в този Договор са предвидени различни условия за преминаване на риска. Изпълнителят носи отговорност за загуба или повреда на Стоката през целия период от време (например при престоя им в склада на Изпълнителя или при гаранционна работа), през който Изпълнителят е длъжен да полага грижа за Стоката и да я контролира.
- 20.4. Изпълнителят (ако е приложимо и предвидено в Техническата спецификация (Приложение № 2) и условията за изпълнение на обществената поръчка) трябва да осигури и/или организира получаването на подходящите застраховки за времето на извършването на неговите задължения по Договора, за наличния обхват при търговско приемливи условия, включително застраховка на персонала на Изпълнителя, а именно застраховка за отговорността на работодателя, изискуема по закон, както и застраховка срещу земетресение, наводнение, непреодолима сила и пожар. В тези случаи Изпълнителят трябва да сключи и поддържа застрахователни полици при финансово стабилен застраховател с подходяща репутация, одобрен от Възложителя, и при условия приемливи за Възложителя, за да:
- (а) осигури Стоката по подходящ и адекватен начин срещу погиване или повреда от датата на настоящия Договор до извършване на Доставка; и
  - (б) покрие увреждания или инвалидност или други професионални рискове за персонала на Изпълнителя.

Когато това е приложимо, застраховките, поддържани от Изпълнителя, трябва да съдържат разпоредби за суброгация в полза на Възложителя и да включват Възложителя като допълнителен бенефициент.

- 20.5. Изпълнителят (ако е приложимо и предвидено в Техническата спецификация (Приложение № 2) и условията за изпълнение на обществената поръчка) е длъжен да поддържа за периода, необходим за покриване на отговорностите му съгласно настоящия Договор, застраховка за вреди, причинени от Стоките, предоставяни от Изпълнителя, със застрахователно покритие, достатъчно да покрие отговорността (и във всички случаи в размер на минималния процент от Общата цена на поръчката, указан в Специалните условия (Приложение № 1)) при застраховател и при условия, приемливи за Възложителя. Изпълнителят, при искане от страна на Възложителя, предоставя надлежно доказателство за изпълнението на настоящия чл. 20.5.
- 20.6. Изпълнителят е длъжен незабавно и с необходимата грижа да изиска заплащане на обезщетение по съответните полици съгласно чл. 20.4 по-горе и да изплати на Възложителя получените парични средства.
- 20.7. В случай, че Изпълнителят не сключи или не поддържа застрахователна полица, изискваща се в съответствие с условията на този Договор или при които е възложена поръчката, Възложителят има право, но не и задължението, да осигури и поддържа такава полица единствено и изцяло за сметка на Изпълнителя. В такъв случай, Възложителят има право да му бъдат възстановени директно разумните разходи направени във връзка с полицата или да прихване същите от сумите, които са дължими на Изпълнителя.
- 20.8. Възложителят не носи отговорност по отношение на повреда и погиване на съоръженията, материалите и оборудването на Изпълнителя, като риска за тях се носи от Изпълнителя.
- 20.9. Изпълнителят трябва да извършва всякаква дейност в рамките на Площадката на Възложителя по начин, който да не разстройва и смущава съседите на обекта. В частност, докато се намира на Площадката на Възложителя, Изпълнителят трябва да съблюдава, както и да осигури съблюдаване от страна на своите работници, служители, представители и Подизпълнител/и на:
- (а) всички Задължителни разпоредби и изисквания на правителство или друга власт с юрисдикция над Площадката на Възложителя във връзка с достъпа до Площадката, със здравето, безопасността и опазване на околната среда; и
  - (б) здравните изисквания, изискванията и процедурите по безопасност и опазване на околната среда на Възложителя.
- 20.10. Изпълнителят се съгласява и с настоящото поема пълна и изключителна отговорност за удържане и внасяне на всякакви и всички данъци, осигурителни вноски и др., за които същият и неговите Подизпълнители за задължени лица, по отношение на Фонд „Безработица“, вноските за социално, пенсионно осигуряване, пенсии и други подобни, наложени от действащи и бъдещи разпоредби на властите по отношение на надница, заплата, или друго възнаграждение, платимо на персонал, нает от Изпълнителя и неговите Подизпълнители във връзка с Доставка на Стоката и други работи по Договора.
- 20.11. Лицата, за които Изпълнителят отговаря, включват неговите работници, служители, представители, консултанти, Подизпълнители и под-доставчици на всяко едно.

Образец към конкурсна документация за възлагане на обществени поръчки

20.12. Някоя разпоредба от настоящия Договор (изрична или подразбираща се) не ограничава отговорността на Изпълнителя във връзка с изпълнението на неговите задължения по настоящия Договор.

## **21. Условия и ред за прекратяване/разваляне на договора**

21.1. Настоящият договор се прекратява:

- (а) с изтичане на срока по чл. 4 от настоящия Договор;
- (б) с окончателното му изпълнение;
- (в) по взаимно съгласие на Страните, изразено в писмена форма;
- (г) едностранно от Възложителя във всеки един момент с изпращане на 10 (десет) дневно писмено предизвестие до Изпълнителя, в което се определя дали Договорът ще бъде прекратен частично или изцяло и дата, от която прекратяването влиза в сила;
- (д) от Възложителя при настъпване на непредвидено обстоятелство съгласно § 2, т. 27 от ЗОП, поради което не е в състояние да изпълнява задълженията си по Договора;
- (е) при преобразуване на Изпълнителя в съответствие със законодателството на държавата, в която е установен в случай, че правоприменикът му не отговаря на условията, предвидени в ЗОП за продължаване на действието на договор за обществена поръчка;
- (ж) при настъпване на други основания за прекратяване на договор за обществена поръчка, предвидени в ЗОП.

21.2. Възложителят може едностранно да развали договора без предизвестие, когато Изпълнителят:

- (а) забави изпълнението на което и да е от задълженията си по настоящия Договор с повече от 7 (седем) дни;
- (б) откаже да замени Стока с констатирани недостатъци, дефекти и несъответствия в указания от Възложителя срок;
- (в) откаже да отстрани за своя сметка констатирани недостатъци, дефекти и несъответствия в доставена Стока в указания от Възложителя срок;
- (г) не изпълни точно и в пълно съответствие което да е от задълженията си по настоящия Договор и приложенията към него;
- (д) използва за изпълнение на настоящия Договор Подизпълнител/и, без да е декларирал това в офертата си или използва Подизпълнител/и, който/които не е/са посочен/и в офертата му, извън случаите, в които това изрично се допуска от ЗОП;
- (е) по отношение на Изпълнителя бъде открито производство за обявяването му в несъстоятелност или търговската му дейност бъде прекратена поради ликвидация съгласно националното законодателство на държавата, в която Изпълнителят е регистриран.

21.3. Изпълнителят няма право да бъде компенсирен или обезщетен за разходи, направени или възникнали след датата на прекратяването на Договора, с изключение на разходи, произтичащи пряко и непосредствено от прекратяването на Доставката, в случай, че Възложителят предварително е предоставил писмено разрешение за извършването на съответните разходи.

21.4. В случай на прекратяване на възложената Доставка или част от нея, Изпълнителят се задължава да предостави на Възложителя всички документи, свързани с възложената Доставка или частта от нея.

## **22. Неизключителност**

Нищо от настоящия Договор не забранява на Изпълнителя или на Възложителя да сключват подобни договори или други споразумения с всякакви други дружества, партньори, лица или страни.

## **23. Частична недействителност**

Всяка разпоредба от настоящия Договор е отделна и различна от останалите и ако по някаква причина една или повече от тези разпоредби бъдат обявени за недействителни или неприложими, те ще се считат за отделени и заличени от настоящия Договор, като в такъв случай останалите разпоредби от Договора остават изцяло в сила.

## **24. Известия**

Всички съобщения, изпращани във връзка с настоящия Договор, трябва да бъдат на български или на английски език и в писмена форма. Ако има несъответствие между текстовете на български и на английски език, предимство ще има и ще се вземе предвид текста на български език. Съобщенията могат да бъдат предавани лично на лицата за контакт по електронна поща или доставяни с писмо с обратна разписка на адреса, посочен в настоящия договор до евентуална промяна на адреса, за която едната Страна е информирала другата.

## **25. Цялост**

Настоящият Договор представлява всички точки, по които Страните са се споразумели и постигнали разбирателство по предмета на настоящия Договор и отменя всички и всякакви предходни договаряния, задължения и кореспонденции във връзка с предмета на настоящия Договор, освен ако приложимото право предвижда нещо друго.

## **26. Приложимо право и спорове**

Приложимо към настоящия Договор е българското право. Всички спорове, породени от настоящия Договор или отнасящи се до него, включително породените или отнасящи се до неговото тълкуване, недействителност, изпълнение или прекратяване, както и споровете за попълване на празноти в настоящия Договор или приспособяването му към нововъзникнали обстоятелства, се отнасят за разрешаване от Арбитражния съд при Българската търговско-промишлена палата съобразно с неговия Правилник за дела, основани на арбитражни споразумения.

## **27. Лични данни**

За целите на настоящия Договор, „Лични данни“ могат да бъдат всяка информация, която се отнася до идентифицирано физическо лице или физическо лице, което може

Образец към конкурсна документация за възлагане на обществени поръчки

да се идентифицира, включително, но не само, данни като име, фамилия, адрес на електронна поща, телефон или данни от документ за самоличност.

Доколкото Изпълнителят обработва Лични данни, които Възложителят предоставя (разкрива) на Изпълнителя („**Лични данни**“) във връзка със сключването и изпълнението на настоящия Договор и извършване на Доставките по Договора, Изпълнителят следва:

- а) да спазва всички приложими нормативни актове за защита на личните данни, включително, но не само европейския Общ регламент за защита на данните („**ОРЗД**“);
- б) да обработва Личните данни единствено и само за изпълнение на Договора и за целите на извършването на Доставките и да не обработва Личните данни за цели, несъвместим с тези цели;
- в) да обработва Личните данни в съответствие с писмените нареждания/инструкции на Възложителя;
- г) да гарантира, че персоналът на Изпълнителя (лицата, които обработват личните данни под прякото ръководство на Изпълнителя въз основа на трудово или гражданско правоотношение), който има достъп до и обработва Личните данни ще спазва и осигурява поверителността и сигурността на Личните данни;
- д) да осигури и прилага подходящи технически и организационни мерки, за да защити Личните данни срещу нарушения на сигурността на личните данни, като например случайно или неправомерно унищожаване, загуба, промяна, неразрешено разкриване или достъп до лични данни, които се предават, съхраняват или обработват по друг начин въз основа или във връзка с Договора („**Нарушение на сигурността на Личните данни**“), както и да осигури ниво на сигурност на Личните данни, съответстващо на риска, свързан с обработването и естеството на Личните данни, които следва да бъдат защитени по подходящ начин;
- е) да съхранява Личните данни само за период, необходим за изпълнение на целите на настоящия Договор, освен ако закон или друг нормативен акт не предвижда и задължава Изпълнителя да съхранява Личните данни или част от тях за период по-дълъг от необходимото за изпълнение на Доставките и срока на действие на настоящия Договор;
- ж) да получи предварително писмено съгласие от Възложителя преди да прехвърли (разкрие) Лични данни до която и да е трета страна или подизпълнители на Изпълнителя във връзка с предоставянето на Доставките и изпълнението на настоящия Договор;
- з) да прехвърля Лични данни единствено до страни извън Европейското Икономическо Пространство, които осигуряват адекватно ниво на защита и само след предварителното писмено разрешение от Възложителя и при наличието на подходящи гаранции за защита на Личните данни, които Възложителят счита за необходими и приемливи;
- и) незабавно да уведоми Възложителя за всяко Нарушение на сигурността на Личните данни, но не по-късно от 24 часа след като Изпълнителят установи нарушението;
- й) незабавно да уведоми Възложителя за всяка молба или искане за разкриване (предоставяне) на Лични данни от правоприлагащ или друг административен орган или което да е друго трето лице и/или за всяка молба, получена от физическо лице,

Образец към конкурсна документация за възлагане на обществени поръчки

за което се отнасят Личните данни („**Субект на Данни**“) преди да отговори на такава молба, освен ако Изпълнителят не е бил изрично упълномощен да направи това от Възложителя.

Приложения:

1. Специални условия;
2. Техническа спецификация;
3. Техническо предложение на Изпълнителя за изпълнение на поръчката;
4. Ценова оферта на Изпълнителя;
5. Споразумение за осигуряване на здравословни и безопасни условия на труд;
6. Ред за изпращане и приемане на фактури.

Подписано за и от името на „**Ей И Ес – ЗС Марица Изток I**“ ЕООД

Подпис: .....

Име: [●]

Длъжност: Управител

Подписано за и от името на **[Изпълнителя]**

Подпис: .....

Име: [●]

Длъжност: [●]

**Приложение № 1**

**Специални условия**

Възложител	„ЕЙ И ЕС – ЗС Марица Изток I“ ЕООД ЕИК: 123533834; ДДС №: BG123533834
Адрес на Възложителя	гр. Гълъбово 6280, община Гълъбово, област Стара Загора, България
Представител на Възложителя	Име: [●] Телефонен номер: [+] E-mail: [●]
Ключов персонал на Възложителя	1. По технически въпроси: Име: [●] Телефонен номер: [+] E-mail: [●]  2. По счетоводни въпроси (за фактури): E-mail: <a href="mailto:emea.apinvoices@aes.com">emea.apinvoices@aes.com</a>  3. По търговски и договорни въпроси: Име: [●] Телефонен номер: [+] E-mail: [●]  4. По въпроси по ЗБУТ и ОС: Дежурен инспектор ЗБУТ: 0884 886 663 E-mail: <a href="mailto:MaritzaEHSTeam@aes.com">MaritzaEHSTeam@aes.com</a>
Изпълнител	<b>[Доставчик]</b> ЕИК: [●]; ДДС №: [●].
Адрес на Изпълнителя	[●]
Представител на Изпълнителя	Име: [●] Телефон: [+] E-mail: [●]
Предмет на договора	Договор за доставка монтаж и въвеждане в експлоатация на автоматична система за мониторинг на емисии на живак в димните газове
Ключов персонал на Изпълнителя	1. [●]
Чл. 3.1 Цена на	Обща цена на договора - ..... лв.,



<p>Стоката</p>	<p>словом....., без ДДС при условие на доставка DDP площадката на Възложителя, съгласно INCOTERMS 2015. В общата цена се включва:</p> <ol style="list-style-type: none"> <li>1) Доставка на анализатор за мониторинг на емисии на живак в димни газове- ..... лв., словом....., без ДДС;</li> <li>2) Доставка на спомагателно оборудване към системата - ..... лв., словом....., без ДДС;</li> <li>3) Опаковане и транспорт на оборудването по до обекта на Възложителя - ..... лв., словом....., без ДДС;</li> <li>4) Монтаж и въвеждане в експлоатация на системата - ..... лв., словом....., без ДДС;</li> <li>5) Изпълнение на успешна първоначална QAL2 калибровъчна процедура на системата - ..... лв., словом....., без ДДС;</li> <li>6) Обучение на двама служители от сервизния персонал на Възложителя в завода производител през 2019 година - ..... лв., словом....., без ДДС;</li> </ol> <p>В общата цена на договора е включена опция за доставка, монтаж и въвеждане в експлоатация на автоматична система за мониторинг на емисии на живак в димните газове за Блок 2 през 2020 година +QAL2 калибровъчна процедура в размер на ..... лв., словом....., без ДДС. Възложителят не е длъжен да използва предвидената опция, същата ще се възлага при възникнала необходимост.</p> <p>Възложителят заплаща цената на дейностите в 30 (тридесет) дневен срок, след представяне на фактура в оригинал и приемо-предавателен протокол, подписан без забележки от представител на Възложителя, както и при задоволяване на условията, описани в чл. 3.3 на Договора.</p>
<p>Чл. 3.4 Банкова сметка, посочена от Изпълнителя</p>	<p>Банка: [●]                  IBAN: [●]                  BIC: [●]</p>
<p>Чл. 4 Срок на договора</p>	<p>Договорът влиза в сила от датата на подписване и е със срок до 30.06.2021.</p> <p>Срокът за реализация на предвидената опция за доставка, монтаж и въвеждане в експлоатация на</p>

	автоматична система за мониторинг на емисии на живак в димните газове за Блок 2 през 2020 година +QAL2 калибровъчна процедура е до 31.12.2020г.
Чл. 5.1 Начин на доставка на Стоката	<p>1. Доставката се извършва съгласно изискванията на Техническата спецификация (Приложение № 2), при спазване на приложимите Задължителни разпоредби.</p> <p>Всяка доставка се придружава от:</p> <p>(а) Опаковъчен лист;</p> <p>(б) Приемо-предавателен протокол;</p> <p>(в) Сертификат за качество или Декларация за съответствие от производителя;</p> <p>(г) Чертеж на изделието (ако е приложимо);</p> <p>2. Изпълнителят трябва да предостави при доставката следните сертификати и документи:</p> <p>а) Сертификат (доклад) за проверка на функционалната годност на автоматичната апаратура, извършена от страна - членка на Европейския съюз (ЕС), при спазване на изискванията на EN 15267-1/2/3 и EN 14181 (QAL1) или еквиваленти;</p> <p>б) Сертификат (доклад) за електромагнитна съвместимост, издаден от фирмата - производител на съответната апаратура, в съответствие с изискванията на Директивата за електромагнитна съвместимост 89/336/ЕС и БДС EN 61326-1:2013 или еквивалент.</p> <p>в) Сертификат за внедрена система за управление на качеството съгласно EN ISO 9001 или еквивалент на производителя.</p> <p>г) Сертификат за първоначално калибриране в заводски условия.</p> <p>д) Инструкция за експлоатация и поддръжка на български и английски език.</p>
Чл. 5.2 Адрес за доставка на Стоката	Стоката се доставя до Площадката на Възложителя.
Чл. 5.4 Начин на уведомяване за датата и планирания час за извършване на Доставки	<p>Изпълнителят трябва да уведоми Възложителя за датата и часа на доставката най-малко 1 (един) дни преди датата на доставка в склада, на електронен адрес: <a href="mailto:store@aes.com">store@aes.com</a></p> <p>Възложителят изпраща потвърждение до Изпълнителя за приемане на стоката в определения час и на определената дата.</p>
Чл. 5.6 Срокове за изпълнение	<p>Срокът за изпълнение са:</p> <p>а) срок за доставка на цялото оборудване на една система за мониторинг на емисии на живак в димните</p>

Образец към конкурсна документация за възлагане на обществени поръчки

	<p>газове - ..... (словом .....) календарни дни;</p> <p>б) срок за монтаж и въвеждане в експлоатация на системата..... (словом .....) календарни дни;</p> <p>в) срок за изпълнение на изпълнение на QAL2 процедура ..... (словом .....) календарни дни.</p> <p>г) срок за доставка, монтаж и въвеждане в експлоатация на автоматична система за мониторинг на емисии на живак в димните газове за Блок 2 през 2020 година +QAL2 калибровъчна процедура - ..... (словом .....) календарни дни.</p>
Чл. 11.5 Гаранционен срок	..... месеца, след успешна QAL2 процедура и подписване на приемо-предавателен протокол
Чл. 12.7 Изпитвания	<p>а) След монтажа и въвеждането в експлоатация Изпълнителят трябва да организира QAL2 процедура за извеждане на калибрационната функция на системата за мониторинг на емисии на живак в димните газове. Процедурата трябва да се извърши от акредитирана изпитвателна лаборатория, в съответствие с изискванията на EN 14181, EN 14884 и EN 13211 в рамките на максимум 55 дни след доставката.</p> <p>б) Успешното извършване на QAL2 се удостоверява с доклад на изпитвателната лаборатория и двустранно подписан приемо-предавателен протокол между Изпълнителя и Възложителя. Срокът за представяне на доклада от прилагане на процедура QAL2 е до 30 календарни дни.</p> <p>в) В случай, че системата не може успешно да премине QAL2 процедура за извеждане на калибрационната функция, Изпълнителят е длъжен да отстрани недостатъка на системата и да организира за своя сметка повторна QAL2 процедура в срок от 2 месеца.</p> <p>г) В случай, че системата не премине успешно QAL2 процедурата в посочения в т.в) срок, изпълнителят дължи връщане на платената сума и приема обратно доставеното оборудване.</p>
Чл. 13.2 Размер на гаранцията за изпълнение	3% от общата цена на договора.

Образец към конкурсна документация за възлагане на обществени поръчки

<p>Чл. 14 Неустойки и санкции</p>	<p>При забава в изпълнението на Договора с повече от 3 (три) Работни дни, Възложителят има право и на обезщетение по общия ред за действително претърпените и превишаващи размера на неустойката вреди.</p> <p>За действително претърпени вреди в размер по-голям от размера на уговорените неустойки, заинтересованата страна може да търси обезщетение в пълен размер по арбитражен ред.</p>
-----------------------------------	--

Образец към конкурсна документация за възлагане на обществени поръчки

**Приложение № 2**

**Техническа спецификация**

**Приложение № 3**

**Техническо предложение на Изпълнителя за изпълнение на поръчката**

**Приложение № 4**

**Ценова оферта на Изпълнителя**

## Приложение №5

### **СПОРАЗУМЕНИЕ за правата и задълженията на страните и за координиране на мерките за осигуряване на здравословни и безопасни условия на труд**

#### **I. ПРЕДМЕТ НА СПОРАЗУМЕНИЕТО:**

1. С настоящото споразумение се определят изискванията, правата и задълженията на страните за осигуряване на здравословни и безопасни условия на труд на своите работници, както и за опазване на живота и здравето на други лица, които се намират в района на извършваната от тях дейност на територията на ВЪЗЛОЖИТЕЛЯ.

#### **II. ОБЩИ ИЗИСКВАНИЯ:**

1. Длъжностните лица на ВЪЗЛОЖИТЕЛЯ и ИЗПЪЛНИТЕЛЯ, които организират и управляват трудовите процеси, отговарят за осигуряване на здравословни и безопасни условия на труд на работещите в ръководените от тях дейности. Те са длъжни незабавно да се информират взаимно за всички опасности и вредности.

2. На работната площадка не могат да се извършват други дейности извън договорените, или по изключение такива се извършват само с предварително писмено разрешение на ВЪЗЛОЖИТЕЛЯ и след специален инструктаж на лицата на ИЗПЪЛНИТЕЛЯ.

3. Движението на работещите по територията на обекта да се извършва по обозначените маршрути, като се внимава за неравности по терена, отворени шахти, движещи се МПС и други обозначени или необозначени опасности, застрашаващи живота и здравето.

4. Когато в едно помещение и/или на две нива се извършва дейност от работници на ВЪЗЛОЖИТЕЛЯ и ИЗПЪЛНИТЕЛЯ, лицата по чл. 1 от настоящия раздел вземат мерки за осигуряване на взаимната безопасност.

5. По време на работа се забранява достъпа на странични лица, незаети пряко с извършването на договорените дейности.

6. Съоръженията, стълбите и площадките, използвани при работа на височина, трябва да са стандартни и да отговарят на всички условия за безопасност.

7. При извършване на огневи работи работниците на ВЪЗЛОЖИТЕЛЯ и на ИЗПЪЛНИТЕЛЯ са длъжни да спазват противопожарните правила. Пушенето на територията на предприятието на ВЪЗЛОЖИТЕЛЯ може да се извършва само на обозначените за това места.

8. В случай на или при вероятност от възникване на сериозна и непосредствена опасност за здравето и живота, работещите на ВЪЗЛОЖИТЕЛЯ и ИЗПЪЛНИТЕЛЯ са длъжни незабавно да преустановят работата до отстраняване на опасността.

9. При извършване на всички видове работи и дейности по договора, съответните действащи нормативни документи и вътрешни правилници по здраве и безопасност при работа са еднакво задължителни за двете страни.

10. Загубите, причинени от влошаване качеството и удължаване сроковете на извършваните работи, поради отстраняване на отделни лица или спиране на групи/бригади/ за допуснати нарушения на изискванията на правилниците и инструкциите по безопасността на труда, противопожарните строително-технически норми и опазване на околната среда, са за сметка на ИЗПЪЛНИТЕЛЯ.

11. При системно нарушаване от страна на ИЗПЪЛНИТЕЛЯ на изискванията за безопасност и здраве, ВЪЗЛОЖИТЕЛЯ има право едностранно да прекрати действието на договора, без да дължи неустойка на другата страна.

#### **III. ПРАВА И ЗАДЪЛЖЕНИЯ НА ВЪЗЛОЖИТЕЛЯ:**

1. Преди започване на работа по договора ВЪЗЛОЖИТЕЛЯТ извършва начален инструктаж и инструктаж на работното място (ако се изисква) на персонала на ИЗПЪЛНИТЕЛЯ според

изискванията на *Наредба № РД-07-2 от 16 Декември 2009 г. за условията и реда за провеждането на периодично обучение и инструктаж на работниците и служителите по правилата за осигуряване на здравословни и безопасни условия на труд* и ги оформя в съответния дневник. Провеждането на всички останали видове инструктажи е задължение на ИЗПЪЛНИТЕЛЯ.

2. ВЪЗЛОЖИТЕЛЯТ изисква от ИЗПЪЛНИТЕЛЯ списък с имената, документите за правоспособност (ако се изискват за изпълнение на работата) и удостоверенията за придобита квалификационната група на всички лица, които ще работят на територията и в помещенията на ВЪЗЛОЖИТЕЛЯ.

3. ВЪЗЛОЖИТЕЛЯТ се задължава да осигури безопасен достъп на работещите и транспортните средства на ИЗПЪЛНИТЕЛЯ до работното им място, за времетраенето на договора.

4. ВЪЗЛОЖИТЕЛЯТ запознава длъжностните лица на ИЗПЪЛНИТЕЛЯ, които организират и управляват трудовите процеси с разположението на обслужваните съоръжения, специфичните характеристики на работните места и професионалните рискове.

5. ВЪЗЛОЖИТЕЛЯТ се задължава да осигури изпълнението на организационните и технически мероприятия преди допускането до работа на персонала на ИЗПЪЛНИТЕЛЯ и обозначи работните им места.

6. Отдел „Здравословни и безопасни условия на труд“ (по-нататък за краткост ЗБУТ) на ВЪЗЛОЖИТЕЛЯ е упълномощен да извършва контролна дейност по спазване на изискванията за безопасност и здраве при работа. Разпорежданията на неговите служители са задължителни и за персонала на ИЗПЪЛНИТЕЛЯ.

7. ВЪЗЛОЖИТЕЛЯТ има право да отстрани от работната площадка работещи на ИЗПЪЛНИТЕЛЯ, които не са запознати с правилата за здравословни и безопасни условия на труд, не ги спазват или не притежават необходимата правоспособност, както и при възникване на сериозна и непосредствена опасност за здравето и живота им.

8. ВЪЗЛОЖИТЕЛЯТ оказва съдействие на ИЗПЪЛНИТЕЛЯ при възникване по негова (на ИЗПЪЛНИТЕЛЯ) вина за аварии, пожари и/или инциденти, в това число със специализирана техника и наличен персонал.

9. ВЪЗЛОЖИТЕЛЯТ е длъжен да информира своевременно ИЗПЪЛНИТЕЛЯ за вътрешни разпореждания и решения от оперативни съвещания, които са свързани с неговата безопасна работа.

#### **IV. ПРАВА И ЗАДЪЛЖЕНИЯ НА ИЗПЪЛНИТЕЛЯ:**

1. ИЗПЪЛНИТЕЛЯТ е длъжен да осигури квалифициран персонал за безопасно изпълнение на договорените дейности.

2. ИЗПЪЛНИТЕЛЯТ осигурява присъствието на лицата, които ще изпълняват дейностите по договора на началния инструктаж, провеждан преди започване на работа, и на инструктажа на работното място както и на другите инструктажи, провеждани от ВЪЗЛОЖИТЕЛЯ.

3. При провеждане на началния инструктаж от ВЪЗЛОЖИТЕЛЯ, ИЗПЪЛНИТЕЛЯ представя поименен списък с квалификационната група на всяко лице, включително и на отговорните ръководители и изпълнители на работата, както и на отговорните за безопасността лица, които ще работят на територията на ВЪЗЛОЖИТЕЛЯ.

4. При извършване на дейности, за които се изисква допълнителна квалификация съгласно приложимите нормативни документи, ИЗПЪЛНИТЕЛЯТ е длъжен да представи на ВЪЗЛОЖИТЕЛЯ и документи за съответната правоспособност на своя персонал.

5. Персоналът на ИЗПЪЛНИТЕЛЯ е длъжен да носи по време на работа удостоверенията за придобита квалификационна група по безопасност, както и всички документи, удостоверяващи придобита правоспособност.

6. ИЗПЪЛНИТЕЛЯТ носи пълна отговорност за осигуряване и използване на лични предпазни средства от своя персонал.

7. ИЗПЪЛНИТЕЛЯТ носи отговорност за правилното използване на средствата за индивидуална и колективна защита от неговите работници.

8. ИЗПЪЛНИТЕЛЯТ е длъжен да осигури спазването от неговия персонал на дадените от страна на ВЪЗЛОЖИТЕЛЯ инструкции и правила за здравословни и безопасни условия на труд, както и действащите вътрешни актове в тази област.

9. Персоналът на ИЗПЪЛНИТЕЛЯ няма право да започне работа на територията на ВЪЗЛОЖИТЕЛЯ, без допускане от страна на упълномощените лица на ВЪЗЛОЖИТЕЛЯ.

10. ИЗПЪЛНИТЕЛЯТ е длъжен да не допуска премахване на табели и ограждения, да не извършва дейности извън обозначеното работно място, да не затрупва проходи, коридори и площадки с демонтирани възли, резервни части, отпадни материали и други подобни.

11. При извършване на договорените дейности, ИЗПЪЛНИТЕЛЯТ се задължава да не затруднява оперативния персонал при извършване на обходи и обслужване на работещите съоръжения и съоръженията в резерв.

12. ИЗПЪЛНИТЕЛЯТ е длъжен да обезпечи изолзването на подходящи изправни инструменти и безопасно работно оборудване от своите работници, в това число и правилното и безопасно използване на транспортните средства, като не допуска използване на автомобили с неизправности;

13. ИЗПЪЛНИТЕЛЯТ е длъжен да осигури явяването на работа на своя персонал в отпочинало състояние, както и да не допуска употреба на алкохол или други упойващи вещества през работно време, както и работа под тяхно влияние.

14. ИЗПЪЛНИТЕЛЯТ е длъжен да не допуска лица за извършване на работа, с която последните не са запознати или не притежават изискващата се квалификация и правоспособност.

15. ИЗПЪЛНИТЕЛЯТ е длъжен незабавно да информира съответните длъжностни лица на ВЪЗЛОЖИТЕЛЯ за всяка възникнала ситуация при работа, която може да представлява сериозна и непосредствена опасност за работещите.

16. ИЗПЪЛНИТЕЛЯТ има право да откаже извършването на определена работа, ако са налице обосновани съмнения относно осигурените от ВЪЗЛОЖИТЕЛЯ условия за безопасност и опазване на живота и здравето на работниците. Той незабавно уведомява отдел ЗБУТ на ВЪЗЛОЖИТЕЛЯ за възникналата ситуация.

17. В случаите на възникнали инциденти и трудови злополуки с лица от персонала на ИЗПЪЛНИТЕЛЯ, ръководителят на групата уведомява веднага, както своето ръководство, така и отдел ЗБУТ на ВЪЗЛОЖИТЕЛЯ, след което предприема мерки и оказва съдействие за изясняване на обстоятелствата и причините за злополуката.

18. ИЗПЪЛНИТЕЛЯТ се задължава да поддържа работните си места в подредено, чисто и безопасно състояние. При завършване на всяка част от работата, ИЗПЪЛНИТЕЛЯТ незабавно отстранява от работната площадка всички свои съоръжения, строително оборудване, временни конструкции и отпадни материали, които няма да бъдат използвани на или близо до същото място по време на по-късните етапи от работата.

19. ИЗПЪЛНИТЕЛЯТ има право по своя преценка и в съответствие с нормативните документи да изисква и други мерки за осигуряване на безопасност при работа.

## **V. ДРУГИ УСЛОВИЯ:**

1. Длъжностните лица, упълномощени от ВЪЗЛОЖИТЕЛЯ, при констатиране на нарушения на правилата по безопасността на труда от страна на персонала на ИЗПЪЛНИТЕЛЯ имат право:

1.1. Да дават разпореждания или предписания за отстраняване на нарушенията.

1.2. Да отстраняват отделни членове или група /бригада/, като спират работата, ако извършените нарушения налагат това.

1.3. Да дават на ИЗПЪЛНИТЕЛЯ писмени предложения за налагане на санкции на лица, извършили нарушения на територията на ВЪЗЛОЖИТЕЛЯ.

Настоящото допълнително споразумение, изготвено в изпълнение изискванията на чл.14, чл.16, чл.18, чл.19 от Закона за здравословни и безопасни условия на труд, е неразделна част от **ДОГОВОР № .....**и важи до изтичане на срока на действие на договора.



Образец към конкурсна документация за възлагане на обществени поръчки

**Одобрено за и от името на Изпълнителя от:**

\_\_\_\_\_

[Подпис]

Име:

\_\_\_\_\_

Длъжност: \_\_\_\_\_

Дата: \_\_\_\_\_

## Приложение № 6

### Ред за изпращане и приемане на фактури

**1. Документи на хартиен носител се изпращат по пощенски път до:**

**„Ей И Ес Юръп Сървисис“ ЕООД**

**Отдел „Обработка на входящи фактури“**

**1407 София, р-н Средец, България**

**Бул. „Черни връх“ № 32А, Офис сграда „Ариес“, ет. 1**

**Важно: Съгласно българските данъчни изисквания ще бъдат обработвани само оригинални фактури. Сканирани копия изпратени на адрес [emea.apinvoices@aes.com](mailto:emea.apinvoices@aes.com) ще бъдат обработвани, само ако са подпечатани и подписани от доставчика с “Вярно с оригинала”.**

**2. Електронни фактури се изпращат на общ електронен адрес:**

**[emea.apinvoices@aes.com](mailto:emea.apinvoices@aes.com)**

Издаването и изпращане на електронни фактури на този общ електронен адрес ще допринесе много за по-бързата и ефективна обработка на Вашите документи и плащане.

Моля в този случай да обърнете внимание на следните особености, които също са предпоставка за ефективната обработка на документите:

- (а) Фактурите следва да бъдат в Adobe PDF формат;
- (б) Ако изпращате няколко фактури, в един е-мейл може да бъде прикачена само една фактура, така че следва да изпратите толкова отделни е-мейла, колкото са на брой фактурите;
- (в) Всяка отделна фактура може да се състои от повече от една страница;
- (г) Протоколите да се добавят като допълнителни страници към фактурата;
- (д) В заглавието (Subject) на е-мейла, към който е приложена фактура включете ключовата дума „Фактура“ на български или „Invoice“ на английски език, за автоматична и по-бърза обработка от системата;
- (е) Ако сте издали и изпратили електронна фактура, не е необходимо да изпращате повторно хартиено копие.

**3. Ръчно изписани фактури**

Ако все още издавате ръчно изписани фактури, бихме искали да Ви обърнем внимание, че те не могат да бъдат разчетени от електронната система за сканиране и автоматично разпознаване и поради налагащата се ръчна им обработка са възможни забавяния в тяхното осчетоводяване и плащане.

Възложителят настойчиво Ви препоръчва да не издавате ръчно изписани фактури, с цел Вашето по-ефективно обслужване!