

ОДОБРЯВАМ /.....*Todor Belezkov*...../

ТОДОР БЕЛЕЖКОВ Изток I"
УПРАВИТЕЛ „ЕЙ И ЕС – ЗС МАРИЦА
ИЗТОК I“ ЕООД

Galabovo
AES-ЗС Maritza East I
Limited

ДОКУМЕНТАЦИЯ

за участие в публична покана с предмет:

“Ремонт на скрепки за ТСШ 1, съгласно приложена техническа спецификация“

гр. Гълъбово 2016г.



СЪДЪРЖАНИЕ

на документация за публична покана с предмет:
“Ремонт на скрепки за ТСШ 1, съгласно приложена техническа спецификация“

Част	Наименование
1.	Публична покана
2.	Техническа спецификация № ME1-MP-TRS-0104
3.	Образец на оферта
4.	Указания за подготовка на офертата
5.	Проект на договор
6.	Образци
6.1	Образец на Информационен лист
6.2	Образец на декларация по чл.56, ал.1, т.8 от ЗОП
6.3	Образец на декларация по чл.56, ал.1, т.12 от ЗОП
6.4	Образец на декларация по чл. 33, ал. 4 от ЗОП
6.5	Образец на списък на услугите, еднакви или сходни с предмета на поръчката





АГЕНЦИЯ ПО ОБЩЕСТВЕНИ ПОРЪЧКИ
1000 София, ул. Лега 4
факс: 940 7078
e-mail: rop@aop.bg, e-rop@aop.bg
интернет адрес: <http://www.aop.bg>

ПУБЛИЧНА ПОКАНА

ДЕЛОВОДНА ИНФОРМАЦИЯ

<p>Деловодна информация Партида на възложителя: 05242 Подделение: Ей и Ес - ЗС Марица Изток I ЕООД Изходящ номер: 8 от дата 12/04/2016 Коментар на възложителя: реф. № ME1-2016-PC-S-036</p>
--

РАЗДЕЛ I: ВЪЗЛОЖИТЕЛ

I.1) Наименование, адреси и място/места за контакт:		
Възложител Ей и Ес - ЗС Марица Изток I ЕООД		
Адрес ТЕЦ Ей И Ес-ЗС Марица Изток I ЕООД, гр. Гълъбово 6280		
Град Гълъбово	Пощенски код 6280	Страна България
Място/места за контакт отдел Доставка	Телефон 0359 42901518	
Лице за контакт (може и повече от едно лице) Деница Цонева - специалист Доставка		
E-mail supply.ppl@aes.com	Факс 0359 41865099	
Интернет адрес/и (когато е приложимо) Адрес на възложителя: http://www.aes.bg Адрес на профил на купувача (или друг интернет адрес, на който е публикувана поканата): https://platform.negometrix.com/PublicBuyerProfile/PublishedTenderInformation.aspx?tenderId=39718&companyId=10572		

РАЗДЕЛ II

Обект на поръчката		
<input type="checkbox"/> Строителство	<input type="checkbox"/> Доставки	<input checked="" type="checkbox"/> Услуги
Кратко описание Предметът на поръчката включва цялостен и частичен ремонт на скрепки за ТСШ 1, съгласно приложена техническа спецификация.		
Общ терминологичен речник (CPV)		
	Осн. код	Доп. код (когато е приложимо)
Осн. предмет	50000000	
Доп. предмети	43230000	

РАЗДЕЛ III

Количество или обем (Когато е приложимо) Ремонт на скрепки за ТСШ 1, съгласно приложена техническа спецификация ME1-MP-TRS-0104 и количествена сметка. Прогнозна стойност (в цифри): 47000 Валута: BGN	
Място на извършване Ей и Ес - ЗС Марица Изток I ЕООД, гр. Гълъбово 6280	код NUTS: BG344
Изисквания за изпълнение на поръчката 1. Изискванията за изпълнение на настоящата поръчка са подробно описани в Техническата спецификация. 2. Изискванията към Участниците на настоящата поръчка са подробно описани в указанията за подготовка на офертата. 3. При сключване на договор, определеният за изпълнител представя документи за удостоверяване липсата на обстоятелства по чл. 47, ал. 1, т.1 от ЗОП (освен когато законодателството на държавата, в която е установен, предвижда включването на някое от тези обстоятелства в публичен регистър или представянето им служебно на Възложителя) и декларация за липсата на обстоятелства по чл. 47, ал.5 от ЗОП.	
Критерий за възлагане <input checked="" type="checkbox"/> най-ниска цена <input type="checkbox"/> икономически най-изгодна оферта	
Показатели за оценка на офертите <hr/>	
Срок за получаване на офертите Дата: 26/04/2016 дд/мм/гггг Час: 16:00	
Европейско финансиране Да <input type="checkbox"/> Не <input checked="" type="checkbox"/>	
Допълнителна информация Допълнителна информация и документи, свързани с поръчката, могат да бъдат получени на посочения интернет адрес или друго: Средствата, предвидени за финансиране изпълнението на предмета на обществената поръчка са от бюджета на Възложителя. Указанията за участие и изискванията за изпълнение на обществената поръчка са посочени в указанията за подготовка на оферта към участниците и техническата спецификация, които могат да бъдат намерени на Интернет адреса, посочен в настоящата публична покана. Отварянето на офертите ще се извърши на 27.04.2016 г. от 15:00 часа в конферентна зала на ТЕЦ Ей и Ес - ЗС Марица Изток I ЕООД, Гълъбово - Административна сграда.	

РАЗДЕЛ IV

Срок на валидност на публичната покана (включително) Дата: 26/04/2016 дд/мм/гггг
--



Утвърдил: *[Signature]*

/Управител Ей И Ес-3С Марица Изток 1 ЕООД /
Дата: 17.03.2016

Изготвил:

Одобрил:

Николай Армянов

Димо Бахов

Милен Стоянов

ТЕХНИЧЕСКА СПЕЦИФИКАЦИЯ

Наименование: **Ремонт скрепки ТСШ-1**

Документ: **ME1-MP-TRS-0104**

Местоположение на документа в Системата за контрол на документи MS Share Point на Ей И Ес Марица

Библиотека:
1.ТЕЦ/5.Инженеринг/11.Технически спецификации

	Документ №: ME1-MP-TRS-0104 ТЕХНИЧЕСКА СПЕЦИФИКАЦИЯ	Дата: 17.03.2016
	Ремонт скрепки ТСШ-1	Страница: 2/5

Съдържание

1. ПРЕДМЕТ НА УСЛУГАТА.....	3
2. ТЕХНИЧЕСКИ ИЗИСКВАНИЯ	3
2.1. Технически изисквания към услугата	3
3. СРОК	4
4. МЯСТО НА ДОСТАВКА	4
5. ДОСТЪП ДО ЕЛЕКТРОЦЕНТРАЛАТА	4
6. ОПАКОВАНЕ, ПАКЕТИРАНЕ И КОМПЛЕКТОВАНЕ	5
7. ПРИЕМАНЕ НА СТОКИТЕ В СКЛАДА	5
8. ПРОТОКОЛИ И РЕФЕРЕНТНИ ДОКУМЕНТИ ПРИ ДОСТАВКА	5
9. ПРИЛОЖЕНИЯ	5

	Документ №: ME1-MP-TRS-0104 ТЕХНИЧЕСКА СПЕЦИФИКАЦИЯ	Дата: 17.03.2016
	Ремонт скрепки ТСШ-1	Страница: 3/5

1. ПРЕДМЕТ НА УСЛУГАТА

Предметът на услугата включва:

Цялостен Ремонт на 110 бр. скрепки ТСШ-1

Ремонтът се състои:

- Почистване на отложения.
- Пясъкоструене
- Подмяна на елементи позиция 3-2бр., поз.4.2- 1 бр.(на връщаща част) и поз.4.1-4бр. на скрепка (виж приложеният чертеж и маркираното)
- Антикорозионна защита (Грундиране).

Частичен Ремонт на 12 бр. скрепки ТСШ-1

Ремонтът се състои:

- Почистване на отложения.
- Пясъкоструене
- Премахване на елементи позиция 3-2бр.
- Подмяна на елементи поз.4.2- 1 бр.(на връщаща част) и поз.4.1-4бр. на скрепка (виж приложеният чертеж и маркираното)
- Антикорозионна защита (Грундиране).

2. ТЕХНИЧЕСКИ ИЗИСКВАНИЯ

2.1. Технически изисквания към услугата

Материалите от които се изработват зададените детайли трябва да бъдат нови и да отговарят на изискванията посочени в спецификациите към съответните чертежи. Необходимите материали за изработка на резервните части, предмет на техническата спецификация са задължение на Изпълнителя.(Елементи поз.3 ще бъдат осигурени от складът на възложителя и са негово задължение)

Изпълнителят е длъжен да предостави сертификат за качество или декларация за съответствие от завода производител на материалите използвани за изработката на детайлите.

Заваръчните материали използвани в процеса на изработка на резервните части също да притежават сертификат за качество и химичен състав от завода производител.

Детайлите да са корозозащитени (грундирани).

При изработката на специфицираните детайли да се спазват следните стандарти:

- Толеранс на геометричните размери според стандарт - ISO 1101 или еквивалент.
- Отклонения на размери съгласно ISO 2768 клас Среден или еквивалент.
- Ниво на качество на несъвършенства на заваръчни съединения съгласно EN ISO 5817:2008 Клас С или еквивалент.

Изготвянето на процедури за заваряване е задължение на Изпълнителя.

Изработката на елемент поз. 4.1 и 4.2 от чертеж ME1-MP-DRW-12-HDA-ME-5590, да бъде извършено чрез водно или лазерно рязане.

	Документ №: ME1-MP-TRS-0104 ТЕХНИЧЕСКА СПЕЦИФИКАЦИЯ	Дата: 17.03.2016
	Ремонт скрепки ТСШ-1	Страница: 4/5

Материалите: Hardox600 може да се замени с XAR600 , както и Hardox450 може да се замени с XAR450.

При възникване на проблеми свързани с предоставената техническа документация Изпълнителят трябва да уведоми Възложителя, който да съгласува и утвърди правилното решение на възникналия проблем.

При невъзможност да намери материал указан в чертожната документация Изпълнителят е длъжен да намери и представи за съгласуване на Възложителя аналози (максимално доближаващи се по химичен състав и якостни характеристики) с които предлага да се замени материала.

Разходите за транспорт на скрепки и материали от складът на възложителя и транспортът на отремонтiranите скрепки до складът на възложителя е за сметка на изпълнителя.

Посочените количества са прогнозни и Възложителят не се задължава да заяви целия обем.

Гаранционен срок на отремонтiranите скрепки 12м. от датата на доставка.

3. СРОК

Доставката на отремонтiranите скрепки за ТСШ-1, да се извърши непокъсно от 30.09.2016г.

4. МЯСТО НА ДОСТАВКА

ТЕЦ Ей И Ес-3С Марица Изток I ЕООД се намира до град Гълъбово на приблизително 50 км югоизточно от град Стара Загора. Доставките се извършват с транспорт на Изпълнителя до склада, който се намира на територията на централата.

5. ДОСТЪП ДО ЕЛЕКТРОЦЕНТРАЛАТА

Работното време с доставчици на химикали е всеки ден от 8:00 до 15:00 часа.

Доставчиците трябва да следват следните правила при доставка на стоки:

При доставката на стоки доставчикът представя на входен портал на електроцентралата копие от поръчка за доставка или други документи, удостоверяващи, че стоките се доставят съгласно договор или поръчка на Ей И Ес-3С Марица Изток I ЕООД. Изготвя се временен пропуск от охранител на портала.

Водачите на МПС на територията на централата трябва да се движат, спират и паркират така, че по никакъв начин да не пречат на движението на другите превозни средства (пожарна, линейка, служебни автомобили) или хора.

Транспортните средства и техните водачи трябва да отговарят на изискванията на всички приложими нормативни актове, регламентиращи дейността по превоз на товари.

Водачите на транспортните средства, трябва да разполагат с лични предпазни средства (ЛПС), които са задължителни на територията на централата: каска, защитни обувки,

	Документ №: ME1-MP-TRS-0104 ТЕХНИЧЕСКА СПЕЦИФИКАЦИЯ	Дата: 17.03.2016
	Ремонт скрепки ТСШ-1	Страница: 5/5

предпазни очила, подходящо работно облекло, както и с допълнителни ЛПС съгласно Информационния лист за безопасност на стоката, която транспортират.

Абсолютно се забранява внасянето на алкохол, наркотици или други психотропни вещества, както и достъпа на територията на централата на лица, употребили такива вещества.

Абсолютно се забранява внасянето на огнестрелно, газово и хладно оръжие, както и на взривоопасни материали.

6. ОПАКОВАНЕ, ПАКЕТИРАНЕ И КОМПЛЕКТОВАНЕ

Където това е приложимо, доставените стоки трябва да бъдат в оригинални, с ненарушена цялост, затворени опаковки, които да имат защита до първоначално отваряне и с оригинални етикети на фирмата-производител.

7. ПРИЕМАНЕ НА СТОКИТЕ В СКЛАДА

При доставка на стоки Изпълнителят е длъжен за уведоми за датата и часа на доставката един ден преди датата на доставка в склад, с цел да бъде организирана необходимата техника за товаро-разтоварни дейности на стоките.

В случай че доставката не е придружена от всички необходими документи и сертификати, или има видими несъответствия в съответната заявка за доставка, доставката не се приема.

8. ПРОТОКОЛИ И РЕФЕРЕНТНИ ДОКУМЕНТИ ПРИ ДОСТАВКА

Стоките трябва да бъдат придружени от следните документи:

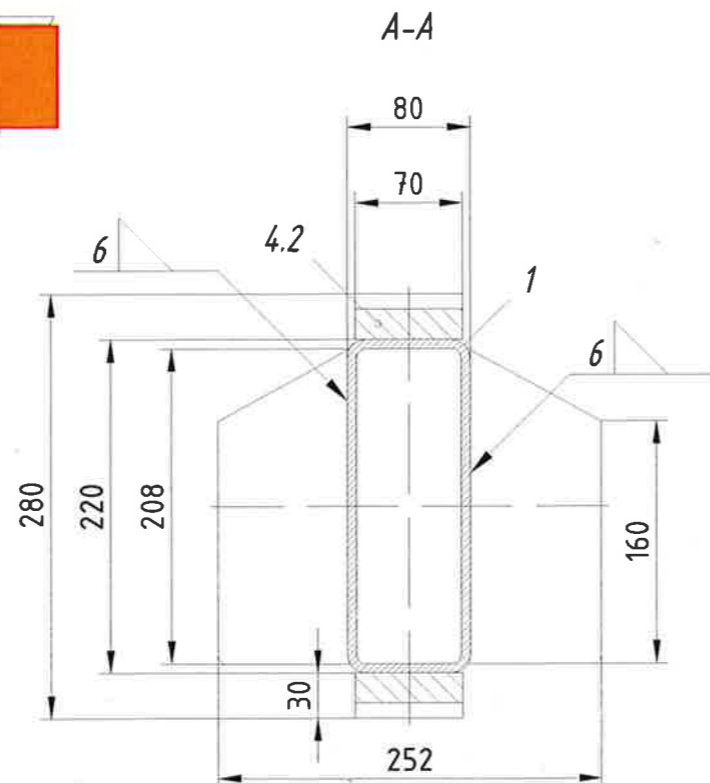
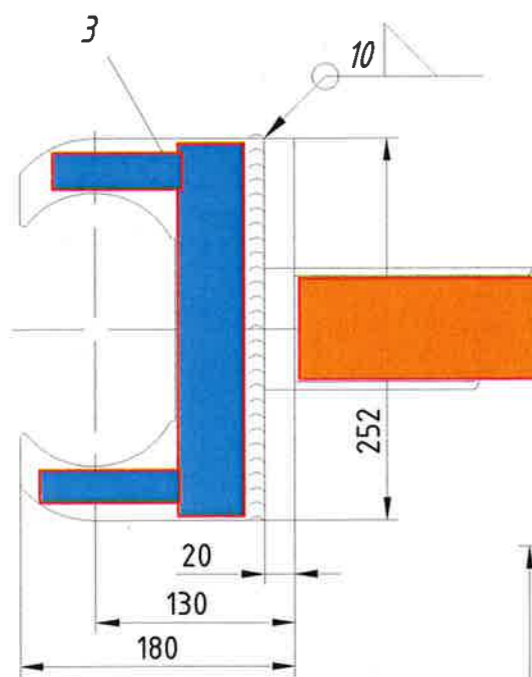
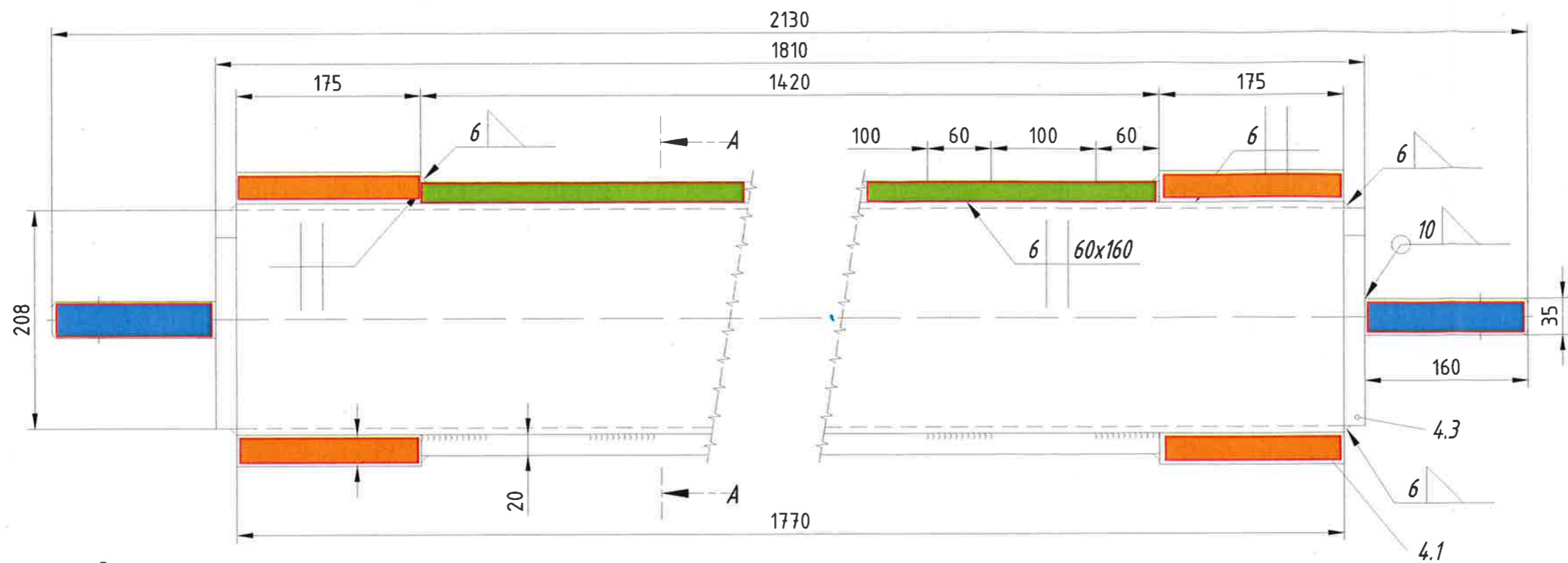
- Опаковъчен лист;
- Приемо-предавателен протокол;
- Сертификат за качество или Декларация за съответствие от производителя;
- Протоколи за съответствие на геометрични замери;
- Протоколи от безразрушителен контрол;
- Чертеж на изделието;

9. ПРИЛОЖЕНИЯ

Списък на документите, предоставени от Възложителя на Изпълнителя:

Номер на документа	Наименование
ME1-MP-TRS-0104-A1	КОЛИЧЕСТВЕНА СМЕТКА
ME1-MP-DRW-12-HDA-ME-5590	Скрепка за ТСШ 1

Приложение 1		Документ № ME1-MP-TRS-0104-A1			
Ремонт скрепки ТСШ-1					
КОЛИЧЕСТВЕНА СМЕТКА					
Забележки:					
№	Описание	Мерна единица	Количество	Ед.цена BGN	Стойност BGN
1	Цялостен ремонт скрепка ТСШ-1 (по изискванията на ТС)	бр	110		0,00
2	Частичен ремонт скрепка ТСШ-1 (по изискванията на ТС)	бр	12		0,00
3	Транспорт от и до склада на възложителя	бр	122		0,00
	ОБЩО:				0,00
Забележки:					
	1. За коректно попълване на количествената сметка моля попълнете само жълтите полета. 2. Посочените цени да се попълват без ДДС. 3. Посочените количества са ориентировъчни. Плащането по договора ще се извърши на база доказани количества.				



1. Заварка позиция 4.1 с тел E71T-5, E71T-5M за MAG-FCAW и подгрев 175°C или електроди E307/тел G18 8Mп без подгрев. Заварка позиция 4.2 с тел E71T-5, E71T-5M за MAG-FCAQ без подгрев.
2. Ниво на качество на несвършенства на заваръчни съединения съгласно EN ISO5817:2008 - Клас С.
3. Отклонения от размери съгласно DIN ISO2768 клас Среден.
4. При заваряване поз. 4.3 и поз. 3 да се използват електроди E7018-A1 или тел ER80SG с предварителен подгрев 100 + 150 °C.
5. При изработката на елементи поз. 4.2 и поз. 4.1 да се използва водно или лазерно рязане.
6. Поз. 3 - доставен към веригата детайл

Поз	Бр	Наименование	материал	Стандарт	кв/бр	кв
4.3	2	Пластина - 208 x 252 x 20(mm)	S235	EN 10 029	5,3	10,6
4.2	2	Шина - 1420 x 70 x 20(mm)	Hardox 450	EN 10 058	15,6	31,2
4.1	4	Шина - 1420 x 70 x 30(mm)	Hardox 500	EN 10 058	2,9	11,6
3	2	Закопчалка за верига - SSRF Rud30 (за верига 120 x 30)	16MnGr5		5,3	10,6
1	1	Квадратна тръба - 220 x 80 x 6(mm) - дължина - 1770mm	S275	EN 10 219	46,9	46,9

РЕВ/REV	Дата Date	Начертан Drawn by	Проверен Checked by	Одобен Released	Изменения Details of Revision
Design Contract No:		ЕЙ И ЕС ЗС ТЕЦ МАРИЦА ИЗТОК 1 AES ЗС MARITZA EAST 1 TRP			
DATA DATE	08.12.2014	ИМЕ НА ПРОЕКТА / PROJECT NAME			
НАЧЕРТАЛ DRAWN BY	Тодор Милков	ЗАГЛАВИЕ НА ЧЕРТЕЖА / TITLE OF THE DRAWING			
ПРОВЕРИЛ CHECKED BY	К. Стефанов	СКРЕПКА ЗА ТЦШ - 1 FLIGHT FOR SSC - 1			
ОДОБИЛ RELEASED					
ЗАМЕНЯ REPLACES	N/A	№ НА ИЗПЪЛНИТЕЛЯ: SUPPLIER No.:	ВСИЧКО ЛИСТА №: NUMBER OF SHEETS:	01	ЛИСТ №: SHEET №: 01
МАЩАБ SCALE	1:1mm	НОМЕР НА ДОКУМЕНТА DOCUMENT NUMBER	ME1-MP-DRAW-12-HDA-ME-5590	ЧАСТ: МАШИННА PART: MECHANICAL	РЕВ: REV: 00
ФОРМАТ FORMAT	A3	ККС НА СИСТЕМАТА SYSTEM KKS CODE	HDA	THIRD ANGLE PROJECTION	

.....
/пълно наименование на участника, търговски адрес, телефон и факс, ИН и ИН по ЗДДС/

До

Ей И Ес-ЗС Марица Изток I ЕООД
гр. Гълъбово 6280
област Стара Загора, общ. Гълъбово

О Ф Е Р Т А

за участие в обществена поръчка чрез публична покана с предмет:

“Ремонт на скрепки за ТСШ 1, съгласно приложена техническа спецификация“,
реф. № ME1-2016-PC-S-036

УВАЖАЕМИ ГОСПОДА,

След запознаване с всички документи и образци от документацията за участие в обществена поръчка чрез публична покана, с настоящата оферта заявяваме, че желаем да участваме в публичната покана при условията обявени в документацията и приети от нас без възражения.

Задължаваме се, в случай, че нашата оферта бъде приета, да изпълним качествено дейностите по предмета на поръчката по цени, посочени в Ценовото предложение за срока, посочен в Техническото предложение.

Съгласни сме валидността на нашата оферта да бъде **90 (деветдесет) дни** от крайния срок за получаване на оферти и ще остане обвързваща за нас, като може да бъде приета по всяко време преди изтичане на този срок.

До подготвянето на договор, тази оферта заедно с писменото приемане от Ваша страна и известие за сключване на договор ще имат обвързващо действие между двете страни.

I. Документи и информация

1. Списък на документите и информация, съдържащи се в офертата.
2. Информационен лист за участника - по приложен образец.
3. Доказателства за техническите възможности и/или квалификация на участника.
4. Декларация по чл.56, ал.1, т.8 от ЗОП за видовете работи от предмета на поръчката, които ще се предложат на подизпълнители - по приложен образец.
5. Декларация по чл.56, ал.1, т.12 от ЗОП за приемане условията на проекта на договор - по приложен образец.
6. Друга информация по чл. 56, ал. 1, т. 13 от ЗОП.
- 6.1 Декларация от подизпълнителя за съгласие да участва като такъв (ако е приложимо).

II. Техническо предложение

1. Предложение за изпълнение на дейностите – Приложение II.1
2. Срок за изпълнение и гаранционен срок.
3. Документи, придружаващи доставката.
4. Декларация по чл.33, ал. 4 от ЗОП (ако е приложимо).

III. Ценово предложение

III.1. Ценово предложение (по образец на Количествена сметка № ME1-MP-TRS-0104-A1).

ПОДПИС и ПЕЧАТ:

_____ (име и фамилия)

_____ (дата)

_____ (длъжност на управляващия/представяващия участника)

_____ (наименование на участника)

ТЕХНИЧЕСКО ПРЕДЛОЖЕНИЕ

за участие в обществена поръчка чрез публична покана с предмет: "Ремонт на скрепки за ТСШ 1, съгласно приложена техническа спецификация", реф. № ME1-2016-PC-S-036

ОТ УЧАСТНИК: _____
/посочете фирма/наименованието на участника/.

При изпълнение на поръчката, предлагаме следните условия:

1. Описание на дейностите по предмета на поръчката:
.....
2. Описание, технически характеристики и параметри на детайлите, материалът от който са изработени и стандарт на който отговарят, като бъдат специфицирани в съответствие с изискванията на техническата спецификация:
.....
3. Срок за изпълнение:
4. Гаранционен срок на отремонтираните скрепки:
5. Срок за отстраняване на дефекти:
6. Опаковане, пакетиране и комплектоване на детайлите:
7. Документи, придружаващи стоката:
 - Опаковъчен лист;
 - Приемо-предавателен протокол;
 - Сертификат за качество или Декларация за съответствие от производителя;
 - Протоколи за съответствие на геометрични замери;
 - Протоколи от безразрушителен контрол;
 - Чертеж на изделието;

ПОДПИС и ПЕЧАТ:

_____ (име и фамилия)

_____ (дата)

_____ (длъжност на управляващия/представяващия участника)

_____ (наименование на участника)

УКАЗАНИЯ ЗА ПОДГОТОВКА НА ОФЕРТА ЗА ВЪЗЛАГАНЕ НА ОБЩЕСТВЕНА ПОРЪЧКА ЧРЕЗ ПУБЛИЧНА ПОКАНА

1. Общи условия

- 1.1. Редът и условията, при които ще се определи изпълнител на обществената поръчка са съгласно Глава осма “а” на Закона за обществените поръчки.
- 1.2. При изготвяне на оферта всеки участник трябва да се придържа точно към обявените от Възложителя условия.
- 1.3. Публичната покана се публикува в Портала за обществени поръчки и в Профила на купувача на интернет адреса, посочен в поканата. Разясненията по нея се публикуват в Профила на купувача на интернет адреса, посочен в поканата.
- 1.4. Всички разходи по изготвяне и подаване на офертите са за сметка на участниците.
- 1.5. До изтичането на срока за подаване на оферти, всеки участник в публичната покана може да промени, допълни или да оттегли офертата си.
- 1.6. Всеки участник има право да представи само една оферта.
- 1.7. Лице, което участва в обединение или е дало съгласие и фигурира като подизпълнител в офертата на друг участник, не може да представя самостоятелна оферта.
- 1.8. С офертата си участниците може без ограничения да предлагат ползването на подизпълнители.
- 1.9. Представената предлагана цена не подлежи на актуализация.
- 1.10. Участниците са длъжни да съблюдают сроковете и условията, посочени в Публичната покана.
- 1.11. Офертата на участника съдържа: “Документи и информация”, “Техническо предложение” и “Ценово предложение”.

2. Изисквания към офертата

2.1. Документи и информация:

2.1.1 **Списък на документите и информацията**, съдържащи се в офертата.

2.1.2 **Информационен лист** за участника, който включва Единен идентификационен код по чл. 23 от Закона за търговския регистър, БУЛСТАТ и/или друга идентифицираща информация в съответствие със законодателството на държавата, в която кандидатът или участникът е установен, както и адрес, включително електронен, за кореспонденция при провеждането на публичната покана – изготвен по образец.

2.1.3 **Доказателства за техническите възможности и/или квалификация**, посочени от възложителя в публичната покана за обществена поръчка:

2.1.3.1 **Списък на услугите**, които са еднакви или сходни с предмета на обществената поръчка, изпълнени през последните 3 (три) години, считано от датата на подаване на офертата, с посочване на стойностите, датите и получателите, заедно с доказателство за извършената услуга.

Доказателството за извършената услуга се предоставя:

2.1.3.1.1 под формата на удостоверение, издадено от получателя или от компетентен орган;

или

2.1.3.1.2 чрез посочване на публичен регистър, в който е публикувана информация за доставката.

2.1.3.2 **Списък на техническите лица**, включително на тези, отговарящи за контрола на качеството, с посочване на образованието, професионалната квалификация и професионалния опит на лицата, които отговарят за изпълнение на услугата, предмет на обществената поръчка.

2.1.3.3 **Декларация** за техническо оборудване, с което разполага участникът за изпълнение на услугата.

2.1.3.4 **Сертификат за качество** или декларация за съответствие от завода-производител на материалите, използвани за изработка на детайлите.

2.1.3.5 **Сертификат за качество и химичен състав** на заваръчните материали, използвани за изработка на детайлите, издаден от завода-производител.

2.1.3.6 **Декларация**, че вложените материали и изработените/отремонтираните детайли отговарят на изискванията, заложи в техническата спецификация и чертежите към нея.

2.1.3.7 **Сертификат за управление на качеството ISO 9001:2008** или еквивалент за изпълнителя на услугата.

2.1.4 **Декларация по чл.56, ал.1, т.8 от ЗОП за видовете работи от предмета на поръчката, които ще се предложат на подизпълнители** – изготвена по образец.

2.1.5 **Декларация по чл.56, ал.1, т.12 от ЗОП за приемане условията в проекта на договор** – изготвена по образец.

2.1.6 **Друга информация по чл. 56, ал. 1, т. 13 от ЗОП.**

2.1.6.1 **Декларация от подизпълнителя за съгласие** да участва като такъв (ако е приложимо).

2.1.7 Когато участник доказва съответствието си с изискванията за технически възможности и/или квалификация с възможностите на трети лица, освен документите, определени от възложителя за доказване на съответните възможности, участникът представя доказателства, че при изпълнението на поръчката ще има на разположение ресурсите на третите лица. Трети лица може да бъдат посочените подизпълнители, свързани предприятия и други лица, независимо от правната връзка на участника с тях.

2.1.8 Когато участникът е обединение:

2.1.8.1 Към документите и информацията по т. 2.1. се прилага копие на договора за обединение, а когато в договора не е посочено лицето, което представлява участниците в обединението – и документ, подписан от лицата в обединението, в който се посочва представляващият.

2.1.9 Когато участникът е обединение, което не е юридическо лице:

2.1.9.1 Документите по т.2.1.2. се представят от всяко физическо или юридическо лице, включено в обединението;

2.1.9.2 Документите по т.2.1.3 се представят само за лицата, чрез които обединението доказва съответствието с посочените изисквания.

2.2. **Техническо предложение, което трябва да съдържа:**

2.2.1 Предложение за изпълнение на дейностите - Приложение II.1

2.2.2 Срок за изпълнение и гаранционен срок.

2.2.3 Документи, придружаващи доставката.

2.2.3 Декларация по чл.33, ал. 4 от ЗОП (ако е приложимо).

2.3. **Ценово предложение, което трябва да съдържа:**

2.3.1 Ценово предложение (по образец на Количествена сметка № ME1-MP-TRS-0104-A1). Цените са в лева без ДДС.

2.3.2 Допуснати в офертата технически грешки и пропуски в определянето на цената са единствено за сметка на участниците.

2.3.3 При несъответствие между цифровата и изписаната словом цена, ще се взема предвид изписаната словом.

3. **Изисквания към оформянето на офертата**

3.1. Офертата и всички документи, които са част от нея, следва да бъдат представени в оригинал или да са заверени, когато са ксерокопия, с гриф "вярно с оригинала", мокър печат и подпис на лицето, представляващо участника или упълномощено за това лице. Упълномощеното лице следва да представи копие на пълномощно.

3.2. Документите и данните в офертата се подписват само от лица с представителни функции, назовани в регистрацията или удостоверението за актуално състояние и/или упълномощени за

това лица, за което се изисква представяне на нотариално заверено пълномощно за изпълнение на такива функции.

3.3. Офертата се подава на български език. Когато участник в процедура е чуждестранно физическо или юридическо лице или техни обединения документът за регистрация се представя в официален превод. Документите и информацията, техническото и ценово предложение за изпълнение на поръчката, когато са на чужд език, се представят и в превод.

3.4. В офертата и приложените документи не се допускат никакви вписвания между редовете, изтривания или корекции, освен ако са заверени с подписа на лице с представителни функции и свеж печат.

4. Окомплектоване и подаване на офертата

4.1. Офертата се представя в запечатан, непрозрачен плик от участника или от упълномощен от него представител лично или по пощата с препоръчано писмо с обратна разписка (респ. чрез куриерска служба). Върху плика се посочва наименование на участника, адрес за кореспонденция, телефон и по възможност факс и електронен адрес. На плика се записва: Оферта за участие в обществена поръчка чрез публична покана с предмет: **“Ремонт на скрепки за ТСШ 1, съгласно приложена техническа спецификация“, реф. № ME1-2016-PC-S-036“**.

4.2. Офертата се изпраща на адрес: **Ей и Ес – ЗС Марица Изток I ЕООД, гр. Гълъбово 6280, Индустриална зона, Деловодство.**

4.3. Участникът е длъжен да обезпечи получаването на офертата на указаното място и срок. Разходите за подаване на офертата е за негова сметка. Рискът от забава или загубване на офертата е за участника.

4.4. Възложителят не се ангажира да съдейства за пристигането на офертата на адреса и в срока, определен от него.

4.5. При приемане на офертата върху плика се отбелязват поредният номер, датата и часът на получаването и посочените данни се записват във входящ регистър, за което на приносителя се издава документ.

4.6. Възложителят не приема за участие в публичната покана и връща незабавно на участниците оферти, които са представени след изтичане на крайния срок или в запечатан, или плик с нарушена цялост.

5. Получаване, разглеждане и оценка на офертите

5.1. Комисия, назначена със заповед на Управителя ще разгледа и оцени офертите по реда определен съгласно вътрешни правила.

5.2. Комисията ще извърши оценка на представените оферти съгласно предварително обявения критерий **“най-ниска цена”**.

5.3. Участниците ще бъдат информирани писмено за резултатите на посочените в Информационния лист координати.

5.4. С определените за изпълнители участници ще бъдат сключени писмени договори. При сключване на договор, определеният за изпълнител представя документи за удостоверяване липсата на обстоятелства по чл. 47, ал. 1, т. 1 от ЗОП (освен когато законодателството на държавата, в която е установен, предвижда включването на някое от тези обстоятелства в публичен регистър или предоставянето им служебно на Възложителя) и декларация за липсата на обстоятелства по чл. 47, ал. 5 от ЗОП в 7 (седем) дневен срок от датата на уведомяването му.

6. За всички неуредени въпроси се прилагат разпоредбите на Закона за обществените поръчки и правилника за прилагането му.

.....2016

„ЕЙ И ЕС - ЗС Марица Изток I“ ЕООД

и

[Доставчик на услугата]

**ДОГОВОР ЗА РЕМОНТ НА СКРЕПКИ ЗА ТСШ 1, СЪГЛАСНО ПРИЛОЖЕНА ТЕХНИЧЕСКА
СПЕЦИФИКАЦИЯ**

Днес _____ 2016 се сключи настоящият договор

МЕЖДУ:

(1) **„Ей И Ес – ЗС Марица Изток I“ ЕООД**, еднолично дружество с ограничена отговорност вписано в Търговския регистър към Агенцията по вписванията с ЕИК 123533834, със седалище и адрес на управление: град Гълъбово 6280, община Гълъбово, област Стара Загора, България, представлявано от Тодор Бележков, в качеството му на Управител (дружество наричано по-долу за краткост **„Възложител“**), от една страна,

и

(2) [.....], дружество регистрирано в [●] с [ЕИК] [●] и със седалище и адрес на управление [.....], представлявано от [.....], в качеството му на [.....] (дружество наричано по-долу за краткост **„Изпълнител“**), от друга страна,

(всеки наричан още **„Страна/та“** и общо **„Страни/те“**).

КАТО СЕ ВЗЕ ПРЕДВИД СЛЕДНОТО:

- (А) Възложителят притежава и експлоатира електроцентрала, работеща с въглища, наречена ТЕЦ „Ей И Ес Гълъбово“ и намираща се на Площадката на Възложителя (както е дефинирана по-долу) на адрес: гр. Гълъбово 6280, община Гълъбово, област Стара Загора, България;
- (В) Този документ и приложенията към него представляват споразумението между Възложителя и Изпълнителя по отношение на доставката на Услугата, наричано по-долу **„Договор“**.

ОБЩИ РАЗПОРЕДБИ

1. Определения и Тълкуване

1.1. В настоящия Договор ще се прилагат следните определения:

„Възложител“ означава Страната, определена като такава в настоящия Договор, включително нейните универсални и частни правоприемници.

„Грижа на добрия търговец“ означава тази степен на умение, прилежност, предпазливост, предвидливост, грижи и работна практика, която би трябвало основателно и по принцип да се очаква от квалифициран и опитен Изпълнител, отговарящ на приложимото законодателство (занимаващ се със същия тип дейност като тази на Изпълнителя при същите или подобни обстоятелства).

„ДДС“ означава данък добавена стойност, чийто размер е определен в Закона за данък върху добавената стойност.

„Задължителни разпоредби“ включват всеки закон, устав, правила, подзаконова регламентация или делегирани правомощия за регламентация

или други разпоредения, с всички техни изменения, както и други актове, чието приемане първите предвиждат.

„**ЗОП**“ означава „Закон за обществените поръчки“.

„**Изпълнител**“ означава страната, определена за изпълнител на договор за обществена поръчка съгласно решение №/..... г. за класиране на офертите и определяне на изпълнител на Възложителя, ангажирана от Възложителя за извършването на Услугата, включително нейните универсални и частни правоприменици.

„**Необходими одобрения**“ означава всички разрешителни, лицензи, разрешения, съгласия, одобрения и сертификати (независимо дали по силата на закон или не), които са необходими за изпълнение на някое от задълженията на Изпълнителя по настоящия Договор, независимо дали се изисква съобразяване със закон или в резултат на правата на трети лица.

„**Непредвидени обстоятелства**“ са обстоятелства, които са възникнали след сключването на Договора и не са резултат от действие или бездействие на страните, които не са могли да бъдат предвидени при полагане на дължимата грижа и правят невъзможно изпълнението при договорените условия.

„**Обща цена на Услугата**“ или „**Цена**“ означава договорената в настоящия Договор цена, съгласувана за заплащане от Възложителя на Изпълнителя при изпълнението на Договора, в съответствие с условията на настоящия Договор и съответните техни изменения (ако има такива).

„**Площадка на Възложителя**“ означава ТЕЦ „Ей И Ес Гълъбово“, разположена на адреса на Възложителя.

„**Подизпълнител**“ означава лицето или лицата, посочено/посочени в офертата на Изпълнителя като подизпълнител, както и всяко лице, на което Изпълнителят е възложил доставката на част от Услугата като подизпълнител при спазване на разпоредбите на ЗОП.

„**Поръчка за изпълнение на Услугата**“ означава поръчка за работа, зададена до Изпълнителя във формата, посочена във Формата на Поръчка за изпълнение на услуга (Приложение № 6) на настоящия Договор.

„**Права на интелектуална собственост**“ е авторско право, всички права, предоставени по силата на който и да е закон или подзаконов нормативен акт или друг задължителен акт, по отношение на изобретения (включително патенти), регистрирани и нерегистрирани търговски марки, регистрирани и нерегистрирани дизайни, схеми и поверителна информация, както и всички други права, произтичащи от интелектуална дейност в областта на промишлеността, науката, литературата или областта на изкуството.

„**Работен ден**“ означава всеки ден, различен от събота, неделя и официален празник.

„**Срок за изпълнение на Договора**“ означава съгласуваната дата за изпълнение на Услугата, указана в т. 12 на Специалните условия (Приложение № 1).

„Услуга“ означава всички услуги и всякакви работи, които трябва да се извършат от Изпълнителя съгласно условията на настоящия Договор и приложенията към него.

„Форсмажор“ означава пожар, експлозия, земетресение, изключително сурови метеорологични условия, война, военни действия, бунт, революция, метеж, военна или узурпаторска власт, гражданска война, терористична атака, физически събития, причинени от въздухоплавателни средства или други летателни апарати или предмети, пуснати от тях, граждански вълнения, безредици, правителствени действия, неочаквани или непредвидими към датата на настоящия Договор или всякаква комбинация от горепосочените фактори, доколкото последните са извън разумния контрол на страната и възпрепятстват страната да изпълни задълженията си, произтичащи от този Договор. За „форсмажор“ ще се считат и обстоятелствата, представляващи непреодолима сила по смисъла на чл. 306 ТЗ.

1.2. Заглавията в настоящия Договор имат само указателно значение.

1.3. Йерархия на документите: Документите, формиращи Договора, следва да се разглеждат като взаимно обясняващи се едни други. За целите на тълкуването приоритетът на документите трябва да бъде в съответствие със следната последователност:

(а) Специалните условия (Приложение № 1); (б) Условията за законосъобразност на Ей И Ес (Приложение № 9);

(в) Настоящите Общи разпоредби;

(г) Техническата спецификация (Приложение № 2);

(д) Техническото предложение на Изпълнителя за изпълнение на поръчката (Приложение № 3);

(е) Ценовата оферта на Изпълнителя (Приложение № 4), както и всички останали документи, образуващи част от Договора.

2. Предмет на договора

2.1. Възложителят възлага, а Изпълнителят приема срещу посоченото в настоящия Договор възнаграждение, наречено „Цена“, да извърши Услугата, конкретизирана по вид, технически данни, количество, качество, единични цени в Специалните условия (Приложение № 1), Техническата спецификация (Приложение № 2), Техническото предложение за изпълнение на поръчката (Приложение № 3), Ценовата оферта (Приложение № 4) и условията за изпълнение на обществената поръчка, неразделна част от настоящия Договор.

3. Цена и начин на плащане

3.1. Цената на Услугата е в размера, указан в Специалните Условия (Приложение № 1). Посочената цена е окончателна и е максимално дължимата цена от Възложителя за целия срок на действие на настоящия Договор, и подлежи на изменение само в изрично предвидените в ЗОП случаи.

3.2. Ако не е предвидено друго в настоящия Договор, Цената по чл. 3.1 включва всички разходи на Изпълнителя за предоставяне на Услугата.

- 3.3. Възложителят ще заплати на Изпълнителя Цената в срок до 30 (тридесет) дни от датата на извършване на Услугата и при кумулативното изпълнение на следните условия:
- (а) Изпълнителят представи оригинал на данъчна фактура, отговоряща на изискванията на Закона за счетоводството; и
 - (б) Изпълнителят представи всички изискуеми документи, съпътстващи Услугата (когато е приложимо), посочени в изискванията към документацията, съпровождащи изпълнението на Услугата, предмет на Договора; и
 - (в) бъде извършен преглед на резултата от изпълнението на Услуга от Възложителя (ако е приложимо); и
 - (г) бъде подписан двустранен Протокол за извършената работа по образец на Възложителя, включващ минимум следната информация (датата или периодът на изпълнение на Услугата, вид на Услугата, съпътстваща Услугата документация и др.); и
 - (д) бъдат представени доказателства (ако е приложимо), че Изпълнителят е заплатил на Подизпълнителя/подизпълнителите си, дължимите им от него парични суми във връзка с изпълнението на настоящия Договор, в случай, че е декларирал в офертата си, че ще ползва и е ползвал такива.
- 3.4. Всички плащания по настоящия договор ще бъдат извършвани единствено по банков път, чрез банков превод/и по сметката на Изпълнителя, посочена в Специалните условия (Приложение № 1).
- 3.5. Изпълнителят следва незабавно да уведоми в писмен вид Възложителя, в случай че е налице промяна в банковата информация по предходната точка 3.4. В противен случай, всички плащания, извършени от Възложителя, ще се считат за надлежно извършени.
- 3.6. Ако е приложимо, от всички плащания от Възложителя към Изпълнителя трябва да се извадят всички данъци. Когато данъкът при източника е платим на основание Спогодба за избягване на двойно данъчно облагане, се прилагат правилата на спогодбата между България и съответната държава и данък не следва да се приспада от стойността на фактурата. За прилагането на Спогодбата за избягване на двойното данъчно облагане Изпълнителят е длъжен да представи на Възложителя предварително с първата издадена фактура за съответната календарна година следните документи:
- (а) Оригинал от Данъчно удостоверение, че Изпълнителят е данъчно регистриран в съответната държава по съответната данъчна спогодба;
 - (б) Оригинал на декларация, както е посочено в съответната спогодба;
 - (в) Документ за представителна власт на лицето, което е подписало формуляра за деклариране.
4. **Срок за изпълнение на договора и място на извършване на Услугата**

4.1. Настоящият договор се сключва за срока, указан в Специалните условия (Приложение 1).

4.2. Ако не е посочено друго в Специалните условия (Приложение № 1) на настоящия Договор, мястото по изпълнение на Услугата е: област Стара Загора, община Гълъбово, гр. Гълъбово 6280, ТЕЦ „Ей И Ес Гълъбово“.

5. Права на Възложителя

5.1. Възложителят има право да изисква от Изпълнителя да изпълни Услугата в пълно съответствие с условията на настоящия Договор.

5.2. Възложителят има право да определи лице или група лица от своя персонал, отговорен за решението на всички въпроси, възникнали в процеса на работата, както и за приемането с протокол на извършената работа.

5.3. Възложителят има право да проверява изпълнението на Услугата по всяко време от действието на настоящия Договор.

5.4. Възложителят има право на рекламация при установяване на некачествено или друг вид неточно изпълнение на Услугата, включително, но не само, и поради несъответствието ѝ с Техническата спецификация (Приложение № 2) и Техническото предложение за изпълнение на поръчката (Приложение № 3).

5.5. Възложителят има право да откаже да приеме изпълнението на Услуга, която не отговаря на условията на настоящия Договор. В този случай Страните съставят двустранен протокол, в който Възложителят посочва забележките си към Услугата, които Изпълнителят следва да отстрани. В случай, че Изпълнителят или упълномощеното от него лице откаже да подпише съставения протокол, то същият се подписва само от Възложителя с отбелязване отказа на Изпълнителя.

5.6. В случай, че Възложителят е отказал да приеме изцяло или отчасти изпълнението на Услугата, то Възложителят не дължи плащането на Цената или на част от нея (съответстваща на неприетата част).

5.7. Възложителят има право да изисква от Изпълнителя да сключи договор/и за подизпълнение с посочените в офертата на Изпълнителя Подизпълнители (ако Техническото предложение за изпълнение на поръчката (Приложение № 3) и условията за изпълнение на обществената поръчка предвиждат това).

5.8. В случаите, в които Изпълнителят е предоставил гаранция за добро изпълнение на настоящия Договор, Възложителят има право да задържи или да се удовлетвори от цялата или част от гаранцията за добро изпълнение, предоставена от Изпълнителя, в случай че е налице неточно изпълнение на Услугата или пълно или частично неизпълнение на която и да е от разпоредбите на настоящия Договор от страна на Изпълнителя.

5.9. Възложителят има право да изисква от Изпълнителя, неговите служители, представители, както и от неговите Подизпълнители (ако е приложимо), да спазват условията за достъп на външни лица на Площадката на Възложителя, както и изискванията и задълженията за осигуряване на здравословни и безопасни условия на труд на работещите, както и за опазване живота и здравето на други лица, които се намират на територията на ТЕЦ „Ей И Ес Гълъбово“.

6. Задължения на Възложителя

- 6.1. Възложителят се задължава да заплати на Изпълнителя Цената за предоставената Услуга, съгласно условията и в срока на настоящия Договор.
- 6.2. В случай, че Изпълнителят се нуждае от съдействието на Възложителя за предоставянето на Услугата, да окаже разумно съдействие.
- 6.3. Възложителят се задължава да осигури достъп на Изпълнителя до мястото на изпълнение на Услугата в рамките на Работен ден след получаване на съответните разрешения за такъв достъп, изисквани от закона.

7. Права на Изпълнителя

- 7.1. Изпълнителят има право да получи Цената за предоставената Услуга след нейното приемане и одобрение без забележки при условията и съгласно сроковете, определени с настоящия Договор.

8. Задължения на Изпълнителя

- 8.1. Изпълнителят е длъжен да осигури всичкото необходимо оборудване и свой персонал на Площадката и да бъде готов за извършване на Услугата не по-късно от началната дата, указана от Възложителя в Поръчката за работа по образец на Възложителя.
- 8.2. Изпълнителят е длъжен да изпълни Услугата в Срока за изпълнение на Договора и в пълно съответствие с всички останали условия на Договора, включително, но не само, Техническата спецификация (Приложение № 2) и Техническото предложение за изпълнение на Услугата (Приложение № 3).
- 8.3. Изпълнителят е длъжен да осигури присъствието на представител/и на Подизпълнителите си при предаване на резултата от Услугата (ако е приложимо).
- 8.4. Изпълнителят е длъжен да уведоми писмено Възложителя във възможно най-кратък срок, в случай че е в невъзможност да изпълни Услугата в съответствие с някои от условията на Техническата спецификация (Приложение № 2), Техническото предложение за изпълнение на Услугата (Приложение № 3) и настоящия Договор.
- 8.5. Изпълнителят е длъжен да осигурява на Възложителя необходимото съдействие във връзка с извършването на проверките, указани в по-горния чл. 5.4, включително, но не само като осигурява достъп до помещенията и документацията си и представянето на писмен отчет.
- 8.6. Изпълнителят е длъжен да поправи за своя сметка всички дефекти, недостатъци, пропуски при изпълнението на Услугата, които бъдат констатирани и/или възникнат в рамките на гаранционния срок (ако е приложимо).
- 8.7. Изпълнителят е длъжен да спазва и изпълнява изискванията и задълженията за осигуряване на здравословни и безопасни условия на труд на работещите и за опазване живота и здравето на други лица, които се намират на територията на ТЕЦ „Ей И Ес Гълъбово“, както и за опазване на околната среда, посочени в приложение 7.

- 8.8. Изпълнителят е длъжен да изпълнява задълженията си по настоящия Договор качествено, в срок и при спазване на приложимите законови разпоредби, както и с Грижата на добър търговец.
- 8.9. Изпълнителят е длъжен да отстранява за своя сметка недостатъците в работите, извършени с качество, различно от условията на настоящия Договор, в рамките на договорения краен Срок за изпълнение на Договора.
- 8.10. Изпълнителят е длъжен да поддържа Площадката чиста и подредена.
- 8.11. Изпълнителят е длъжен да осигури персонала си с отличителни знаци на Изпълнителя.
- 8.12. Изпълнителят е длъжен при изпълнение на задълженията си по настоящия Договор да не предизвиква смущаване на дейностите на намиращия се в съседство на Площадката на Възложителя персонал и други лица.
- 8.13. Изпълнителят е длъжен, доколкото е приложимо, да предостави на Възложителя заедно с подписания Договор фотокопие от валидно удостоверение за дейност по чл. 36 от Закона за технически изисквания към продуктите („ЗТИП“) за работа по съоръженията с повишена опасност („СПО“) по смисъла на чл. 32 от същия, които ще монтира, преустройства и/или ремонтира. Ако по време на изпълнение на настоящия Договор удостоверението не бъде презаверено, да преустанови веднага работа и уведоми Възложителя.
- 8.14. Изпълнителят е длъжен да монтира, преустройства и/или ремонтира СПО само по предварително заверена от органите за технически надзор документация, ако това се изисква от наредбите по чл. 31 от ЗТИП.
- 8.15. Изпълнителят е длъжен да допуска до работа само правоспособни и/или обучени лица, когато това се изисква от Задължителните разпоредби.
- 8.16. Изпълнителят е длъжен да спазва и да се съобразява с условията за достъп на външни лица на територията на ТЕЦ „Ей И Ес Гълъбово“, посочени в Приложение 8.

9. Процедура за поръчване

Когато това е приложимо, Възложителят ще изпраща на Изпълнителя Поръчка/и за изпълнение на Услугата във формата, указана в Приложение № 6 на настоящия Договор и разпоредбите на настоящия Договор ще съставляват и ще се считат за част от всяка такава Поръчка за изпълнение на Услугата.

10. Гаранции по изпълнението на Услугата

- 10.1. Изпълнителят гарантира, че при изпълнението на Услугата ще полага всичките професионални умения, грижа и старание, които може разумно да се очакват от едно квалифицирано и компетентно лице със съответната специалност и с опит в извършването на такава Услуга и по-конкретно услуги с подобен обхват, естество, стойност и сложност, като същевременно ще отдели достатъчно ресурси за да се съобрази напълно с това задължение.
- 10.2. Без ограничения на разпоредбите на член 10.1, Изпълнителят гарантира, че:

- (а) ще извърши Услугата в съответствие с графика за изпълнение на Възложителя (при наличието на такъв);
- (б) при изпълнението на Услугата ще използва само материали, които са с отлично качество, са подходящи за предназначението, за което ще се използват и отговарят на техническите изисквания на Договора, Българските държавни стандарти и/или имат нанесена маркировка „СЕ“ за съответствие със съществените изисквания, когато са приложими за тях наредбите по чл. 7 на ЗТИП. В случай, че липсват специфични изисквания към материалите в Договора, ще се прилагат съответните законови изисквания към датата на подписване на Договора;
- (в) ще предоставя на Възложителя преди изпълнението на Услугата сертификати за качество за всички материали, описани в чл. 10.2(б) по-горе, които ще подлежат на одобрение от Възложителя;
- (г) ще вземе мерки целият персонал, нает за извършването на Услугата, да бъде квалифициран, обучен и опитен за извършването на същата;
- (д) ще използва технически изправни транспортни средства, които отговарят на Задължителните разпоредби и изисквания Възложителя, като последното ще се удостоверява с валидно свидетелство за успешно преминал годишен технически преглед, когато е приложимо. Във всички случаи Изпълнителят няма да допуска замърсяване на околната среда при извършваните транспортни дейности;
- (е) винаги ще извършва Услугата в пълно съответствие с приложимите Задължителни разпоредби и всички Необходими одобрения, включително, но не ексклузивно изискванията на ЗУТ, СТИП, техническите правилници, правилата на безопасност на труда и условията на настоящия Договор;
- (ж) ще изпълнява всички основателни и приемливи инструкции, дадени от Възложителя във връзка с изпълнението на Услугата;
- (з) ще спазва условията на Споразумението за осигуряване на здравословни и безопасни условия на труд (Приложение № 5) на настоящия Договор, както и процедурите и изискванията на Възложителя за здраве, безопасност и опазване на околната среда на Площадката на Възложителя;
- (и) ще взема всички необходими предпазни мерки за опазване на здравето и безопасността на всички хора, включително своя персонал, персонала на Възложителя и населението, което може да бъде засегнато от действията на Изпълнителя при изпълнението на дейностите по предоставянето на Услугата;
- (й) когато Услугата е свързана с боравене с опасни химически вещества и смеси, или опасни отпадъци, при поискване от Възложителя, ще предостави на Възложителя доказателства за проведено обучение за действия в случай на разлив;
- (к) ще предостави на Възложителя при подписване на Договора удостоверение, издадено от съответната териториална дирекция на НОИ, установяваща наличието, съответно липсата на трудови злоупотреби за последните три години. Същият документ се предоставя и за наетите

Подизпълнители. При промяна на така удостоверените обстоятелства Изпълнителят е длъжен да своевременно да информира Възложителя. Констатирано сериозно нарушение на правилата за безопасност ще бъде основание за едностранно разваляне на сключения Договор от страна на Възложителя;

(л) при изпълнението на Услугата на Площадката, ще докладва незабавно за събития, които могат да доведат до екологично замърсяване или за възникването на екологично замърсяване.

10.3. Възложителят има право да отстрани Изпълнителя от Площадката на Възложителя, ако Изпълнителят наруши изискванията за здраве и безопасност, прилагани на Площадката на Възложителя.

10.4. Изпълнителят ще изпълнява всяка една дейност на Площадката на Възложителя по такъв начин, че да не се предизвика разстройство или смущаване на дейностите на намиращ се в съседство персонал и други лица.

11. Условия и ред за предаване и приемане на Услугата. Рекламации.

11.1. Ако не е уговорено друго, приемането и предаването на Услугата се извършва от определените от Страните лица в рамките на Работния ден на уговореното място за извършване на Услугата.

11.2. Ако е приложимо, приемането на Услугата се удостоверява с подписване на двустранен протокол за извършената работа, в който се отбелязват датата и/или периодът на извършване на Услугата, отклонения в качеството, количеството, констатирани явни недостатъци на Услугата и други обстоятелства от значение за точното изпълнение на Услугата.

11.3. В случай, че Изпълнителят е сключил договор/и за подизпълнение, Услугата се приема от Възложителя единствено в присъствието на Изпълнителя и представители на Подизпълнителя/ите. В този случай, приемо-предавателният протокол за приемане на Услугата се подписва и от упълномощените представители на Подизпълнителя/Подизпълнителите.

11.4. Гаранционният срок (ако е приложимо) за изпълнената Услуга е срокът, указан в Специалните условия (Приложение № 1).

11.5. По отношение на Услуга, за която не е предвиден гаранционен срок, Възложителят има право да направи рекламация за скрити недостатъци, дефекти и несъответствие на Услугата с условията на Договора в рамките на 60 (шестдесет) дни от датата на протокол за извършената работа.

11.6. В случай, че Възложителят установи скрити недостатъци, дефекти и/или каквито и да било други несъответствия на Услугата с условията на Договора, то Възложителят в разумен срок уведомява писмено (включително по електронен път на посочен от Изпълнителя електронен адрес) Изпълнителя за констатираните недостатъци, дефекти и/или несъответствия. Нищо в настоящата разпоредба не ограничава правото на Възложителя да развали Договора с Изпълнителя.

11.7. В случаите по предходната точка и при условие, че Възложителят не е направил изявление за разваляне на Договора, Изпълнителят отстранява констатираните недостатъци, дефекти и/или несъответствия с условията на

Договора, изцяло за своя сметка. Срокът за отстраняването им е срокът, указан в Специалните условия (Приложение № 1).

12. Гаранция за добро изпълнение на договора. Ред и условия за освобождаване и задържане на гаранцията

- 12.1. В случай, че Изпълнителят е предоставил на Възложителя гаранция за добро изпълнение на настоящия Договор, то Възложителят има право да задържи предоставената гаранция до пълното, точно и окончателно изпълнение на настоящия договор от страна на Изпълнителя.
- 12.2. Предоставената от Изпълнителя гаранция за изпълнение на настоящия Договор е в размера от стойността на Услугата, указан в Специалните условия (Приложение № 1), и се предоставя под формата на неотменяема и безусловна банкова гаранция, с усвояване при първо писмено поискване от Възложителя или под формата на паричен депозит по банкова сметка на Възложителя. Когато е под формата на банкова гаранция, гаранцията за изпълнение трябва да е срок на валидност 1 (един) месец след изтичането на срока на действие на договора.
- 12.3. Възложителят има право да задържи или да се удовлетвори от предоставената гаранция за изпълнение, когато Изпълнителят не изпълни което и да е от задълженията си по настоящия договор, включително, но не само, когато забави изпълнението на Услугата с повече от 7 (седем) дни, освен ако не е уговорено друго.
- 12.4. Възложителят има право да задържи и да се удовлетвори от предоставената гаранция за изпълнение на Договора, без това да го лишава от възможността да претендира обезщетение за претърпените вреди над размера на предоставената от Изпълнителя гаранция за изпълнение.
- 12.5. При точно изпълнение на настоящия Договор от страна на Изпълнителя, Възложителят освобождава гаранцията по чл. 12.2. в срок от един месец от изпълнението на настоящия Договор (когато гаранцията е под формата на паричен депозит).
- 12.6. В случай, че Изпълнителят изпълнява Услугата, предмет на настоящия Договор поетапно или по отделни Поръчки за изпълнение, то Възложителят освобождава в срока по т. 12.5 част от предоставената гаранция за изпълнение, съответна на изпълнената част от Договора.
- 12.7. При прекратяване или разваляне на Договора по вина на Изпълнителя, Възложителят има правото да задържи или да се удовлетвори в пълен размер от гаранцията за изпълнение.
- 12.8. Възложителят не дължи на Изпълнителя плащането на лихви върху предоставената гаранция за изпълнение (когато гаранцията е под формата на паричен депозит) за периода, през който Възложителят правомерно я е задържал.

13. Неустойки и санкции

- 13.1. В случай, че е налице забава в изпълнението на Услугата, Изпълнителят дължи неустойка в размер на 0,1% (нула цяло един процент) от Цената на Услугата, за всеки ден забава, но не повече от 8% (осем процента) от Цената на Услугата без ДДС.

- 13.2. В случай, че е налице пълно неизпълнение на Услугата, Изпълнителят дължи неустойка в размер на 8% (осем процента) от Цената на Услугата без ДДС.
- 13.3. В случай, че Възложителят развали Договора поради виновно неизпълнение от страна на Изпълнителя, Изпълнителят дължи неустойка в размер на 8% от Цената на Услугата без ДДС.
- 13.4. Ако Възложителят закъснее с плащането към Изпълнителя с повече от 30 (тридесет) дни след датата, определена по реда на чл. 3.3 от настоящия Договор, Възложителят дължи обезщетение в размер на законната лихва за забава за всеки следващ ден забава след изтичане на този 60 (шестдесет) дневен срок. Неустойката по предходното изречение не може да надвишава 8% (осем процента) от дължимата сума и с настоящото Страните се съгласяват, че тази сума изцяло обезщетява Изпълнителя.

14. Изменение на договора

- 14.1. Изменение на настоящия Договор се допуска по изключение и се извършва по взаимно съгласие на Страните с допълнително споразумение, съставено в писмена форма при наличие на някоя от изрично предвидените в ЗОП предпоставки.

15. Фактуриране

- 15.1. Изпълнителят издава данъчна фактура, носеща номера на настоящия Договор, съдържаща реквизитите, изисквани от Закона за счетоводството, която трябва да е с номер на договор и номер на поръчка от САП и да е придружена с разходно-оправдателна информация, изисквана съгласно Договора или от Възложителя. Фактурата се издава в срок до 5 (пет) дни от датата на подписване на протокола за изпълнението или за съответната част/етап от него без възражение, надлежно подписан от двете страни. Към фактурата се прилага копие от протокола за извършената работа. Фактурите се изготвят и приемат по Реда за изготвяне и приемане на фактури (Приложение № 11).
- 15.2. При пълно и точно изпълнение на условията на чл. 3.3 от настоящия Договор, Възложителят заплаща сумата, посочена във фактурата.
- 15.3. В случай, че Възложителят е заплатил по погрешка на Изпълнителя сума, включително и неправилно начислена като ДДС, Изпълнителят се задължава незабавно да възстанови тази сума на Възложителя.
- 15.4. Плащанията от страна на Възложителя по настоящия Договор не подлежат на облагане с данък, освен ДДС и удържките, предвидени със закон. В частност, ако по отношение на плащане по настоящия Договор се наложи удържане на данък при източника, Възложителят трябва да удържи този данък от сумата на плащането и да го внесе по сметка на Националната агенция по приходите. При тези обстоятелства, плащанията към Изпълнителя ще представляват сумите дължими по настоящия Договор, намалени с удържания данък при източника съгласно закона. В тежест на Изпълнителя е да докаже съответните основания за неначисляване на данък при източника.

16. Прехвърляне

- 16.1. Изпълнителят няма право, без предварително писмено съгласие от Възложителя, да прехвърля или по друг начин да се разпорежда с правата си по настоящия Договор.

16.2. При участие на подизпълнители при изпълнението на Услугата, то за Изпълнителя и за Подизпълнителя/ите са валидни всички приложими разпоредби на ЗОП. Изпълнителят се задължава своевременно да предоставя на Възложителя всички документи и информация по договорите за подизпълнение съгласно ЗОП.

16.3. Изпълнителят носи отговорност за контрол на качеството на работата и спазване на изискванията за безопасна работа на персонала на Подизпълнителя/ите. Изпълнителят се задължава да определи компетентни длъжностни лица, които да извършват контрол на работата на Подизпълнителя/ите.

16.4. Възложителят има право да прави инспекции и проверки на работата на площадката и одити на Подизпълнителя/ите по реда по който същите се извършват за Изпълнителя.

17. Интелектуална собственост, лицензии и поверителност

17.1. Изпълнителят гарантира, че извършването на Услугите от Изпълнителя няма да наруши никакви Права на интелектуална собственост. Освен ако Възложителят се е съгласил на друго, Изпълнителят е длъжен да осигури на Възложителя от третите лица неотменима, освободена от лицензионни възнаграждения и неизключителна лицензия за такова ползване, когато това е необходимо за пълноценното ползване (ако е приложимо).

17.2. Изпълнителят трябва да обезщети Възложителя, в случай че Възложителят е подведен под отговорност за нарушаване на Права на интелектуална собственост във връзка с извършването на Услугите.

17.3. Изпълнителят е длъжен да пази цялата информация и софтуер, свързани по какъвто и да било начин с Възложителя, като най-строго поверителни и се задължава да не ги ползва или разкрива, освен за целите на настоящия Договор, без предварителното писмено съгласие на упълномощено от Възложителя лице.

17.4. Взимайки под внимание каквито и да било специфични условия в настоящия Договор, Изпълнителят трябва своевременно да получи всички необходими разрешителни за внос и износ, и всички други съгласия, необходими за извършване за Услугите.

17.5. Условията на настоящия член 17 ще продължат да бъдат валидни след прекратяването на настоящия Договор.

18. Риск, отговорност и застраховане

18.1. Възложителят не носи отговорност и Изпълнителят ще обезщети Възложителя за всички щети, свързани с погиване или вреди по имуществото на Възложителя или трето лице, произтичащи от или във връзка с изпълнението или неизпълнението на задълженията на Изпълнителя по настоящия Договор, освен когато тази отговорност е възникнала от или във връзка с умишлено нарушение или груба небрежност от страна на Възложителя или негови представители.

18.2. Изпълнителят ще обезщети Възложителя за всички преки разходи и икове (включително, при погиване или повреда на имущество, и нараняване или смърт на лице), претърпени от Възложителя, или от други лица за които

Възложителя е отговорен, в резултат на нарушение на настоящия Договор или поради друго нарушение, действие или бездействие (включително небрежност) от страна на Изпълнителя или лице, за което последният носи отговорност.

- 18.3. Изпълнителят (ако е приложимо и предвидено в Техническата спецификация (Приложение № 2) и условията за изпълнение на обществената поръчка) трябва да осигури и/или организира получаването на подходящите застраховки за времето на извършването на неговите задължения по Договора, за наличния обхват при търговско приемливи условия, включително застраховка на персонала на Изпълнителя, а именно застраховка за отговорността на работодателя, изискуема по закон, както и застраховка срещу земетресение, наводнение, непреодолима сила и пожар. Изпълнителят трябва да сключи и поддържа застрахователни полици при финансово стабилен застраховател с подходяща репутация, одобрен от Възложителя, и при условия приемливи за Възложителя, за покриване на нараняване, инвалидност и други професионални рискове за персонала на Изпълнителя. Когато това е приложимо, застраховките, поддържани от Изпълнителя, трябва да съдържат разпоредби за суброгация в полза на Възложителя и да включват Възложителя като допълнителен бенефициент.
- 18.4. Изпълнителят (ако е приложимо и предвидено в Техническата спецификация (Приложение № 2) и условията за изпълнение на обществената поръчка) е длъжен да поддържа за периода, необходим за покриване на отговорностите му съгласно настоящия Договор, застраховка за вреди, причинени от Услугата, със застрахователно покритие, достатъчно да покрие отговорността (и във всички случаи в размер на минималния процент от Общата цена на Услугата за всяко събитие, указан в Специалните Условия (Приложение № 1)) при застраховател и при условия, приемливи за Възложителя. Изпълнителят, при искане от страна на Възложителя, предоставя надлежно доказателство за изпълнението на настоящия чл. 18.4.
- 18.5. Изпълнителят е длъжен незабавно и с необходимата грижа да изиска заплащане на обезщетение по съответните застрахователни полици съгласно чл. 18.3 по-горе и да изплати на Възложителя получените парични средства.
- 18.6. В случай, че Изпълнителят не сключи или не поддържа застрахователна полица, изискваща се в съответствие с условията на този Договор или при които е възложена поръчката, Възложителят има право, но не и задължението, да осигури и поддържа такава полица единствено и изцяло за сметка на Изпълнителя. В такъв случай, Възложителят има право да му бъдат възстановени директно разумните разходи направени във връзка с полицата или да прихване същите от сумите, които са дължими на Изпълнителя.
- 18.7. Възложителят не носи отговорност по отношение на повреда и погиване на съоръженията, материалите и оборудването на Изпълнителя, като риска за тях се носи от Изпълнителя.
- 18.8. Изпълнителят трябва да извършва всякаква дейност в рамките на Площадката на Възложителя по начин, който да не разстройва и смущава съседите на обекта. В частност, докато се предоставя Услуга на Площадката на Възложителя, Изпълнителят трябва да съблюдава, както и да осигури съблюдаване от страна на своите работници, служители, представители и Подизпълнители на:
- (а) всички Задължителни разпоредби и изисквания на правителство или друга власт с юрисдикция над Площадката на Възложителя във връзка с достъпа до Площадката, със здравето, безопасността и опазване на околната среда; и

- (б) здравните изисквания, изискванията и процедурите по безопасност и опазване на околната среда на Възложителя.
- 18.9. Изпълнителят се съгласява и с настоящото поема пълна и изключителна отговорност за удържане и внасяне на всякакви и всички данъци, осигурителни вноски и др., за които същият и неговите Подизпълнители за задължени лица, по отношение на Фонд „Безработица“, вноските за социално, пенсионно осигуряване, пенсии и други подобни, наложени от действащи и бъдещи разпоредби на властите по отношение на надница, заплата, или друго възнаграждение, платимо на персонал, нает от Изпълнителя и неговите Подизпълнители във връзка с изпълнението на Услугата.
- 18.10. Лицата, за които Изпълнителят отговаря, включват неговите работници, служители, представители, консултанти, Подизпълнители и подизпълнители на всяко едно.
- 18.11. Някоя разпоредба от настоящия Договор (изрична или подразбираща се) не ограничава отговорността на Изпълнителя във връзка с изпълнението на неговите задължения по настоящия Договор.

19. Условия и ред за прекратяване/разваляне на Договора

- 19.1. Настоящият договор се прекратява:
- (а) с изтичане на срока по чл. 4 от настоящия Договор;
 - (б) с окончателното му изпълнение;
 - (в) по взаимно съгласие на Страните, изразено в писмена форма;
 - (г) едностранно от Възложителя във всеки един момент с изпращане на 10 (десет) дневно писмено предизвестие до Изпълнителя, в което се определя дали Договорът ще бъде прекратен частично или изцяло и дата, от която прекратяването влиза в сила;
 - (д) от Възложителя при настъпване на Непредвидено обстоятелство съгласно чл. 43, ал. 4 от ЗОП, поради което не е в състояние да изпълнява задълженията си по Договора;
 - (е) при преобразуване на Изпълнителя в съответствие със законодателството на държавата, в която е установен, в случай че правоприменикът му не отговаря на условията, предвидени в ЗОП за продължаване на действието на договор за обществена поръчка;
 - (ж) при настъпване на други основания за прекратяване на договор за обществена поръчка, предвидени в ЗОП.
- 19.2. Възложителят може едностранно да развали договора без предизвестие, когато Изпълнителят:
- (а) забави изпълнението на което и да е от задълженията си по настоящия Договор с повече от 7 (седем) дни;
 - (б) откаже да или не отстрани за своя сметка констатирани недостатъци, дефекти и несъответствия в извършената Услуга в указания от Възложителя срок;

- (в) не изпълни точно и в пълно съответствие което да е от задълженията си по настоящия Договор и приложенията към него;
 - (г) използва за изпълнение на настоящия договор Подизпълнител/и, без да е декларирал това в офертата си или използва Подизпълнител/подизпълнители, който/които не е/са посочен/и в офертата му, извън случаите, в които това изрично се допуска от ЗОП;
 - (д) по отношение на Изпълнителя бъде открито производство за обявяването му в несъстоятелност или търговската му дейност бъде прекратена поради ликвидация съгласно националното законодателство на държавата, в която Изпълнителят е регистриран.
- 19.3. Изпълнителят няма право да бъде компенсирал или обезщетен за разходи, направени или възникнали след датата на прекратяването, с изключение на разходи, произтичащи пряко и непосредствено от прекратяването на дейността, в случай, че Възложителят предварително е предоставил писмено разрешение за съответните разходи.
- 19.4. В случай на прекратяване на възложената дейност или част от нея, Изпълнителят се задължава да предостави на Възложителя всички документи, свързани с възложената дейност или частта от нея.

20А. Антикорупционни условия

20А.1 При изпълнение на своите задължения съгласно настоящия Договор, Изпълнителят, неговите служители, агенти и представители ще спазват изцяло всички приложими разпоредби против корупция, против изпиране на пари, тероризъм, закони за икономически санкции и "анти-бойкотни" закони, включително и без ограничение, закона на Съединените Американски Щати срещу корупция в чужбина, българския Наказателен кодекс в сила от 1968 г., с неговите изменения и допълнения и Кодекса за поведение на служителите в държавната администрация в сила от 2004 г.

или

20Б. Условия за законосъобразност на Ей И Ес и Декларация за взаимодействие с държавни служители

- 20Б.1 При изпълнение на своите задължения по настоящия Договор, Изпълнителят се задължава да спазва декларациите, гаранциите и условията, съдържащи се в Условията за законосъобразност на Ей И Ес, представляващи Приложение № 9 към настоящия Договор и неразделна част от него.
- 20Б.2 Изпълнителят се задължава да предаде преди подписването на настоящия Договор оригинални екземпляри на Декларацията за взаимодействие с държавни служители, подписани от всеки от неговите служители, които ще бъдат използвани в изпълнението на Услугата. Формата на Декларацията за взаимодействие с държавни служители е включена като Приложение № 10 към настоящия Договор. Изпълнителят се задължава да осигури спазването от неговите служители на правилата в Декларацията за взаимодействие с държавни служители.

Приложимите условия се посочват в Специалните условия (Приложение № 1).

21. Неизключителност

Нищо от настоящия Договор не забранява на Възложителя или на Изпълнителя да сключват подобни договори или други споразумения с всякакви други дружества, партньори, лица или страни.

22. Частична недействителност

Всяка разпоредба от настоящия Договор е отделна и различна от останалите и ако по някаква причина една или повече от тези разпоредби бъдат признати за недействителни или неприложими, те ще се считат за отделени и заличени от настоящия Договор, като в такъв случай останалите членове от Договора остават изцяло в сила.

23. Известия

Всички съобщения, изпращани във връзка с настоящия Договор, трябва да бъдат на български и на английски език и в писмена форма. Ако има несъответствие между текстовете на български и на английски език, предимство ще има и ще се вземе предвид текста на български език. Съобщенията могат да бъдат предавани лично на лицата за контакт или доставяни с писмо с обратна разписка на адреса, посочен в настоящия Договор до евентуална промяна на адреса, за която едната страна е информирала другата.

24. Цялост

Настоящият Договор представлява всички разпоредби, по които Страните са се споразумели и постигнали разбирателство по предмета на настоящия Договор и отменя всички и всякакви предходни договаряния, задължения и кореспонденции във връзка с предмета на настоящия Договор, освен ако приложимото право предвижда нещо друго.

25. Приложимо право и спорове

Приложимо към настоящия Договор е българското право. Всички спорове, породени от настоящия Договор или отнасящи се до него, включително породените или отнасящи се до неговото тълкуване, недействителност, изпълнение или прекратяване, както и споровете за попълване на празноти в настоящия Договор или приспособяването му към нововъзникнали обстоятелства, се отнасят за разрешаване от Арбитражния съд при Българската търговско-промишлена палата съобразно с неговия Правилник за дела, основани на арбитражни споразумения.

Приложения:

1. Специални условия;
2. Техническа спецификация;
3. Техническо предложение на Изпълнителя за изпълнение на поръчката;
4. Ценова оферта на Изпълнителя;
5. Споразумение за осигуряване на здравословни и безопасни условия на труд;
6. Форма за поръчка за изпълнение на Услугата;
7. Изисквания за ЗБР и ОС за Изпълнители;

Образец към конкурсна документация за възлагане на обществени поръчки

8. Условия за достъп на външни лица на Площадката на Възложителя;
9. Условия за законосъобразност на Ей И Ес;
10. Форма на Декларация за взаимодействие с Държавни служители;
11. Ред за изготвяне и приемане на фактури.

Подписано за и от името на „Ей И Ес – ЗС Марица Изток I“ ЕООД

Подпис:

Име: Тодор Бележков

Длъжност: Управител

Подписано за и от името на **[Изпълнителя]**

Подпис:

Име: [•]

Длъжност: [•]

ПРИЛОЖЕНИЕ 1

Специални условия

Възложител	„ЕЙ И ЕС – ЗС Марица Изток I“ ЕООД ЕИК: 123533834; ДДС №: BG123533834
Адрес на Възложителя	гр. Гълъбово 6280, община Гълъбово, област Стара Загора, България
Представител на Възложителя	Име: [●] Телефонен номер: [●] E-mail: [●]
Ключов персонал на Възложителя	1. По технически въпроси: Име: [●] Телефонен номер: [+] E-mail: [●] 2. По счетоводни въпроси (за фактури): E-mail: emea.apinvoices@aes.com 3. По търговски и договорни въпроси: Име: [●] Телефонен номер: [+] E-mail: [●] 4. По въпроси по ЗБУТ и ОС: Дежурен инспектор ЗБУТ: 0884 886 663 E-mail: MaritzaEHSTeam@aes.com
Изпълнител	[Доставчик на услугата] ЕИК: [●]; ДДС №: [●].
Адрес на Изпълнителя	[●]
Представител на Изпълнителя	Име: [●] Телефон: [●] E-mail: [●]
Ключов персонал на Изпълнителя	1. [●]
Предмет на договора	Ремонт на скрепки за ТСШ 1, съгласно приложена техническа спецификация
Обща цена на	Цената е в общ размер на (словом

Образец към конкурсна документация за възлагане на обществени поръчки

Услугата по чл. 3.1) лева без ДДС, при условие на доставка на отремонтiranите детайли DDP площадката на Възложителя (съгласно INCOTERMS 2015).
Начин на плащане по чл. 3.3	<p>Посочените количества са прогнозни и Възложителят не се задължава да заяви целия обем.</p> <p>Плащането по договора ще се извърши на база извършени видове работа и доставени количества, доказани със съответните документи.</p> <p>Възложителят заплаща цената за всяка доставка в 30 (тридесет) дневен срок, след представяне на фактура в оригинал и приемо-предавателен протокол, подписан без забележки от представител на Възложителя, както и при задоволяване на условията, описани в чл. 3.3 на Договора.</p>
Банкова сметка, посочена от Изпълнителя по чл. 3.4	<p>Банка: [●]</p> <p>IBAN: [●]</p> <p>BIC: [●]</p>
Срок на Договора по чл. 4.1	Договорът се сключва за срок от (словом.....) месеца, считано от датата на подписването му от двете страни.
Срок за изпълнение на Договора по чл. 8.2	Съгласно т. 3 на Техническата спецификация за отделните видове дейности.
Гаранционен срок по чл. 11.4 (словом) месеца от датата на доставка на отремонтiranите скрепки.
Размер на гаранцията за изпълнение по чл. 12.2	3% от общата стойност на договора
Застраховка по чл. 18.4	неприложимо
Неустойка по чл. 13.1	<p>При забава в изпълнението на Договора с повече от 3 (три) Работни дни, Възложителят има право и на обезщетение по общия ред за действително претърпените и превишаващи размера на неустойката вреди.</p> <p>За действително претърпени вреди в размер по-голям от размера на уговорените неустойки, заинтересованата страна може да търси обезщетение в пълен размер по арбитражен ред.</p>
Срок за отстраняване на дефекти по чл. 11.7	Срокът за отстраняване на дефекти по чл.11.7 е (словом.....) дни/часа.

Образец към конкурсна документация за възлагане на обществени поръчки

Срок на забава по чл. 19(2)(а)	
Условия за законосъобразност по чл. 20А и чл. 20Б	неприложимо
Приложение 9	неприложимо
Приложение 10	неприложимо

ПРИЛОЖЕНИЕ 2

Техническа спецификация

ПРИЛОЖЕНИЕ 3

Техническо предложение на Изпълнителя за изпълнение на поръчката

ПРИЛОЖЕНИЕ 4

Ценова оферта на Изпълнителя

Приложение № 5

Споразумение за осигуряване на здравословни и безопасни условия на труд

1. Настоящото Споразумение, изготвено в изпълнение изискванията на чл. 14, чл. 16, чл. 18 и чл. 19 от Закона за здравословни и безопасни условия на труд, е неразделна част от Договора за **[включи описание на услугите]** („**Основният договор**“) и е в сила до изтичане срока на действие на Договора.
2. Споразумението определя изискванията и задълженията, които Страните приемат да изпълняват и спазват за осигуряване на здравословни и безопасни условия на труд на работещите, както и за опазване живота и здравето на други лица, които се намират на територията на електроцентралата на Възложителя (по-долу наричана „**обект/а**“ или „**електроцентрала/та**“).
3. Длъжностните лица на Възложителя и Изпълнителя, които организират и управляват трудовите процеси на територията на електроцентралата, отговарят за осигуряване на здравословни и безопасни условия на труд на работещите, извършващи ръководените от тях дейности. Те са длъжни незабавно да се информират взаимно за всички опасности и вредности и да координират дейностите си за предпазване от тези рискове.
4. Възложителят се задължава да запознае Изпълнителя с вътрешните си правила за осигуряване на здравословни и безопасни условия на труд (описани в документ „**Изисквания по ЗБР и ОС за Изпълнители**“ и публикувани на профила на купувача на адрес: <https://platform.negometrix.com/PublicBuyerProfile/PublicCompanyGeneralDocuments.aspx?CompanyId=10572>).
5. Изпълнителят се задължава да спазва Правилата за осигуряване на здравословни и безопасни условия на труд, както и да осигури тяхното спазване от своите служители и подизпълнители, работещи на обекта.
6. Възложителят има право по своя преценка и в съответствие с нормативните документи да изисква и други мерки за осигуряване на здравословни и безопасни условия на труд.
7. При извършване на всички видове дейности по Договора, Изпълнителят и Възложителят се задължават да спазват действащите правилници и нормативни документи по безопасност на труда, приложими за конкретните дейности.
8. Възложителят и Изпълнителят (всеки за своите работещи) се задължават да не допускат до обекта лица, които не са инструктирани, или не са обучени или не са екипирани с правилните лични предпазни средства, необходими за безопасно изпълнение на възложената работа.
9. Изпълнителят няма право да извършва други дейности на обекта извън посочените в Договора. По изключение, допълнителни дейности могат да бъдат извършени от Изпълнителя само с писмено одобрение на Възложителя и след провеждане на инструктаж на работниците на Изпълнителят, отнасящ се до съответните допълнителни дейности.
10. Изпълнителят е длъжен да осигури квалифициран персонал за безопасно изпълнение на дейностите, предмет на Договора.
11. Изпълнителят се задължава да извършва предварителен, текущ и последващ контрол за спазване от страна на своите служители и подизпълнители на Правилата за здравословни и безопасни условия на труд на обекта.
12. Когато в едно помещение и/или на две нива извършват дейности две или повече групи лица, Възложителят и Изпълнителят са длъжни да организират работния процес по начин, който да осигури взаимната безопасност на всички работещи, намиращи се в района.
13. По време на извършване на работа съгласно Договора Изпълнителят е длъжен да не допуска до обекта или до мястото на извършване на конкретна дейност лица, които не са заети пряко със същата дейност.

14. Изпълнителят се задължава да представи на Възложителя сертификати и/или други документи, удостоверяващи, че използваните от него съоръжения с повишена опасност са преминали изискващите се технически прегледи и по отношение на тях да е издадено заключение за годност и безопасност от орган за технически надзор.
15. Изпълнителят трябва да поддържа работните си места в подредено, чисто и безопасно състояние. При завършване на всяка част от работата, Изпълнителят се задължава незабавно да отстрани от обекта всички свои съоръжения, строително оборудване, временни конструкции и отпадни материали, които няма да бъдат използвани на или близо до местата, на които ще се извършват последващите етапи от работата по Договора.
16. Възложителят и Изпълнителят трябва да осигурят маркиране и обозначаване със съответните знаци и сигнали на съществуващи или временно създадени се опасности на работните места на обекта.
17. Изпълнителят се задължава да извършва всички дейности по Договора по такъв начин, че да сведе до минимум въздействието върху околната среда и да предотврати разпространението на замърсени или опасни материали.
18. Възложителят и Изпълнителят са длъжни да осъществяват предварителен, текущ и послеващ контрол за стриктното спазване от страна на своите служители на противопожарните правила на територията на електроцентралата. Възложителят и Изпълнителят са длъжни да следят за спазване на вътрешната заповед на Възложителя пушенето да става само на обозначените за целта места.
19. В случай или при вероятност от възникване на сериозна, непосредствена опасност за здравето и живота на работещите, намиращи се на обекта, всеки служител на Възложителя и Изпълнителя може и е длъжен да прекрати работата до отстраняване на опасността.
20. Служителите от отдел „Здравословни и безопасни условия на труд“ (Отдел „ЗБУТ“) на Възложителя могат и трябва да извършват контрол за спазване на изискванията за здравословни и безопасни условия на труд на територията на Електроцентралата. Разпорежданията на служителите на Отдел „ЗБУТ“, свързани със здравословни и безопасни условия на труд, са задължителни за работещите и на Възложителя и на Изпълнителя.
21. Възложителят има право да отстрани от работната площадка работещи лица, които:
 - (а) не са запознати с Правилата за здравословни и безопасни условия на труд;
 - (б) не ги спазват или не притежават необходимата правоспособност за извършваната от тях дейност;
 - (в) са неподходящо екипирани или са без необходимите лични предпазни средства; както и
 - (г) при възникване на сериозна и непосредствена опасност за здравето и живота им.(д) са употребили алкохол или други упойващи вещества.
22. Загубите, причинени от влошаване качеството и/или удължаване сроковете на извършваните работи или услуги, поради отстраняване на отделни лица или групи (бригади) за допуснати нарушения на изискванията в правилниците и инструкциите по безопасността на труда, противопожарните строително-технически норми и опазване на околната среда, са за сметка на Изпълнителя.
23. При нарушаване повече от 2 (два) пъти от страна на Изпълнителя и/или негови работещи на Правилата за здравословни и безопасни условия на труд, Възложителят има право едностранно да прекрати действието на договора, без да дължи неустойка на Изпълнителя.
24. При констатиране на нарушения на Правилата за здравословни и безопасни условия на труд, служителите от Отдел „ЗБУТ“ трябва:
 - а) да дават разпореждания или предписания за прекратяване на опасните действия, обстоятелства, предмети, оборудване или дейности;

Образец към конкурсна документация за възлагане на обществени поръчки

- б) да спират работата, която се извършва по начин или среда застрашаваща живота и/или здравето;
 - в) да дават на Изпълнителя предложения за налагане на санкции на лица, нарушили изискванията за здраве и безопасност и Правилата за здравословни и безопасни условия на труд за осигуряване на здравословни и безопасни условия на труд.
25. Упълномощеният представител на Възложителя („ЗБУТ координатор на Възложителя“) по безопасност и здраве при работа е: Дежурен инспектор ЗБУТ, моб. тел.: +359 884 886 663, e-mail: MaritzaEHSTeam@aes.com.
26. Упълномощеният представител на Изпълнителя („ЗБУТ координатор на Изпълнителя“) по безопасност и здраве при работа е:
....., моб. тел.: +359,
e-mail:

Настоящото допълнително споразумение влиза в сила от датата, посочена в началото на Договор №

Подписано за и от името на „Ей И Ес – ЗС Марица Изток I“ ЕООД

Подпис:

Име: Тодор Бележков

Длъжност: Управител

Подписано за и от името на Изпълнителя от:

Подпис:

Име: [•]

Длъжност: [•]

Образец към конкурсна документация за възлагане на обществени поръчки

Приложение 6

Форма за поръчка за изпълнение на Услугата

ПРИЛОЖЕНИЕ 7

ИЗИСКВАНИЯ ПО ЗБР И ОС ЗА ИЗПЪЛНИТЕЛИ

1. Условия за започване на дейности

Възложителят предоставя на Изпълнителя необходимата площ на територията на централата за съхранение на ползваните при работата инструменти и оборудване.

Ремонтните работи по съоръжения и оборудване на територията на Ей И Ес Марица се извършват с наряд/нареждане съгласно изискването на Правилник за безопасност и здраве при работа в електрически уредби на електрически топлофикационни централи и по електрически мрежи (ПБЗРЕУЕТЦЕМ), Правилник за безопасност при работа в неелектрически уредби на електрически и топлофикационни централи и по топлопреносни мрежи и хидротехнически съоръжения (ПБРНУЕТЦТМХС) и Процедура за издаване на наряди на Възложителя.

Изпълнителят трябва да осигури, че лицата определени за работа по наряд/нареждане притежават необходимата квалификационна група, съгласно изискването на ПБЗРЕУЕТЦЕМ и ПБРНУЕТЦТМХС.

Всички системи и съоръжения, за които се издава наряд/нареждане за работа се обезопасяват от служители на Възложителя съгласно изискванията, посочени в наряда/нареждането.

При необходимост от Наряд за работа в ограничено пространство или Наряд за изкопни работи, същите се издават само от оторизирани лица на Възложителя.

Необходимостта от горепосочените наряди (наречени вторични наряди) се определя от Възложителя, съвместно с отговорното лице на Изпълнителя при подготвянето на Анализ на безопасността при работа/Оценка на риска на задачата, за да може да се определят съответните адекватни предпазни мерки.

Всички работи на територията на Ей И Ес Марица по правило се извършват след изготвяне на Анализ на безопасността при работа/Оценка на риска на задачата. Списък с работите, за които е допустимо да се извършват с нареждане и без Анализ на безопасността при работа/Оценка на риска на задачата се предоставя на Изпълнителя преди започване на работата.

Изпълнителят е длъжен да осигури наличието на обучени и сертифицирани лица, способни да оказват Първа долекарска помощ на работното място.

Изпълнителят определя лице/лица, което координира с Възложителя дейностите, свързани с ЗБР и ОС и отговаря за изпълнението им от страна на Изпълнителя.

Изпълнителят е длъжен да разполага с необходимите ресурси, като инструменти, машини, приспособления, лични предпазни средства и др., които му позволяват безопасно изпълнение на работите.

2. Електрозахранване

Възложителят осигурява на Изпълнителя временно електрозахранване за времето на изпълнение на дейностите по договор. За тази цел Изпълнителят предоставя списък на електрическото си оборудване (разпределителни табла, машини, инструменти, агрегати и др.), което ще използва за изпълнение на дейностите, както и максималната сумарна електрическа мощност, консумирана от това оборудване. Присъединяването на оборудването е задължение на Възложителя.

Полагането на кабелите за временно захранване до точката на присъединяване на електрическото оборудване е задължение на Изпълнителя.

В случай, че Възложителят осигурява необходимото електрическо оборудване, полагането на кабелите и тяхното присъединяване към точката на захранване е задължение на Възложителя.

Образец към конкурсна документация за възлагане на обществени поръчки

Ръчните електрически инструменти, преносимите лампи, преносимите трансформатори и разпределителните табла за временно захранване трябва да съответстват на стандартите, да са технически изправни и да са комплектовани съгласно инструкциите на производителите. Номиналното напрежение и класът на изпълнение на ръчните електрически инструменти, преносимите лампи, преносимите трансформатори и разпределителните табла за временно захранване съответства на средата, в която ще се използват, както следва:

• **Работа в среда с нормална опасност**

- ✓ ръчни електрически инструменти – 220/380V; IP44;
- ✓ преносими лампи – 42V; IP44;
- ✓ удължителни захранващи кабели – шлангов кабел с щепсели и контакти индустриален тип IP44, 380V, 16/32/63A, 3P+N+E, 6h или IP44, 230V, 16A, 1P+N+E, 6h. Дължина до 30 m при осигурено защитно изключване;
- ✓ разпределителни табла за временно захранване - 220/380V, с контакти индустриален тип IP44, 380V, 16/32/63A, 3P+N+E, 6h или IP44, 230V, 16A, 1P+N+E, 6h. Осигурена защитно изключване.

• **Работа в среда с повишена и особена опасност (включително и на открито)**

- ✓ ръчни електрически инструменти – 42V;
- ✓ преносими лампи – 24V;
- ✓ удължителни захранващи кабели – шлангов кабел с щепсели и контакти индустриален тип IP44, 380V, 16/32/63A, 3P+N+E, 6h или IP44, 230V, 16A, 1P+N+E, 6h. Дължина до 30 m при осигурено защитно изключване;
- ✓ разпределителни табла за временно захранване - 220/380V, с контакти индустриален тип IP44, 380V, 16/32/63A, 3P+N+E, 6h или IP44, 230V, 16A, 1P+N+E, 6h. Осигурена защитно изключване.

• **Работа в метални резервоари, котли, тунели, кладенци и други затворени пространства**

- ✓ ръчните електрически инструменти – 24V;
- ✓ преносимите лампи –12V;

Използваните ръчни електрически инструменти, преносими лампи и трансформатори задължително трябва да са преминали ежесмесечна проверка от компетентно лице на Изпълнителя.

3. Газопламъчно рязане и заваряване

При извършване на огневи работи се издава акт за огнева работа. Изпълнителят е длъжен да предостави на отдел ЗБУТ заповед за определяне на лицата, които могат да изпълняват длъжността „Ръководител на огневи работи“ и списък на изпълнителите на огневи работи с копие на удостоверенията им за правоспособност. Кандидатстването за акт за извършване на огнева работа става пред лицата, имащи право да бъдат издаващи на акт за огнева работа от страна на Възложителя.

Определеният в акта ръководител на огневите работи от страна на Изпълнителя е длъжен преди започване на работа да провери изпълнението на мерките, вписани в акта.

Оборудването за газопламъчно заваряване/рязане трябва да се състои от следните компоненти:

- ✓ Стандартни бутилки за компресирани технически газове с валиден срок на изпитание;
- ✓ Изправни редуцир-вентили, монтирани до спирателния вентил на бутилката;
- ✓ Манометри;

Образец към конкурсна документация за възлагане на обществени поръчки

- ✓ Подходящи искроуловители, предпазващи бутилката от възпламеняване;
- ✓ Гъвкави маркучи с дължина до 40 м, отвеждащи газовете до горелката;
- ✓ Възвратни клапани, монтирани на горелката, непозволяващи навлизане на горивен газ в кислородната линия;
- ✓ Горелка;
- ✓ Налични колички за транспортиране на бутилките за технически газове.

4. Лични предпазни средства (ЛПС)

Следните лични предпазни средства са задължителни на територията на Ей И Марица:

- ✓ обувки със защитно бомбе и устойчиви на пробождане ходила,
- ✓ работно облекло,
- ✓ защитна каска,
- ✓ защитни очила,
- ✓ светлоторазително облекло (жилетка или яке) – задължителни само за Съоръжението за депониране на отпадъци (СДО).

Изпълнителят е длъжен да осигури задължителните ЛПС, както и допълнителни ЛПС, свързани със спецификата на работата и предвидени в Анализ на безопасността при работа/Оценка на риска на задачата. Изпълнителят осигурява обучение на персонала за правилното им използване. Когато тези ЛПС подлежат на задължителни проверки, Изпълнителят представя копия от протоколи за извършена проверка.

5. Скелета и преносими стълби

В случай, че изпълняваните дейности изискват работа на височина, се използват скелета индустриален тип, мобилни скелета, подвижни стълби или подвижни площадки.

5.1. Индустриален тип скелета

Този тип скелета се осигуряват от Възложителя. Изпълнителят посочва мястото на изграждане на скелето, височината и товарносимостта на необходимото скеле. Изграденото скеле се приема от постоянно действаща комисия за приемане на скелета и площадки, назначена от Възложителя. Периодичните проверки (на всеки седем дни) и проверките след модификация на скеле се извършват от лица от постоянно действащата комисия. Ежедневните проверки се извършват от компетентни лица на Изпълнителя.

5.2. Мобилни скелета

Мобилни скелета от модулен тип се осигуряват от Изпълнителя. Монтажът на мобилни модулни скелета се извършва от компетентен персонал на Изпълнителя. Приемането и периодичните проверки е задължение на постоянната комисия за приемане на скелета и площадки на Възложителя.

5.3. Преносими стълби

Еднораменни и двураменни преносими стълби се използват за извършване на несложни, краткотрайни операции. За употреба се допускат само стандартни стълби без видими дефекти или повреди. За работа в електрически уредби се използват единствено диелектрични (изолиращи) стълби с валиден срок на проверка.

При работа върху преносима стълба на височина по-голяма от 3м, работещият задължително използва предпазен колан за цяло тяло, закрепен към здрава и сигурна конструкция.

5.4. Подвижни площадки

Образец към конкурсна документация за възлагане на обществени поръчки

При необходимост от ползване на подвижни работни площадки същите се осигуряват от Изпълнителя. Подвижните площадки трябва да притежават всички необходими документи, доказващи тяхната годност. Управлението им се възлага на компетентни лица от персонала на Изпълнителя.

ЗАБРАНЯВА СЕ САМОВОЛНО ДЕМОНТИРАНЕ НА ЕЛЕМЕНТИ НА СКЕЛЕТА ОТ СТРАНА НА ИЗПЪЛНИТЕЛЯ. ПРИ НЕОБХОДИМОСТ ОТ ДЕМОНТИРАНЕ НА ЕЛЕМЕНТ ОТ СКЕЛЕ, ИЗПЪЛНИТЕЛЯТ Е ДЛЪЖЕН ДА УВЕДОМИ ЛИЦЕТО ОТ СТРАНА НА ВЪЗЛОЖИТЕЛЯ, ОТГОВОРНО ЗА ИЗВЪРШВАНАТА РАБОТА.

6. Общи изисквания за опазване на околната среда

Изпълнителят притежава и поддържа нормативно изискваните лицензи, сертификати и разрешителни по околна среда, когато такива са необходими за извършване на дейности по договор.

Изпълнителят изпълнява общите и специфични изисквания на Възложителя, свързани с опазване на околната среда за всяка конкретна дейност. Изпълнителят се задължава да информира своите служители за тези изисквания.

Изпълнителят уведомява служителите си, че на територията на ЕЙ И ЕС Марица е въведена Интегрирана система за управление на околна среда, здраве и безопасност и управление на активи.

7. Изисквания за опазване чистотата на атмосферния въздух

Изпълнителят използва само технически изправни транспортни средства.

Изпълнителят покрива плътно транспортните средства при доставка на прахообразни/разпрашаващи се материали.

Изпълнителят извършва изкопно-насипни и товаро-разтоварни дейности само след прилагане на мерки за предотвратяване и минимизиране на емисии на прах.

На Изпълнителя не се разрешава палене на открит огън без писмено разрешение от страна на Възложителя.

8. Изисквания, свързани с опасни вещества и смеси

Изпълнителят предоставя на Възложителя (преди или по време на първата доставка или внасяне на обекта) копия от всички информационни листи за безопасност (ИЛБ) на опасните химични вещества и смеси, отговарящи на изискванията на Закон за защита от вредното въздействие на химични вещества и смеси и Приложение II от Регламент 1907/2006 относно регистрацията, оценката и ограничаването на химикали, изменено с Регламент 453/2010 г. При промяна на ИЛБ Изпълнителят допълнително предоставя актуализирания документ.

Изпълнителят предоставя копие от разрешителното/регистрация за употреба, издадено от съответния компетентен орган за внесените пестициди, хербициди и биоциди.

Внесените от Изпълнителя опасни химични вещества и смеси са опаковани и етикетирани според изискванията на Наредбата за реда и начина на класифициране, опаковане и етикетирание на химични вещества и смеси.

Изпълнителят съхранява опасни химични вещества и смеси, включително горива и масла на закрито, на площадка/склад одобрени от отдели Опазване на околната среда и ЗБУТ.

Изпълнителят осигурява съвместими и етикетирани съдове и каптажни/събирателни вани за съхранение на течни опасни химични вещества и смеси с обем най-малко 100% от обема на най-големия от съдовете.

Изпълнителят спазва изискванията на ИЛБ за химични вещества и смеси и осигурява копие от ИЛБ на работното място.

Образец към конкурсна документация за възлагане на обществени поръчки

Изпълнителят осигурява абсорбиращи материали при работа с опасни химични вещества и смеси.

Изпълнителят извършва транспортиране, товарене и разтоварване на опасни химични вещества и смеси при спазване на приложимото законодателство за превоз на опасни товари.

На Изпълнителя не се разрешава внасяне и използване на приоритетни вещества.

На Изпълнителя не се разрешава изпускане/дрениране на опасни химични вещества и смеси в каналите за дъждовни води.

9. Изисквания, свързани с отпадъци

На територията на ЕЙ И ЕС Марица е въведена система за разделно събиране на отпадъци. Изпълнителят осигурява подходящи етикетирани съдове за образуваните от дейността му отпадъци.

Изпълнителят предава на Възложителя само отпадъци, включени в ME1-EHS-PRO-01-A4 Списък на разрешени отпадъци, образувани от дейността на обекта.

Възложителят приема в склад отпадъци опаковки, съдържащи остатъци от опасни вещества или замърсени с опасни вещества, когато опасните вещества са предоставени от него.

Изпълнителят е отговорен да транспортира за последващо оползотворяване или обезвреждане всички отпадъци, невключени в горесцитираното приложение.

Преди започване на работа Изпълнителят предоставя копие от договор с лица, притежаващи разрешително/регистрационен документ издадени по реда на ЗУО или ЗООС за конкретните кодове отпадъци.

На Изпълнителя не се разрешава обособяване на площадка за временно съхранение на отпадъците на територията на ЕЙ И ЕС Марица.

На Изпълнителя не се разрешава събиране на опасни отпадъци на открито.

На Изпълнителя не се разрешава смесване и депониране на отпадъци на площадката на Възложителя.

Изпълнителят е отговорен за правилното управление на отпадъците, образувани от изпълнение на работите, в т.ч. транспортиране на отпадъците от ME1-EHS-PRO-01-A4 Списък на разрешени отпадъци до склад отпадъци на Възложителя.

10. Изисквания при екологични аварийни ситуации и несъответствия

Изпълнителят предприема всички необходими мерки за предотвратяване, минимизиране и почистване на разливи на опасни вещества като предвидима последица от работата.

Координаторът по околна среда на Изпълнителя уведомява незабавно Дежурния инженер на смяна (ДИС), отдел Опазване на околната среда и отдел ЗБУТ в случай на течове и разливи на територията на обекта.

Изпълнителят почиства за своя сметка всички възникнали при изпълнение на работата разливи в рамките на 12 часа от възникването им.

Изпълнителят обезпечава (вкл. финансово) коригиране на всички несъответствия, допуснати от негов персонал (вкл. смесване на отпадъци, неправилно съхранение на опасни вещества, неорганизиран емисии и др.).

11. Други изисквания по околна среда

Изпълнителят се задължава да прилага мерки за ограничаване на шума в околната среда.

На Изпълнителя не се разрешава извършване на поддръжка, ремонт и почистване на транспортни средства на територията на обекта.

Образец към конкурсна документация за възлагане на обществени поръчки

Презареждане с гориво се разрешава само след предоставяне на план/процедура, регламентираща мерките за предпазване на подземните води и почвата от замърсяване и почистване на разливи на опасни химични вещества и смеси.

Изпълнителят транспортира материали/отпадъци като взема всички мерки за предотвратяване на замърсяването на околната среда.

12. Контрол на дейностите на Изпълнителя

Всички дейности, възложени на Изпълнители, се извършват в съответствие с Изискванията по ЗБР и ОС регламентирани в този документ, специфичните изисквания определени в договора и изискванията на процедурите от Интегрираната система за управление.

При системни нарушения, или нарушения предизвикващи непосредствен риск за здравето, безопасността и околната среда, Възложителят има право да отстрани от обекта за определен или неопределен период от време служители на Изпълнителя, без за това да му дължи неустойка.

13. Поддържане на ред и чистота

Изпълнителят е длъжен да поддържа работните места чисти и подредени, както и да отстранява своевременно всички отпадъци и излишни материали и оборудване. При завършване на работите, обектът се предава чист и подреден на Възложителя.

Изпълнителят събира разделно всички отпадъци, образувани в резултат на изпълнението на договора и ги транспортира до склад отпадъци на Възложителя или извън площадката на Възложителя.

14. Санитарно – битови условия

Изпълнителят следва да осигури битови условия на своя персонал, както и този на подизпълнителите му, при необходимост, в допълнение към тези, осигурени от Възложителя.

Разполагане и присъединяване на контейнер за персонал на Изпълнителя на територията на Ей И Ес Марица, става единствено след съгласуване и одобрение от страна на Възложителя.

Не се разрешава включване в канализационна мрежа по време на ремонтните работи. Изпълнителят може да използва само химически тоалетни. В случай, че Изпълнителят планира поставянето на временна работилница за инструменти и материали, местоположението трябва да бъде одобрено от Възложителя.

Сервизна вода, питейна вода, охранителна ограда и охрана на собственото имущество се осигуряват от Изпълнителя.

Изпълнителят е длъжен да осигури подходящи помещения за хранене за своя персонал и за този на подизпълнителите си.

Приложение 8

Условия за достъп на външни лица на Площадката на Възложителя

За осигуряване на достъп до обекта Изпълнителят трябва да предостави следните документи:

1. Искане за разрешение за работа

Пропускателният режим на територията на Ей И Ес Марица се организира от отдел Сигурност и се осъществява съвместно с охранителна фирма.

ТЕЦ Ей И Ес-ЗС Марица Изток I е Стратегически обект и пропускателният режим в него е организиран на основание ПМС №3 на МС от 10/01/2013г.; Закона за ДАНС; Правилника за прилагане на Закона за ДАНС (ППЗДАНС) и Правилника за пропускателен режим в Ей И Ес-ЗС Марица Изток I ЕООД.

Допускането на лица за работа или за извършване на конкретна задача в стратегическите зони на Ей И Ес Марица се осъществява след издаване на разрешение от Териториална Дирекция Национална Сигурност (ТДНС) - гр. Ст. Загора, в изпълнение на чл.4, ал.4 от ЗДАНС, във връзка с чл.40, т.2, чл.44, ал.1 и 2 и чл. 45 ал. 1 от ППЗДАНС.

Лица с отказ от ДАНС не се допускат на територията на централата.

Куриери и длъжностни лица, извършващи доставка на пратки, поща и документи, се допускат съгласно въведения специален режим за кратък достъп или еднократно посещение.

Преди допускане на територията на Ей И Ес Марица, Изпълнителят представя в електронен формат на отдел Сигурност попълнен образец ME1-EHS-PRO-01-T1 Искане за достъп – Отдел Сигурност и електронно копие на лична карта (паспорт), на електронен адрес, уточнен допълнително;

Преди допускане на територията на Ей И Ес Марица Изпълнителят представя в отдел Сигурност следните документи:

- ✓ Попълнен въпросник по образец ME1-EHS-PRO-01-T8 Въпросник;
- ✓ Свидетелство за съдимост;
- ✓ Документ за липса на водени срещу лицето досъдебни или съдебни производства за престъпления от общ характер;
- ✓ Удостоверителен документ за липса на психични заболявания.

Забележки: 1) Свидетелство за съдимост, документа за липса на водени срещу лицето досъдебни или съдебни производства за престъпления от общ характер и удостоверителен документ за липса на психични заболявания, следва да са оригинали, но могат да бъдат заверени копия (от фирмата работодател), когато това се налага поради кандидатстване и в други обекти.

2) За достъп в СДО се изискват само попълнен образец ME1-EHS-PRO-01-T1 Искане за достъп и копие на лична карта (паспорт).

Разрешенията за работа или за извършване на конкретна задача в стратегическите зони на стратегическите обекти важат за срока на заемане на съответната длъжност или за срока на изпълнение на конкретната задача, но за не повече от 3 години.

Изпълнителят е длъжен да уведоми персонала си, че служителите на Отдел Сигурност и охранителната фирма имат право да извършват контрол на достъпа, проверки на издадените карти за достъп, проверки на ръчния багаж на всички лица, намиращи се или влизащи на територията на централата и депото, съгласно Закона за Частната Охранителна Дейност (ЗЧОД) и Правилата на отдел Сигурност.

Образец към конкурсна документация за възлагане на обществени поръчки

Изпълнителят е длъжен да уведоми персонала си, че на територията на Ей И Ес Марица е изградена система за постоянно видео наблюдение за осигуряване на сигурността и на здравословни и безопасни условия на труд.

В случай на нарушение на приложими законови изисквания или специфични изисквания на Възложителя, той има правото да откаже на нарушителите престой на обекта, като не отговаря за възникнали от това загуби.

2. Необходими документи за допускане до начален инструктаж

Изпълнителят уточнява с отдел Сигурност, отдел ЗБУТ и отдел ООС, кои от описаните в ME1-EHS-PRO-01-T4 Протокол за проверка на документи за достъп са необходими за допускане до начален инструктаж, в зависимост от спецификата на съответната дейност.

Служители на Изпълнителя се допускат до начален инструктаж само след предоставяне от Изпълнителя в отдел Сигурност на подписан от отдел Сигурност, отдел ЗБУТ и отдел ООС ME1-EHS-PRO-01-T4 Протокол за проверка на документи за достъп.

3. Информация за квалификационни групи по безопасност

Изготвя се съгласно Електронен образец ME1-EHS-PRO-01-T2 Списък на персонала на изпълнителя. Предоставя се в електронен формат на отдел ЗБУТ (на електронен адрес, уточнен допълнително) и Отговорното лице по договор. При договори за извършване на дейности с продължителност повече от един месец, Изпълнителят задължително актуализира информацията от горепосочения списък ежемесечно.

4. Документи по пожарна безопасност

Изпълнителят предоставя на отдел ЗБУТ електронни копия на документите, изброени в ME1-EHS-PRO-01-A3 – Списък документи по пожарна безопасност. Копия на документите да са налични при изпълнителя на обекта.

5. Документи за Съоръжения с повишена опасност (СПО)

При искане за достъп на автокранове, подвижни работни площадки, челни вилчени повдигачи и техника под налягане, Изпълнителят предоставя на отдел Сигурност, минимум три дни предварително, попълнено приложение №: ME1-HS-PRO-01-T9 - Искане за издаване на пропуск на СПО, с приложени:

- ✓ копие от удостоверение за извършен технически преглед на превозното средство,
- ✓ копие от застраховка „Гражданска отговорност“ ;
- ✓ копие от ревизионната книга на последния ревизионен акт на съоръжението, валиден за периода, с положително заключение за годност;
- ✓ копие от акта за първоначален технически преглед;
- ✓ копие от свидетелствата за квалификация и правоспособност на обслужващия персонал;
- ✓ копие от протокол за извършен преглед на такелажно оборудване (повдигателни приспособления, сапани, шегели, траверси и др.);
- ✓ сменен дневник на съоръжението, при влизане в обекта. Сменният дневник трябва да е в кабината на съоръжението по време на работа на територията на Ей И Ес Марица;

Гореизброените документи с изключение на сменния дневник на съоръжението се съхраняват в отдел Сигурност.

Образец към конкурсна документация за възлагане на обществени поръчки

6. План за работа по ЗБР и ОС

План за работа по ЗБР и ОС се изисква от Изпълнители по преценка на Отдели ЗБУТ и ОС. Изготвя се по образец ME1-EHS-PRO-01-T3 План за работа по ЗБР и ОС.

Планът се изпраща за предварително одобрение на Отговорното лице по договор (на електронен адрес посочен в договора) и на отделите ЗБУТ и ООС на електронен адрес уточнен допълнително.

След съгласуване по електронната поща, планът се предоставя в два екземпляра за одобрение от Отговорното лице по договор и Ръководители отдели ЗБУТ и ООС. Одобреният екземпляр за Възложителя се предоставя на отдел ЗБУТ.

Персоналът на Изпълнителя трябва да е запознат с последователността на работите и мерките, описани в Плана за работа по ЗБР и ОС.

7. Инструктажи

7.1. Начален инструктаж

Провежда се за всички служители на Изпълнителя преди началото на работите по договора.

Лицата, получили разрешение за работа преминават начален инструктаж, който се провежда от упълномощени лица всеки работен ден от 9:00 и 13:00 часа, а в почивните дни след предварително уведомление по електронна поща към Отговорното лице по договор.

При явяване за начален инструктаж служителите на Изпълнителя представят попълнена служебна бележка по образец ME1-EHS-PRO-01-T5 Служебна бележка за инструктаж в два екземпляра.

7.2. Повторен начален инструктаж

Провежда се на всички служители на Изпълнителя, които в рамките на 12 последователни месеца не са пребивавали на територията на централата, или при промяна на законови и корпоративни изисквания и вътрешни правила по ЗБР и ОС.

8. Издаване на пропуски

За физически лица пропуски се издават от отдел Сигурност с Протокол за издаване на пропуск. Пропуските са собственост на Ей И Ес Марица и се връщат в отдел Сигурност след приключване на договора.

Пропуски за автомобили се издават от отдел Сигурност след като представител на Изпълнителя предостави на Отговорното лице подписано ME1-EHS-PRO-01-T6 Искане за издаване на пропуск на автомобили и копие на необходимите документи, изискващи се по Закона за движение по пътищата.

9. Внасяне или изнасяне на имущество на Изпълнителя

На територията на Ей И Ес Марица Изпълнителят може да внася/изнася материали, които са негова собственост (части, агрегати и инструменти, оборудване и др.), като попълни ME1-EHS-PRO-01-T7 Искане за внасяне/изнасяне на материали в два екземпляра. Искането трябва да е подписано от представител на Изпълнителя и от дежурен охранител на смяна. Единият екземпляр остава за Изпълнителя, а другият – в отдел Сигурност.

В случай, че Изпълнителят внася/изнася материали, части, агрегати, инструменти, оборудване и др., собственост на Ей И Ес Марица, искането се подписва и от Отговорното лице по договор.

Приложение 9

Условия за законосъобразност на Ей И Ес

Във връзка с Договора, към който се прилага настоящото Приложение 9 („Основният договор“), [въведи пълното търговско име на Изпълнителя] („Изпълнител“) чрез настоящото декларира, гарантира и се споразумява с „Ей И Ес – ЗС Марица Изток I“ ЕООД („Възложител“), че по отношение на „Проекта“ (в настоящото Приложение 9 дефиниран като проектът или търговската транзакция между Изпълнителя и Възложителя, описани в Основния Договор) Изпълнителят се задължава юридически както следва:

1. Изпълнителят ще спазва изцяло всички приложими закони на държавите, в които се осъществява Проектът, както и приложимите закони на Съединените Американски Щати („САЩ“) за борба с корупцията, борба с прането на пари, борба с тероризма и икономически санкции, както и анти-бойкотното законодателство на САЩ, включително, но не само закона на САЩ срещу корупция в чужбина (*Foreign Corrupt Practices Act*), българския Наказателен кодекс в сила от 1968г., с неговите изменения и допълнения и Кодекса за поведение на служителите в държавната администрация в сила от 2004г. (за целите на настоящото Приложение № 9, „Приложимите закони и разпоредби“).
2. Изпълнителят декларира и гарантира, че той не е държавна организация и че в момента не държи на работа и в бъдеще няма да наема на работа пряко или непряко, без предварителното писмено съгласие на Възложителя, Държавен служител или родител, съпруг/съпруга, дете или брат/сестра на Държавен служител, който/която да извършва услуги по Проекта. За целите на настоящото Приложение 9, под „Държавен служител“ ще се разбира всеки чиновник или служител на правителство или на отдел/министерство (независимо дали изпълнителен, законодателен, съдебен или административен), агенция или орган на такова правителство, включително на държавно предприятие или на обществена международна организация, както и всяко лице, действащо в официалното си качество за или от името на такова правителство, а също и всеки кандидат за държавен пост или представител на политическа партия.
3. Изпълнителят декларира и гарантира, че той не е и че няма каквито и да било сведения някой от неговите собственици, контролиращи акционери, директори, висши служители, служители или някое друго работещо от негово име лице (включително, но не само някое от неговите дъщерни дружества, свързани дружества, подизпълнители, консултанти, представители или пълномощници) пряко или непряко да е:
 - i. извършил **Забранено плащане** във връзка с Проекта, като според дефиницията това понятие включва всяко предложение, подарък, плащане, обещание за плащане или разрешение за плащане на каква да е сума или ценен актив пряко или непряко на Държавен служител, включително в полза на или за ползване от някое друго физическо или юридическо лице, доколкото се знае или съществуват достатъчно основания да се счита, че цялата или част от сумата или ценния актив, която е била дадена или предстои да бъде дадена на това друго физическо или юридическо лице, ще бъде платена, предложена, обещана, дадена или разрешена да бъде изплатена от това друго физическо или юридическо лице пряко или непряко на Държавен служител с цел (i) да се повлияе на някакво действие или решение на Държавния служител в неговото официално качество; (ii) да се склони Държавния служител да извърши някакво действие или да пропусне да извърши някакво действие в нарушение на

неговите законоустановени задължения; (iii) да се осигури неправомерно предимство или (iv) да се склони Държавния служител да използва своето влияние върху правителство, различно от правителството на САЩ, или върху негов орган, за да повлияе или въздейства на някое действие или решение на това правителство или орган, за да съдейства за получаването или запазването на бизнес или за насочването на бизнес към някоя трета страна.

- ii. участвал в **Забранена транзакция** във връзка с Проекта, като според дефиницията това понятие включва:
 - a. получаване, прехвърляне, транспортиране, задържане, използване, структуриране, отклоняване или укриване на постъпленията от каквато и да е незаконна дейност, включително наркотрафик, измама и подкупване на Държавен служител;
 - б. участие или замесване във финансиране, финансово или друго подпомагане, спонсориране, улесняване или оказване на помощ на терорист, терористична дейност или терористична организация; или
 - в. участие в сделка с или извършването по друг начин на бизнес с **Лице включено в списък**, а именно физическо или юридическо лице, което присъства в някой от списъците, издавани от САЩ или от Обединените нации във връзка с пране на пари, финансиране на тероризъм, наркотрафик или икономическо или оръжейно ембарго (за целите на настоящото Приложение № 9, „**Лице включено в списък**“).
4. Изпълнителят няма да, и ще предприеме всички разумни стъпки, за да гарантира, че никой от неговите собственици, контролиращи акционери, висши служители, служители и други работещи за него по Проекта лица (включително, но не само неговите дъщерни дружества и свързани дружества, подизпълнители, консултанти, представители и пълномощници) няма, пряко или непряко да, извършва, обещава или разрешава да бъде извършено Забранено плащане и няма да участва в Забранена транзакция във връзка с Проекта.
5. Изпълнителят незабавно ще докладва на Възложителя за всяко Забранено плащане или Забранена транзакция, за които научи или за които има достатъчни основания да смята, че са се случили във връзка с Проекта.
6. Ако Възложителят има достатъчни основания да смята, че Забранено плащане е било извършено, обещано или разрешено да бъде извършено пряко или непряко на Държавен служител във връзка с Проекта или че Забранена транзакция е извършена във връзка с Проекта, Изпълнителят е съгласен да сътрудничи добросъвестно на Възложителя да установи дали такова нарушение действително е било извършено, като наеме независима трета страна, която да разследва случая и да предостави писмен отчет със заключенията си на Възложителя и на Изпълнителя.
7. Изпълнителят не е поделял и няма, пряко или непряко, да поделя или да обещава да поделя с никакви Държавни служители възнагражденията си или други финансови средства, получени от Възложителя във връзка с Проекта.
8. Изпълнителят потвърждава, че е получил екземпляр от Кодекса за бизнес поведение и етика на Възложителя, и е съгласен да приеме и прилага свои собствен ефективен кодекс за бизнес поведение и етика, ако все още няма такъв.
9. Ако смята, че това се налага от обстоятелствата, Изпълнителят ще извършва правен и финансов анализ на репутацията и състоянието на евентуални

Образец към конкурсна документация за възлагане на обществени поръчки

подизпълнители, консултанти, посредници или представители, които наема за извършване на работи по Проекта или за предоставяне на услуги по Проекта.

10. Всички искания за плащания, подавани от Изпълнителя към Възложителя, ще бъдат придружавани от подробни и точни фактури, които описват с конкретни подробности работите, услугите или оборудването, за които се иска да бъде заплатено. Всички такива искания за плащания ще съответстват по размер на справедливата пазарна стойност на съответните работи, услуги или оборудване.
11. Ако е приложимо, Изпълнителят е съгласен, че Възложителят ще му възстанови само разумни по размер разходи за квартира/хотел, храна, пътуване и други за неговите служители и разходи, направени за трети страни, когато те са удостоверени с официални, точни и достатъчно подробни фактури на трети страни. Когато става дума за Държавни служители, искането за възстановяване на разходи ще се придружава от писмен отчет за конкретното естество на разходите и от обяснение за целта за разходите, причината, поради която е било необходимо участието на тези чиновници, както и имената на тези, които са ги обслужвали, и техния работодател или компания, за която работят.
12. С цел да бъдат установени потенциални нарушения на Приложимите закони и разпоредби, Изпълнителят ще извършва, в съответствие със своите обичайни бизнес практики, периодически вътрешни или външни независими одити на: (а) своите съответни финансови регистри, сметки и архиви и (б) произхода на финансовите средства и източника на активите, изпращани от Изпълнителя на Възложителя във връзка с Проекта.
13. Изпълнителят е съгласен, че едно съществено нарушение на един или повече от разпоредбите или декларациите на Изпълнителя в настоящото Приложение 9 („**Нарушение на законосъобразността**“) ще бъде достатъчна причина Възложителят, действайки добросъвестно и не без адекватно предварително писмено предизвестие, да прекрати изцяло или отчасти споразуменията на Изпълнителя с Възложителя по отношение на проекта и да ги обяви за нищожни и невалидни, в който случай Изпълнителят е съгласен, че губи всякакво право на иск за допълнителни дължими нему плащания по тези споразумения, освен плащанията за услуги, които са били извършени дотогава по тези споразумения, като освен това носи финансова отговорност за евентуални обезщетения за щети и компенсации, на каквито Възложителят има право според приложимото законодателство. Изпълнителят ще обезщетява и предпазва Възложителя от всички иски, разходи, финансови задължения, задължения и щети, които Възложителят понесе в резултат на такова едно Нарушение на законосъобразността (включително, но не само хонорари на адвокати, които Възложителят може да трябва да наеме или да поддържа наети).
14. Настоящото Приложение 9 се счита за неразделна част от Основния Договор (и влиза в сила от датата на Основния Договор) и неговите условия се считат за залегнали изцяло в Основния Договор. В случай на противоречие между настоящото Приложение 9 и Основния Договор, условията на настоящото Приложение 9 надделяват.
15. Всички разпоредби на настоящото Приложение 9 са съществени и продължават да са в сила и след евентуално прекратяване на Основния Договор между Възложителя и Изпълнителя.
16. Изпълнителят няма право да прехвърля своите съдържащи се в настоящото Приложение 9 права и задължения на трета страна без предварителното писмено съгласие на Възложителя.

Образец към конкурсна документация за възлагане на обществени поръчки

Договорено за и от името на Изпълнителя от:

Подпис:

Име: [●]

Длъжност: [●]

Дата:

Подписано за и от името на „Ей И Ес – ЗС Марица Изток I“ ЕООД

Подпис:

Име: [●]

Длъжност: Управител

Приложение 10

Форма на Декларация за взаимодействие с Държавни служители

Във връзка с Вашия ангажимент от името на „Ей И Ес – ЗС Марица Изток I“ ЕООД („Възложител“), Вие заявявате, потвърждавате и обещавате, че:

1. Няма да направите каквото и да е предложение, подарък, плащане, обещание за плащане или оторизация на плащането на пари или каквото и да е ценно нещо, пряко или непряко, на Държавен служител, включително за използването от, или от полза за, което и да е друго лице или юридическо лице. За целите на настоящото Приложение № 10, „Държавен служител“ включва: (i) всяко длъжностно лице или служител на правителството, отдел (дали изпълнителен, законодателен, съдебен или административен), агенция или публична организация на такова правителство, включително регионален държавен орган или търговска организация, които са държавна собственост, или на обществена международна организация; (ii) всяко лице, което действа в качеството си на длъжностно лице или от името на такова правителство, отдел, агенция или обществена международна организация; (iii) всеки кандидат за политическа или правителствена служба; или (iv) която и да било политическа партия.
2. Не сте Държавен служител и в момента нямате член на Вашето семейство или търговски сътрудник, който да е Държавен служител, и ако някой член на Вашето семейство или търговски сътрудник стане Държавен служител, Вие ще съобщите това незабавно в писмена форма на Възложителя.
3. Потвърждавате, че не сте пряко или непряко правили, предлагали или се съгласили да направите каквото и да било политическо дарение във връзка с Вашия ангажимент към Възложителя и няма да го направите в бъдеще.
4. Няма, пряко или непряко, да делите или да обещавате да делите с Държавен служител плащанията, които сте получили от Възложителя или всякакви други средства, които получите или може да получите в бъдеще от Възложителя или във връзка с Вашия ангажимент към Възложителя.
5. Не сте правили, предлагали или се договорили да направите каквито и да било плащания в брой във връзка с Вашия ангажимент към Възложителя и че няма да направите това в бъдеще.
6. Няма да ангажирате или да задържате какъвто и да било изпълнител, подизпълнител, консултант, агент, представител или друго трето лице да работи за, да предоставя услуги или да върши каквото и да било по отношение на каквито и да били въпроси, свързани с Вашия ангажимент към Възложителя, без предварителното писмено одобрение на Възложителя.
7. Вие се съгласявате да водите и поддържате акуратна документация и записи, включително пълен запис на разходите, направени във връзка с Вашия ангажимент към Възложителя.
8. Всички искания за плащания, предоставени от Вас, ще бъдат придружавани от подробни и точни фактури, специфично описващи работата, услугите или стоките, за които се търси плащане.
9. Няма да придобивате от името на Възложителя или да предоставяте на Възложителя каквото и да било информация, която не е законно налична в Република България, или която е трудна за получаване, притежавана от друго

Образец към конкурсна документация за възлагане на обществени поръчки

лице или е класифицирана, когато има достатъчно основания да се смята, че притежанието на подобна информация е неразрешено, незаконно или неетично.

10. При изпълнение на своите отговорности във връзка с Вашия ангажимент към Възложителя ще спазвате приложимото законодателство, подзаконови и административни изисквания на Република България и Съединените американски щати („САЩ“) (включително без ограничение закона на САЩ срещу корупция в чужбина (*Foreign Corrupt Practices Act*)), като се съгласявате, че разбирате всички техни изисквания и няма да предприемате никакви действия, които биха довели до санкции за Възложителя или някой от неговите управители, ръководители или служители съгласно законодателството, подзаконовите или административни изисквания на САЩ или Република България.
11. Вие сте получили копие на Кодекса за поведение на Възложителя, разбирате го и се съгласявате да спазвате напълно изискванията му.
12. Вие се съгласявате да уведомите незабавно Възложителя в случай, че Вие или всеки, който работи от Ваше име не е в състояние да спазва гаранциите, включени в настоящата Декларация.
13. Вие се съгласявате, че каквото и да било нарушение от Ваша страна на горните членове 1 до 12 включително ще бъде достатъчна причина за Възложителя, по свое усмотрение, действайки добросъвестно, да прекрати предоставянето на услугите Ви, като в такъв случай Вие ще (а) загубите всякакви права за каквито и да били допълнителни плащания, дължими съгласно ангажимента Ви към Възложителя; (б) носите отговорност за вреди или обезщетения съгласно приложимото законодателство и (в) обезщетите ЕИ И ЕС за каквито и да били разходи (включително съдебни такси), свързани с Вашето нарушение на настоящото споразумение.

Съгласувано от:

Подпис:

Име: [●]

Длъжност: [●]

Дата:

Приложение 11

Ред за изготвяне и приемане на фактури

1. **Документи на хартиен носител се изпращат по пощенски път до:**
Ей И Ес Юрп Сървисис ЕООД
Отдел „Обработка на входящи фактури“
1407 София, България
Бул. „Черни връх“ №32А, Офис сграда „Ариес“, ет. 1

Важно: Съгласно българските данъчни изисквания ще бъдат обработвани само оригинални фактури. Сканирани копия изпратени на адрес emea.apinvoices@aes.com ще бъдат обработвани, само ако са подпечатани и подписани от доставчика с “Вярно с оригинала”.

2. **Електронни фактури се изпращат на общ електронен адрес:**

emea.apinvoices@aes.com

Издаването и изпращане на електронни фактури на този общ електронен адрес ще допринесе много за по-бързата и ефективна обработка на Вашите документи и плащане.

Моля в този случай да обърнете внимание на следните особености, които също са предпоставка за ефективната обработка на документите:

- 2.1 Фактурите следва да бъдат в Adobe PDF формат;
- 2.2 Ако изпращате няколко фактури, в един е-мейл може да бъде прикачена само една фактура, така че следва да изпратите толкова отделни е-мейла, колкото са на брой фактурите;
- 2.3 Всяка отделна фактура може да се състои от повече от една страница;
- 2.4 Протоколите да се добавят като допълнителни страници към фактурата;
- 2.5 В заглавието (Subject) на е-мейла, към който е приложена фактура включете ключовата дума „Фактура“ на български или „Invoice“ на английски език, за автоматична и по-бърза обработка от системата;
- 2.6 Ако сте издали и изпратили електронна фактура, не е необходимо да изпращате повторно хартиено копие.

3. Ръчно изписани фактури

Ако Вие все още издавате ръчно изписани фактури, бихме искали да Ви обърнем внимание, че те не могат да бъдат разчетени от електронната система за сканиране и автоматично разпознаване и поради налагащата се ръчна им обработка са възможни забавяния в тяхното осчетоводяване и плащане.

Ей И Ес настойчиво Ви препоръчва да не издавате ръчно изписани фактури, с цел Вашето по-ефективно обслужване!

Важно условие за бърза обработка на фактурите е към всяка Ваша фактура да приложите копие от двустранно подписан протокол или аналогичен документ за доставените стоки и/или услуги към Възложителя, ако такъв е приложим за конкретния случай.

До:

Ей И Ес-3С Марица Изток I ЕООД

гр. Гълъбово 6280

област Стара Загора, общ. Гълъбово

ИНФОРМАЦИОНЕН ЛИСТ ЗА УЧАСТНИКА

Наименование на Участника:	<i>Посочете точното наименование на дружеството, според съдебната регистрация</i>
Седалище по регистрация:	<i>Посочете държавата и адрес на седалището на участника</i>
Точен адрес за кореспонденция	<i>Посочете улица, град, пощенски код, държава</i>
Лице за контакти	<i>Посочете име, фамилия и длъжност</i>
Телефонен номер	<i>Посочете код на населеното място и телефонен номер</i>
Факс номер	<i>Посочете код на населеното място и номер на факс</i>
Електронен адрес	
Интернет адрес	
Правен статус	<i>Посочете търговското дружество или обединения или друга правна форма, дата на учредяване или номера и датата на вписване и къде</i>
ИН по ЗДДС № и държава на данъчна регистрация съгласно данъчната декларация	<i>Посочете номер по ЗДДС и наименованието на държавата, например: България.....</i>
ИН/ЕИК	
Банкови реквизити	<i>Банка: IBAN: BIC:</i>
Предмет на поръчката	<i>Ремонт на скрепки за ТСШ 1, съгласно приложена техническа спецификация</i>
Номер на поръчката	<i>ME1-2016-PC-S-036</i>
Дата на изготвяне на офертата	<i>Посочете дата: дата, месец, година; Напр. 21 април 2015г.</i>

ПОДПИС и ПЕЧАТ:

_____ (име и фамилия)

_____ (дата)

_____ (длъжност на управляващия/представяващия участника)

_____ (наименование на участника)

ДЕКЛАРАЦИЯ

по чл. 56, ал.1, т.8 от ЗОП

от участник в публична покана с предмет:

“Ремонт на скрепки за ТСШ 1, съгласно приложена техническа спецификация“

Долуподписаният /-ната/ _____
с ЕГН _____, притежаващ лична карта № _____, издадена на _____
от МВР, гр. _____, адрес: _____,
представляващ _____ в качеството си на _____
_____ със седалище _____ и адрес
на управление: _____, тел./факс: _____,
вписано в търговския регистър при _____ съд по ф.д. № _____ / _____ г.
ЕИК _____ и ИН по ЗДДС _____

ДЕКЛАРИРАМ, ЧЕ:

Няма да предложа на подизпълнители видове работи от предмета на обществената поръчка/Ще предложа на подизпълнител/и следните видове работи*:

I. Видове работи от предмета на поръчката:.....
.....
със съответстващия им дял в % от стойността на обществената поръчка (.....%) на следния подизпълнител:
(наименование на подизпълнителя съгласно регистрацията на му)

II. Видове работи от предмета на поръчката:.....
.....
със съответстващия им дял в % от стойността на обществената поръчка (.....%) на следния подизпълнител:
(наименование на подизпълнителя съгласно регистрацията на му)

III. Видове работи от предмета на поръчката:.....
.....
със съответстващия им дял в % от стойността на обществената поръчка (.....%) на следния подизпълнител:
(наименование на подизпълнителя съгласно регистрацията на му)

..... Г

Декларатор:

*Невярното се зачертава.

ДЕКЛАРАЦИЯ

по чл. 56, ал. 1, т. 12 от ЗОП

от участник в публична покана с предмет:

“Ремонт на скрепки за ТСШ 1, съгласно приложена техническа спецификация“

Долуподписаният /-ната/ _____
с ЕГН _____, притежаващ лична карта № _____, издадена на _____
от МВР, гр. _____, адрес: _____,
представляващ _____ в качеството си на _____
_____ със седалище _____ и адрес
на управление: _____, тел./факс: _____,
вписано в търговския регистър към Агенцията по вписванията с ЕИК № _____,
ИН по ЗДДС № _____

ДЕКЛАРИРАМ, ЧЕ:

Приемам всички условия на проекта на договора, приложен към документацията за участие в публичната покана.

_____ г

Декларатор: _____

Забележка: Декларацията се подава от лицата по чл. 47, ал. 4 от ЗОП

ДЕКЛАРАЦИЯ

по чл. 33, ал. 4 от ЗОП

от Участник в публична покана с предмет:

“Ремонт на скрепки за ТСШ 1, съгласно приложена техническа спецификация“

Долуподписаният /-ната/ _____
с ЕГН _____, притежаващ лична карта № _____, издадена на _____
от МВР, гр. _____, адрес: _____,
представляващ _____ в качеството си на _____
_____ със седалище _____ и адрес
на управление: _____, тел./факс: _____,
вписано в търговския регистър към Агенцията по вписванията с ЕИК № _____,
ИН по ЗДДС № _____

ДЕКЛАРИРАМ, ЧЕ:

Следната предоставена, във връзка с гореситираната обществена поръчка информация има конфиденциален характер :

- 1..... на основание
- 2..... на основание
- 3..... на основание , представлява техническа/търговска тайна.

(описва се всяка информация от техническото предложение за изпълнение на поръчката, която според участника има конфиденциален характер, както и правното основание, въз основа на което същата се квалифицира като конфиденциална)

Същите да бъдат считани за конфиденциални, да бъдат пазени като такива, както и да не бъдат предоставяни или разгласявани на трети страни, с изключение на случаите в които, същите са изискани от Държавни органи.

Възложителят няма право да разкрива информация, предоставена му от кандидати и участници посочена от тях като конфиденциална по отношение на технически или търговски тайни, с изключение на случаите в които информацията е съгласно чл. 44 от ЗОП.

Известно ми е, че при деклариране на неверни данни нося наказателна отговорност по чл.313 от НК.

_____ г.

Декларатор: _____

Забележка: Декларацията се подава от лицата по чл. 47, ал. 4 от ЗОП

**СПИСЪК НА УСЛУГИТЕ, КОИТО СА ЕДНАКВИ ИЛИ СХОДНИ С ПРЕДМЕТА НА ОБЩЕСТВЕНА ПОРЪЧКА С ПРЕДМЕТ
„РЕМОНТ НА СКРЕПКИ ЗА ТСШ 1, СЪГЛАСНО ПРИЛОЖЕНА ТЕХНИЧЕСКА СПЕЦИФИКАЦИЯ“**

от.....
/наименование на участника /

Предмет/обект на поръчката и дата на договора	Обща стойност на договора	Дял на участника в %	Период/Срок на изпълнение	Възложител, място и тел. за връзка	Описание на изпълнените услуги	Главен изпълнител или подизпълнител

ПРИЛОЖЕНИЯ:

- 1.....
- 2.....

ПОДПИС И ПЕЧАТ:

_____ (име и фамилия)

_____ (дата)

_____ (длъжност на управляващия/представяващия участника)

_____ (наименование на участника)