

..23...август...2019

„ЕЙ И ЕС - ЗС Марица Изток I“ ЕООД

и

Maschinenfabrik Liezen und Gießerei Ges.m.b.H.

---

ДОГОВОР

ЗА

ДОСТАВКА НА ЧУКОВЕ ЗА ВЪГЛИЩНИ МЕЛНИЦИ ТИП N440.41V

ДОГОВОР НОМЕР: 049-19-PPL

Днес 23 август 2019 г. се сключи настоящият Договор

#### МЕЖДУ:

- (1) „Ей И Ес - ЗС Марица Изток I“ ЕООД, еднолично дружество с ограничена отговорност вписано в Търговския регистър към Агенцията по вписванията с ЕИК 123533834, със седалище и адрес на управление: град Гълъбово 6280, община Гълъбово, област Стара Загора, България, представлявано от Тодор Бележков, в качеството му на Управител (дружество наричано по-долу за краткост „Възложител“), от една страна,

и

- (2) **Maschinenfabrik Liezen und Gießerei Ges.m.b.H**, дружество регистрирано в Австрия с ИН по ЗДДС АТУ 37070209 и със седалище и адрес на управление: *Werkstraße 5, 8940 Liezen - Austria*, представлявано от Рене Кройцбихлер, в качеството му на Началник отдел Продажби (наричано по-долу за краткост „Изпълнител“), от друга страна,

(всеки наричан още „Страна/та“ и общо „Страни/те“).

#### КАТО СЕ ВЗЕ ПРЕДВИД СЛЕДНОТО:

- (A) Възложителят притежава и експлоатира електроцентрала, работеща с въглища, наречена ТЕЦ „Ей И Ес Гълъбово“ и намираща се на Площадката на Възложителя (както е дефинирана по-долу) на адрес: гр. Гълъбово 6280, община Гълъбово, област Стара Загора, България;
- (B) Този документ и приложенията към него представляват споразумението между Възложителя и Изпълнителя по отношение на доставката на Стоката.

#### СЕ СКЛЮЧИ НАСТОЯЩИЯТ ДОГОВОР ОТНОСНО СЛЕДНОТО

#### ОБЩИ РАЗПОРЕДБИ:

##### 1. Определения и Тълкуване

В настоящия Договор ще се прилагат следните определения:

„Възложител“ означава Страната, определена като такава в настоящия Договор, включително нейните универсални и частни правоприменници.

„Грижа на добрия търговец“ означава тази степен на умение, прилежност, предпазливост, предвидливост, грижи и работна практика, която би трябвало основателно и по принцип да се очаква от квалифициран и опитен доставчик, отговарящ на приложимото законодателство (занимаващ се със същия тип дейност като тази на Изпълнителя при същите или подобни обстоятелства).

„Дата на доставка“ означава договорената дата или краен срок за Доставка на Стоката.

„ДДС“ означава данък добавена стойност, чийто размер е определен в Закона за данък върху добавената стойност.

„Доставка“ означава доставянето до и разтоварването на Стоката съгласно настоящия Договор на територията на Площадката на Възложителя или на друго място, определено от Възложителя, или което е посочено в този Договор като място на доставка на Стоката, както и извършването на монтаж и/или други съпътстващи Доставката дейности до удовлетворение на Възложителя, като „Доставка“ и „Доставено“ следва да се разбира по същия начин.

„Задължителни разпоредби“ включват всеки закон, устав, правила, подзаконова регламентация или делегирани правомощия за регламентация или други разпореджения, с всички техни изменения, както и други актове, чието приемане първите предвиждат.

„ЗОП“ означава Закон за обществените поръчки.

„Изпълнител“ означава страната, определена за изпълнител на договор за обществена поръчка съгласно решение № ...../..... г. за класиране на офертите и определяне на изпълнител на Възложителя и която е ангажирана от Възложителя за доставката на Стоката, включително нейните универсални и частни правоприменици.

„Интелектуална собственост“ е авторско право, всички права, предоставени по силата на който и да е закон или подзаконен нормативен акт или друг задължителен акт, по отношение на изобретения (включително патенти), регистрирани и нерегистрирани търговски марки, регистрирани и нерегистрирани дизайни, схеми и поверителна информация, както и всички други права, произтичащи от интелектуална дейност в областта на промишлеността, науката, литературата или областта на изкуството.

„Необходими одобрения“ означава всички разрешителни, лицензии, разрешения, съгласия, одобрения и сертификати (независимо дали по силата на закон или не), които са необходими за изпълнение на някое от задълженията на Изпълнителя по този Договор, независимо дали се изисква съобразяване със закон или в резултат на правата на трети лица.

„Непредвидени обстоятелства“ са обстоятелства, които са възникнали след сключването на Договора и не са резултат от действие или бездействие на Страните, които не са могли да бъдат предвидени при полагане на дължимата грижа и правят невъзможно изпълнението при договорените условия.

„Обща цена на поръчката“ или „Цена“ означава договорената в настоящия Договор цена, съгласувана за заплащане от Възложителя на Изпълнителя при изпълнението на Договора, в съответствие с условията на настоящия Договор и съответните техни изменения (ако има такива).

„Площадка на Възложителя“ означава ТЕЦ „Ей И Ес Гълъбово“, разположена на адреса на Възложителя.

„Подизпълнител/и“ означава лицето или лицата, посочено/посочени в офертата на Изпълнителя като подизпълнител, както и всяко лице, на което Изпълнителят е възложил доставката на част от Стоката като подизпълнител при спазване на разпоредбите на ЗОП.

„Поръчка за доставка“ или „Поръчка“ означава поръчка за доставка, зададена до Изпълнителя във Формата на Поръчка за доставка.

„Работен ден“ означава всеки ден, различен от събота, неделя и официален празник.

„Срок за плащане“ означава срокът, посочен в чл. 3.3 на настоящия Договор, освен ако в офертата на Изпълнителя е посочен по-дълъг срок. В този случай се прилага срокът, посочен в офертата.

„Стока“ означава всички Стоки, които трябва да бъдат доставени съгласно този Договор ведно с всички съпътстващи надлежната им доставка принадлежности и/или услуги, съгласно Техническата спецификация на Възложителя.

„Техническа спецификация“ означава Техническата спецификация и условия за изпълнение на Възложителя, която е приложение към и неразделна част от Договора.

„Форсмажор“ означава пожар, експлозия, земетресение, изключително сурови метеорологични условия, война, военни действия, бунт, революция, метеж, военна или узурпаторска власт, гражданска война, терористична атака, физически събития, причинени от въздухоплавателни средства или други летателни апарати или предмети, пуснати от тях, граждански вълнения, безредици, правителствени действия, неочаквани или непредвидими към датата на настоящия договор или всякаква комбинация от горепосочените фактори, доколкото последните са извън разумния контрол на Страната и възпрепятстват Страната да изпълни задълженията си, произтичащи от този договор. За „форсмажор“ ще се считат и обстоятелствата, представляващи непреодолима сила по смисъла на чл. 306 ТЗ.

Заглавията в настоящия Договор имат само указателно значение.

## **2. Предмет на договора**

Възложителят възлага, а Изпълнителят приема срещу посочената в настоящия договор Цена да прехвърли правото на собственост и да достави на Възложителя Стоката, конкретизирана в Специалните условия (Приложение № 1) и Техническата спецификация (Приложение № 2).

## **3. Цена на Стоката и начин на плащане**

- 3.1. Цената на Стоката е в размера, указан в Специалните условия (Приложение № 1). Посочената Цена е окончателна и е максимално дължимата цена от Възложителя за целия срок на действие на настоящия Договор, и подлежи на изменение само в изрично предвидените в правната уредба случаи.
- 3.2. Цената по чл. 3.1. включва всички разходи на Изпълнителя, включително транспортните разходи за доставка и монтаж (ако е приложимо) на Стоката до Площадката на Възложителя или склада на Възложителя, намиращи се на адреса, указан в Специалните условия (Приложение № 1).
- 3.3. Възложителят ще заплати на Изпълнителя Цената в срок до 30 (тридесет) дни от датата на извършване на доставката и при кумулативното изпълнение на следните условия:
  - (а) Изпълнителят представи оригинал на данъчна фактура, отговоряща на изискванията на Закона за счетоводството; и
  - (б) Изпълнителят представи всички изискуеми документи, съпътстващи Стоката (когато е приложимо), посочени в документацията за участие, като например, но не само, сертификат за качество на Стоката, упътвания/инструкции за ползване, монтаж и демонтаж на Стоката, гаранционна и/или сервизна книжка и/или други документи с оглед вида на Стоката и посоченото в Техническата спецификация; и
  - (в) бъде извършен преглед на доставената Стока от страна на Възложителя; и
  - (г) при извършване на окончателното плащане от Възложителя, бъдат представени доказателства, че Изпълнителят е заплатил на Подизпълнителя/подизпълнителите си, дължимите им от него парични суми във връзка с изпълнението на настоящия договор, в случай, че е декларирал в офертата си, че ще ползва и е ползвал такива.
- 3.4. Всички плащания по настоящия Договор ще бъдат извършвани единствено по банков път, чрез банков превод/и по сметката на Изпълнителя, посочена в Специалните условия (Приложение № 1).
- 3.5. Изпълнителят следва незабавно да уведоми в писмен вид Възложителя, в случай че е налице промяна в банковата информация по предходната точка 3.4. В противен случай, всички плащания извършени от Възложителя ще се считат за надлежно извършени.
- 3.6. Когато Стоката се доставя на отделни партиди или по Поръчка на Възложителя, то разпоредбите на чл. 3.2 до чл. 3.4 включително ще се прилагат съответно за всяка една отделна партида или извършена доставка.

## **4. Срок на договора**

Настоящият договор се сключва за срока, указан в Специалните условия (Приложение № 1).

## **5. Условия и срокове за доставка**

- 5.1. Изпълнителят се задължава да достави на Възложителя Стоката по начина, указан в Специалните условия (Приложение № 1).
- 5.2. Изпълнителят се задължава да достави на Възложителя Стоката на адреса, указан в Специалните условия (Приложение № 1).

- 5.3. В случай, че предмет на Договора е прогнозно количество Стока или Стока до определено максимално количество, Възложителят няма задължение да поръчва Доставка на цялото количество Стока и няма да носи отговорност, включително и за плащане на Цената за него.
  - 5.4. Независимо от начина на извършване на доставката на Стоката (изцяло и наведнъж, на отделни партиди или по Поръчка на Възложителя), Изпълнителят се задължава да уведоми Възложителя за датата и планирания час за извършване на Доставката по начина, указан в Специалните условия (Приложение № 1).
  - 5.5. Ако Страните не са уговорили друго в писмена форма, Стоката ще бъде приемана от Възложителя единствено в Работен ден в часовия интервал от 9:00 до 16:00 часа. В случаите, когато Доставката на Стоката ще бъде извършвана на отделни партиди, то срокът за доставка на отделните партиди ще бъде уговорен между страните в специалните условия.
  - 5.6. В случаите, когато Доставката на Стоката ще бъде извършвана на отделни партиди или по Поръчка на Възложителя, срокът за Доставка на Стоката е указаният срок в Специалните условия (Приложение № 1) или съгласно посочения срок за Доставка във „Формата за поръчка за доставка“ . В случай, че Изпълнителят доставя Стоката на отделни партиди или по Поръчка на Възложителя, то ако не е уговорено друго, Възложителят може да откаже да приеме количествата Стока, които надхвърлят количествата, включени в отделната партида или отделната Поръчка. Отказът на Възложителя не е необходимо да бъде мотивиран, като Страните следва да подпишат протокол, в който е достатъчно да се посочи, че Изпълнителят е доставил Стока, надхвърляща уговорените количества за съответната доставка.
  - 5.7. Възложителят изпраща до Изпълнителя Поръчка за Доставка на Стоката по електронен път - на електронен адрес посочен от Изпълнителя, по пощата или по куриер или по друг уговорен между Страните начин. Изпълнителят следва да потвърди получаването на Поръчката за Доставка на Стока.
  - 5.8. Лицата, които ще представляват Изпълнителя при предаване на Стоката са указани в ключов персонал на Специалните условия (Приложение № 1).
  - 5.9. Определените в предходната точка лица, могат да бъдат променяни от Изпълнителя, като Изпълнителят е длъжен да уведоми предварително в писмен вид Възложителя за настъпилата промяна в срок от 5 (пет) дни преди извършване на Доставката и предаването на Стоката.
- 6. Права на Възложителя**
- 6.1. Възложителят има правото да получи Стоката срещу договорената Цена и в съответствие с условията и сроковете на настоящия Договор.
  - 6.2. В случай, че Стоката не отговаря на Техническата спецификация (Приложение № 2), Възложителят има право да откаже да приеме Стоката по реда на чл. 12.
  - 6.3. В случаите, в които Възложителят е отказал да приеме Стоката, то Възложителят не дължи плащането на Цената или на част от нея.
  - 6.4. Възложителят има право да изисква от Изпълнителя да сключи договор/и за подизпълнение с посочените в офертата на Изпълнителя Подизпълнител/и (ако Техническото предложение за изпълнение на поръчката (Приложение № 3) и условията за изпълнение на обществената поръчка предвиждат това).
  - 6.5. В случаите, в които Изпълнителят е предоставил гаранция за добро изпълнение на настоящия Договор, Възложителят има право да задържи или да се удовлетвори от цялата или от част от гаранцията за добро изпълнение, предоставена от Изпълнителя, в случай че е налице пълно или частично неизпълнение на която и да е от разпоредбите на настоящия Договор от страна на Изпълнителя.
  - 6.6. Възложителят изисква от Изпълнителя, неговите служители, представители, както и от неговите Подизпълнители (ако е приложимо), да спазват условията за достъп на външни лица на Площадката на Възложителя, както и изискванията и задълженията за осигуряване на здравословни и безопасни условия на труд на работещите, както и за опазване живота и здравето на други лица, които се намират на територията на ТЕЦ „Ей И Ес Гълъбово“.

## **7. Задължения на Възложителя**

- 7.1. Възложителят се задължава да заплати на Изпълнителя Цената за доставената Стока съгласно условията и сроковете на настоящия Договор.
- 7.2. Възложителят се задължава да оказва необходимото съдействие на Изпълнителя за изпълнение на настоящия Договор, включително при писмено поискване от негова страна, да му предостави необходимата за тази цел информация.
- 7.3. Възложителят се задължава да осигури достъп на Изпълнителя до мястото на Доставка, освен ако не е уговорено друго след получаване на съответните разрешения за такъв достъп, в случай че такива се изискват от Задължителните разпоредби.

## **8. Изпълнителят има право да:**

- 8.1. получи Цената за Доставка на Стоката след нейното приемане и одобрение без забележки от Възложителя при условията и съгласно сроковете, определени с настоящия Договор;
- 8.2. получи от Възложителя информация, която му е необходима за изпълнение на задълженията му по настоящия Договор. Искането за предоставяне на информация следва да е отправено в писмена форма.

## **9. Изпълнителят е длъжен да:**

- 9.1. прехвърли правото на собственост върху Стоката на Възложителя и да му достави същата при уговорените условия и срокове;
- 9.2. достави на Възложителя Стоката във вид, качество, количество и с технически показатели в съответствие с Техническата спецификация (Приложение № 2) и останалите условия за изпълнение на Доставка;
- 9.3. достави на Възложителя Стоката в съответствие с определения от Възложителя начин на Доставка – наведнъж, на отделни партиди или по конкретна Поръчка на Възложителя;
- 9.4. уведоми предварително Възложителя за Доставка в съответствие с условията и сроковете, посочени в чл. 5 от настоящия Договор;
- 9.5. уведоми писмено Възложителя във възможно най-кратък срок, в случай че е в невъзможност да достави Стоката в съответствие с Техническата спецификация (Приложение № 2) и условията за изпълнение, договореното или поръчано количество или на Датата на доставката;
- 9.6. поправи за своя сметка чрез замяна или по друг начин всички дефекти, недостатъци, грешки или пропуски в Стоката, които възникнат в рамките на гаранционния срок, предложен от Изпълнителя;
- 9.7. изпълнява задълженията си по настоящия договор с Грижата на добър търговец;
- 9.8. при изпълнение на задълженията си по настоящия договор да не предизвиква смущаване на дейностите на намиращия се в съседство на Площадката на Възложителя персонал и други лица;
- 9.9. спазва и се съобразява с условията за достъп на външни лица на територията на ТЕЦ „Ей И Ес Гълъбово“.

## **10. Процедура за поръчване**

Когато е приложимо, Възложителят ще изпраща на Изпълнителя Поръчка/и за доставка.

## **11. Гаранции на Изпълнителя**

### **11.1. Изпълнителят гарантира, че доставената Стока:**

- (а) ще бъде в пълно съответствие с Техническата спецификация (Приложение № 2) и Ценовата оферта (Приложение № 4) на Изпълнителя;

- (б) ще бъде с изискуемото качество, съгласно чертежите и техническата спецификация;
- (в) ще отговаря на съответните приложими Задължителни разпоредби,

както и че при извършването на всяка Доставка Изпълнителят ще прилага необходимия професионален опит и дължима грижа, които могат разумно да се очакват от квалифициран и компетентен доставчик, имащ опит в извършването на подобни доставки със сходен размер, обхват, същност, стойност и сложност, както и че той ще вложи достатъчни средства за цялостното изпълнение на своите задължения.

11.2. Изпълнителят гарантира, че трети лица нямат право на собственост, други права или претенции по отношение на Стоката.

11.3. Без ограничения на разпоредбите на точки 11.1 и 11.2, Изпълнителят гарантира, че:

- (а) ще извърши Доставката на Стоката до съответната Дата на доставка;
- (б) винаги ще извършва Доставката в съответствие с Грижата на добрия търговец;
- (в) ще осигури цялата работна сила като ще вземе мерки целият персонал, нает за доставяне на Стоката, да бъде квалифициран, обучен и опитен за извършването на Доставката;
- (г) винаги ще извършва Доставката на Стоката в пълно съответствие с приложимите законодателни изисквания, технически спецификации и изисквания неразделна част от настоящия Договор и ще осигури всички необходими одобрения;
- (д) ще изпълнява всички приемливи инструкции, дадени от Възложителя във връзка с доставката на Стоките;
- (е) ще изпълнява процедурите и изискванията на Възложителя за здраве, безопасност и опазване на околната среда, въведени на Площадката на Възложителя и ще взема всички необходими предпазни мерки за опазване на здравето и безопасността на всички хора, включително на своя персонал, персонала на Възложителя и ТЕЦ „Ей И Ес Гълъбово“, както и населението, което може да бъде засегнато от действията на Изпълнителя при извършването на Доставките;
- (ж) ще използва технически исправни транспортни средства, които отговарят на законовите разпоредби и изисквания на Възложителя, като последното ще се удостоверява с валидно свидетелство за успешно преминал годишен технически преглед и/или други подходящи документи, когато е приложимо. Във всички случаи Изпълнителят няма да допуска замърсяване на околната среда при извършваните транспортни дейности.

11.4. Възложителят има право да отстрани Изпълнителя от Площадката на Възложителя, ако Изпълнителят наруши изискванията за здраве и безопасност, прилагани на Площадката на Възложителя.

11.5. Гаранционният срок (ако е приложимо) за изпълнената Доставка е срокът, указан в Специалните условия (Приложение № 1).

**12. Условия и ред за предаване и приемане на Стоката. Рекламации.** Ако не е уговорено друго приемането и предаването на Стоката се извършва от определените от Страните лица в рамките на Работния ден на уговореното място за доставка.

12.2. В случай, че след преглед на Стоката, Възложителят установи недостатъци, дефекти и/или каквито и да било други несъответствия на Стоката с Техническата спецификация (Приложение № 2) и/или Техническото предложение за изпълнение на поръчката (Приложение № 3), то Възложителят до 60 (шестдесет) дни от датата на доставка уведомява писмено (включително по електронен път на посочен от Изпълнителя електронен адрес) Изпълнителя за констатираните недостатъци, дефекти и/или несъответствия.

12.3. При извършване на Доставка на заменена Стока и/или Стока с отстранени недостатъци, дефекти и/или несъответствия, Страните са длъжни да спазват предвидените по-горе ред и условия за предаване.

12.4. В случай, че в офертата си Изпълнителят е предложил по-благоприятни условия за приемане и за рекламации на Стоката, предвиденото в офертата на Изпълнителя има предимство пред клаузите на настоящия Договор.

### 13. Неустойки и санкции

- 13.1. Ако Доставката е извършена след Датата на доставка, Изпълнителят дължи неустойка в размер на 0,2% (нула цяло два процент) от стойността на Стоката, чиято доставка е забавена, за всяка седмица забава, но не повече от 5% (пет процента) от Цената на Стоката без ДДС.
- 13.2. В случай, че Възложителят развали Договора поради виновно неизпълнение от страна на Изпълнителя, Изпълнителят дължи неустойка в размер на 8% от Цената на Стоката без ДДС. Възложителят има право и на обезщетение по общия ред за действително претърпените и превишаващи размера на неустойката вреди.
- 13.3. В случай на забавено плащане, Възложителят заплаща неустойка в размер на 0.1% (нула цяло един процент) върху стойността на забавеното плащане за всеки ден закъснение, но не повече от 8% (осем процента) от стойността на дължимото плащане.

### 14. Изменение на Договора

Изменение на настоящия Договор се допуска по изключение и се извършва по взаимно съгласие на Страните с допълнително споразумение, съставено в писмена форма при наличие на някоя от изрично предвидените в ЗОП предпоставки.

### 15. Фактуриране

- 15.1. Изпълнителят издава данъчна фактура, носеща номера на настоящия Договор, номер на поръчка в САП, както и съдържаща реквизитите, изисквани от Закона за счетоводството, и придружена с разходно-оправдателна информация, изисквана съгласно Договора или от Възложителя. Фактурите се изготвят и приемат по Реда за изпращане и приемане на фактури (Приложение № 6). При пълно и точно изпълнение на условията на чл. 3.3 от този Договор, Възложителят заплаща сумата, посочена във фактурата в Срока за плащане.
- 15.2. В случай, че Възложителят е заплатил по погрешка на Изпълнителя сума, включително и неправилно начислена като ДДС, Изпълнителят се задължава незабавно да възстанови тази сума на Възложителя.
- 15.3. Плащанията от страна на Възложителя по настоящия Договор не подлежат на облагане с данък, освен ДДС и удържките, предвидени със закон. В частност, ако по отношение на плащане по настоящия Договор се наложи удържане на данък при източника, Възложителят трябва да удържи този данък от сумата на плащането и да го внесе по сметка на Националната агенция по приходите. При тези обстоятелства, плащанията към Изпълнителя ще представляват сумите дължими по настоящия Договор, намалени с удържания данък при източника съгласно закона. В тежест на Изпълнителя е да докаже съответните основания за неначисляване на данък при източника.

### 16. Прехвърляне

- 16.1 Изпълнителят няма право, без предварително писмено съгласие от Възложителя, да прехвърля или по друг начин да се разпорежда с правата си по настоящия Договор.
- 16.2 Изпълнителят носи отговорност за контрол на качеството на работата и спазване на изискванията за безопасна работа на персонала на подизпълнителите си. Изпълнителят се задължава да определи компетентни длъжностни лица, които да извършват контрол на работата на подизпълнителите.
- 16.3 Изпълнителят има право да прави инспекции и проверки на работата на площадката и одити на подизпълнители, по реда по който същите се извършват за Изпълнителя.

### 17. Право на собственост



- 17.1 При условията на чл. 18.3 и с оглед специфичните условия за всяка Доставка и преминаване на риска, посочени в настоящия Договор, собствеността върху Стоките преминава от Изпълнителя върху Възложителя в момента на Доставката или при плащане от страна на Възложителя (в случай, че по някакви причина то предхожда Доставката).
- 17.2 При условията на чл. 18.3 и с оглед специфичните условия за доставка и преминаване на риска, посочени в настоящия Договор, когато Изпълнителят получава Стока от трето лице, той гарантира, че собствеността върху тази Стока ще бъде прехвърлена на Възложителя в момента на извършване на Доставката или при плащане от страна на Възложителя (в случай че по някаква причина то предхожда Доставката).
- 17.3 В случай, че плащането е извършено от Възложителя преди Доставката, и с оглед специфичните условия за доставка и преминаване на риска, посочени в този Договор, собствеността върху Стоките се прехвърля от Изпълнителя на Възложителя веднага щом Стоките могат да бъдат индивидуализирани, но рискът от загуба или повреда не преминава върху Възложителя преди момента на Доставката. Такова предварително плащане не следва да се тълкува в смисъл, че Стоките са одобрени от Възложителя.

## 18. Условия и ред за прекратяване/разваляне на договора

### 18.1. Настоящият договор се прекратява:

- (а) с изтичане на срока по чл. 4 от настоящия Договор;
- (б) с окончателното му изпълнение;
- (в) по взаимно съгласие на Страните, изразено в писмена форма;
- (г) от Възложителя при настъпване на непредвидено обстоятелство съгласно § 2, т. 27 от ЗОП, поради което не е в състояние да изпълнява задълженията си по Договора;
- (д) при преобразуване на Изпълнителя в съответствие със законодателството на държавата, в която е установен в случай, че правоприменикът му не отговаря на условията, предвидени в правната уредба за продължаване на действието на договор за обществена поръчка;
- (е) при настъпване на други основания за прекратяване на договор за обществена поръчка, предвидени в правната уредба.

### 18.2. Възложителят може едностранно да развали договора без предизвестие, когато Изпълнителят:

- (а) забави изпълнението на което и да е от задълженията си по настоящия Договор с повече от 7 (седем) дни;
- (б) откаже да замени Стока с констатирани недостатъци, дефекти и несъответствия в указания от Възложителя срок;
- (в) откаже да отстрани за своя сметка констатирани недостатъци, дефекти и несъответствия в доставена Стока в указания от Възложителя срок;
- (г) не изпълни точно и в пълно съответствие което да е от задълженията си по настоящия Договор и приложенията към него;
- (д) използва за изпълнение на настоящия Договор Подизпълнител/и, без да е декларирал това в офертата си или използва Подизпълнител/и, който/които не е/са посочен/и в офертата му, извън случаите, в които това изрично се допуска от ЗОП;
- (е) по отношение на Изпълнителя бъде открито производство за обявяването му в несъстоятелност или търговската му дейност бъде прекратена поради ликвидация съгласно националното законодателство на държавата, в която Изпълнителят е регистриран.

### 18.3 Изпълнителят няма право да бъде компенсирен или обезщетен за разходи, направени или възникнали след датата на прекратяването на Договора, с изключение на разходи, произтичащи пряко и непосредствено от

прекрътяването на Доставката, в случай, че Възложителят предварително е предоставил писмено разрешение за извършването на съответните разходи.

#### **19. Неизключителност**

Нищо от настоящия Договор не забранява на Изпълнителя или на Възложителя да сключват подобни договори или други споразумения с всякакви други дружества, партньори, лица или страни.

#### **20. Частична недействителност**

Всяка разпоредба от настоящия Договор е отделна и различна от останалите и ако по някаква причина една или повече от тези разпоредби бъдат обявени за недействителни или неприложими, те ще се считат за отделени и заличени от настоящия Договор, като в такъв случай останалите разпоредби от Договора остават изцяло в сила.

#### **21. Известия**

Всички съобщения, изпращани във връзка с настоящия Договор, трябва да бъдат на английски език и в писмена форма. Съобщенията могат да бъдат предавани лично на лицата за контакт по електронна поща или доставяни с писмо с обратна разписка на адреса, посочен в настоящия договор до евентуална промяна на адреса, за която едната Страна е информирала другата.

#### **22. Цялост**

Настоящият Договор представлява всички точки, по които Страните са се споразумели и постигнали разбирателство по предмета на настоящия Договор и отменя всички и всякакви предходни договаряния, задължения и кореспонденции във връзка с предмета на настоящия Договор, освен ако приложимото право предвижда нещо друго.

#### **23. Приложимо право и спорове**

Приложимо към настоящия Договор е Швейцарското право. Всички спорове, породени от настоящия Договор или отнасящи се до него, включително породените или отнасящи се до неговото тълкуване, недействителност, изпълнение или прекрътяване, както и споровете за попълване на празноти в настоящия Договор или приспособяването му към нововъзникнали обстоятелства, се отнасят за разрешаване от към Международния търговски арбитраж. Те ще бъдат разглеждани от един или няколко, назначени съгласно неговите правила, арбитри. Седалището на арбитража ще бъде Париж. Езикът на делото и изслушванията ще бъде английски език. Правилата за бързо производство няма да се прилагат.

#### **24. Лични данни**

За целите на настоящия Договор, „Лични данни“ могат да бъдат всяка информация, която се отнася до идентифицирано физическо лице или физическо лице, което може да се идентифицира, включително, но не само, данни като име, фамилия, адрес на електронна поща, телефон или данни от документ за самоличност.

Доколкото Изпълнителят обработва Лични данни, които Възложителят предоставя (разкрива) на Изпълнителя („Лични данни“) във връзка със сключването и изпълнението на настоящия Договор и извършване на Доставките по Договора, Изпълнителят следва:

а) да спазва всички приложими нормативни актове за защита на личните данни, включително, но не само европейския Общ регламент за защита на данните („ОРЗД“);

б) да обработва Личните данни единствено и само за изпълнение на Договора и за целите на извършването на Доставките и да не обработва Личните данни за цели, несъвместим с тези цели;

в) да обработва Личните данни в съответствие с писмените нареждания/инструкции на Възложителя;

- г) да гарантира, че персоналът на Изпълнителя (лицата, които обработват личните данни под прякото ръководство на Изпълнителя въз основа на трудово или гражданско правоотношение), който има достъп до и обработва Личните данни ще спазва и осигурява поверителността и сигурността на Личните данни;
- д) да осигури и прилага подходящи технически и организационни мерки, за да защити Личните данни срещу нарушения на сигурността на личните данни, като например случайно или неправомерно унищожаване, загуба, промяна, неразрешено разкриване или достъп до лични данни, които се предават, съхраняват или обработват по друг начин въз основа или във връзка с Договора („Нарушение на сигурността на Личните данни“), както и да осигури ниво на сигурност на Личните данни, съответстващо на риска, свързан с обработването и естеството на Личните данни, които следва да бъдат защитени по подходящ начин;
- е) да съхранява Личните данни само за период, необходим за изпълнение на целите на настоящия Договор, освен ако закон или друг нормативен акт не предвижда и задължава Изпълнителя да съхранява Личните данни или част от тях за период по-дълъг от необходимото за изпълнение на Доставките и срока на действие на настоящия Договор;
- ж) да получи предварително писмено съгласие от Възложителя преди да прехвърли (разкрие) Лични данни до която и да е трета страна или подизпълнители на Изпълнителя във връзка с предоставянето на Доставките и изпълнението на настоящия Договор;
- з) да прехвърля Лични данни единствено до страни извън Европейското Икономическо Пространство, които осигуряват адекватно ниво на защита и само след предварителното писмено разрешение от Възложителя и при наличието на подходящи гаранции за защита на Личните данни, които Възложителят счита за необходими и приемливи;
- и) незабавно да уведоми Възложителя за всяко Нарушение на сигурността на Личните данни, но не по-късно от 24 часа след като Изпълнителят установи нарушението;
- й) незабавно да уведоми Възложителя за всяка молба или искане за разкриване (предоставяне) на Лични данни от правоприлагащ или друг административен орган или което да е друго трето лице и/или за всяка молба, получена от физическо лице, за което се отнасят Личните данни („Субект на Данни“) преди да отговори на такава молба, освен ако Изпълнителят не е бил изрично упълномощен да направи това от Възложителя.

Приложения:

1. Специални условия;
2. Техническа спецификация;
3. Техническо предложение;
4. Ценова оферта на Изпълнителя;
5. Споразумение за осигуряване на здравословни и безопасни условия на труд;
6. Ред за изпращане и приемане на фактури.

Подписано за и от името на „Ей И Ес - ЗС Марица Изток I“ ЕООД

Подпис: Заличено съгл. чл.23, ал.2 от ЗЗЛД  
Име: Тодор Бележков  
Длъжност: Управител



Подписано за и от името на Maschinenfabrik Liezen und Giesserei Ges.m.b.H

Заличено съгл. чл.23, ал.2 от ЗЗЛД

Подпис: .....  
Име: Kreuzbichler Rene                      Schaffer Sonja  
Длъжност: Началник отдел Продажби      отдел Продажби

**MASCHINENFABRIK LIEZEN  
UND GIESSEREI GESMBH.  
A-8940 LIEZEN**

*M. 08.2019*

**Приложение № 1**

**Специални условия**

Възложител	„ЕЙ И ЕС – ЗС Марица Изток I“ ЕООД ЕИК: 123533834; ДДС №: BG123533834
Адрес на Възложителя	гр. Гълъбово 6280, община Гълъбово, област Стара Загора, България
Представител на Възложителя	Име: Димо Бахов Телефонен номер: +359 88 52 63 254 E-mail: <a href="mailto:dimo.bahov@aes.com">dimo.bahov@aes.com</a>
Ключов персонал на Възложителя	1. По технически въпроси: Име: Димо Бахов Телефонен номер: +359 88 52 63 254 E-mail: <a href="mailto:dimo.bahov@aes.com">dimo.bahov@aes.com</a>  2. По счетоводни въпроси (за фактури): E-mail: <a href="mailto:emea.apinvoices@aes.com">emea.apinvoices@aes.com</a>  3. По търговски и договорни въпроси: Име: Илия Николов Телефонен номер: +359 2 904 59 93 E-mail: <a href="mailto:iliya.nikolov@aes.com">iliya.nikolov@aes.com</a>  4. По въпроси по ЗБУТ и ОС: Дежурен инспектор ЗБУТ: 0884 886 663 E-mail: <a href="mailto:MaritzaEHSTeam@aes.com">MaritzaEHSTeam@aes.com</a>
Изпълнител	<b>Maschinenfabrik Liezen und Gießerei Ges.m.b.H</b> ДДС №: ATU 37070209
Адрес на Изпълнителя	Werkstraße 5, 8940 Liezen - Austria
Представител на Изпълнителя	Име: Rene Kreuzbichler Телефон: +43 3612/270-1255 E-mail: <a href="mailto:r.kreuzbichler@mfl.at">r.kreuzbichler@mfl.at</a>
Предмет на договора	Договор за доставка на чукове за въглищни мелници тип N 440.41V
Ключов персонал на Изпълнителя	Име: Rene Kreuzbichler Телефон: +43 3612/270-1255 E-mail: <a href="mailto:r.kreuzbichler@mfl.at">r.kreuzbichler@mfl.at</a>
Чл. 3.1 Цена на Стоката	Цена на Стоката – чукове за въглищни мелници, тип N440.41V, (предмет на настоящия Договор), е както следва:

	<p>Единична цена- <b>174,30</b> Евро./бр., словом: Сто седемдесет и четири Евро и тридесет евроцента, без ДДС при условие на доставка DDP площадката на Възложителя, съгласно INCOTERMS 2015, за периода на първата година от сключването на настоящия договор.</p> <p>и</p> <p>Единична цена - <b>178,60</b> Евро./бр., словом: Сто седемдесет и осем Евро и шестдесет евроцента, без ДДС при условие на доставка DDP площадката на Възложителя, съгласно INCOTERMS 2015, за периода на втората година от сключването на настоящия договор.</p> <p>или</p> <p>Обща цена – <b>352 900,00</b> Евро, словом: Триста петдесет и две, и деветстотин Евро, без ДДС при условие на доставка DDP площадката на Възложителя, съгласно INCOTERMS 2015.</p> <p>Възложителят заплаща цената за всяка доставка в 30 (тридесет) дневен срок, след представяне на фактура в оригинал и приемо-предавателен протокол, подписан без забележки от представител на Възложителя, както и при задоволяване на условията, описани в чл. 3.3 на Договора.</p>
Чл. 3.4 Банкова сметка, посочена от Изпълнителя	<p>Банка: Raiffeisen Landesbank Oberosterreich, Kto.Nr: 84.400, BLZ 34000</p> <p>IBAN: AT79 3400 0000 0008 4400</p> <p>BIC: RZOOAT2L, Landesgericht Leoben, Firmenbuch-Nr: 127 024a.</p> <p>UID-Nr.: ATU 37070209</p>
Чл. 4 Срок на договора	<p>Договорът влиза в сила от датата на подписване и е валиден 2 (две) години.</p>
Чл. 5.1 Начин на доставка на Стоката	<p>Доставката се извършва /по заявка, съгласно изискванията на Техническата спецификация (Приложение № 2), при спазване на приложимите Задължителни разпоредби.</p> <p>Всяка доставка се придружава от:</p> <ul style="list-style-type: none"> <li>(а) Приемно-предавателен протокол</li> <li>(б) Сертификат за качество</li> <li>(в) Декларация за съответствие и Сертификат за качество на използваните материали</li> </ul>
Чл. 5.2 Адрес за доставка на Стоката	<p>Стоката се доставя до Площадката на Възложителя.</p>
Чл. 5.4 Начин на уведомяване за датата и планирания час за извършване на Доставката	<p>Известие за готовност за експедиране трябва да бъде изпратено до Възложителя, най-малко 5 (пет) дни преди датата на експедиция на стоката, на електронен адрес: <a href="mailto:store@aes.com">store@aes.com</a></p> <p>Ако Изпълнителят изпрати известие за готовност за експедиране в месеца предхождащ този, който е определен първоначално между страните, той е длъжен най-малко 7 (седем) дни преди датата на</p>

	<p>експедиция на стоката, да уведоми Възложителя на горния електронен адрес.</p> <p>Възложителят изпраща потвърждение до Изпълнителя за приемане на стоката в определения час и на определената дата.</p> <p>Ако Изпълнителят извърши експедицията на стоката и осъществи доставката, въпреки несъгласието на Възложителя или без да го е уведомил по горния ред, Възложителят има право да не приеме стоката. Всички допълнителни разходи, свързани с периода до датата на приемане на доставката, остават за сметка на Изпълнителя.</p> <p>При забава в експедирането на конкретна доставка, Изпълнителят изпраща известие за забава в деня на планираната дата за експедиране, като уведомява за очакваната продължителност на забавата. При готовност за експедиране, уведомява най-малко 2 (два) дни преди датата на експедиция на стоката на горния електронен адрес.</p> <p>Възложителят изпраща потвърждение до Изпълнителя за приемане на стоката в определения час и на определената дата.</p>
Чл. 5.6 Срок за доставка	Срокът за изпълнение на всяка доставка на чукове за въглищни мелници, тип N440.41V е 126 (сто двадесет и шест) дни, считано от датата на съответната заявка на Възложителя.
Чл. 11.5 Гаранционен срок	2 години, считано от датата на доставка.
Чл. 13 Неустойки и санкции	<p>При забава в изпълнението на Договора с повече от 3 (три) Работни дни, Възложителят има право и на обезщетение по общия ред за действително претърпените и превишаващи размера на неустойката вреди.</p> <p>За действително претърпени вреди в размер по-голям от размера на уговорените неустойки, заинтересованата страна може да търси обезщетение в пълен размер по арбитражен ред.</p>

**Приложение № 2**

**Техническа спецификация**

**Приложение № 3**


**Техническо предложение**

**Приложение № 4**

**Ценова оферта на Изпълнителя**





Утвърдил:  Заличено съгл. чл.23, ал.2 от ЗЗЛД

/Тодор Бележков, Управител Ей И Ес-3С  
Марица Изток 1 ЕООД /

Дата: 20.05.2019


Изготвил:

Одобрил:

Тодор Милков  
/Инженер, производствено  
планиране, прогнозиране и развитие

Заличено съгл.  
чл.23, ал.2 от ЗЗЛД

Димо Бахов  
/Ръководител  
Енергопроизводство/

  
Заличено съгл.  
чл.23, ал.2 от  
ЗЗЛД

## ТЕХНИЧЕСКА СПЕЦИФИКАЦИЯ

Наименование: **Доставка на чукове за въглищни мелници тип N440.41V**

Документ: **ME1-MP-TRM-0529**

Местоположение на документа в Системата за контрол  
на документи MS Share Point на Ей И Ес Марица

Библиотека:  
1.ТЕЦ/5.Инженеринг/11.Технически  
спецификации

	Документ №: ME1-MP-TRM-0529 <b>ТЕХНИЧЕСКА СПЕЦИФИКАЦИЯ</b>	Дата: 20.05.2019
	<b>Доставка на чукове за въглищни мелници тип N440.41V</b>	Страница: 2/4

## Съдържание

<b>1. ПРЕДМЕТ НА ДОСТАВКАТА .....</b>	<b>3</b>
<b>2. ТЕХНИЧЕСКИ ИЗИСКВАНИЯ .....</b>	<b>3</b>
<b>3. СРОК ЗА ДОСТАВКА .....</b>	<b>3</b>
<b>4. МЯСТО НА ДОСТАВКА .....</b>	<b>3</b>
<b>5. ДОСТЪП ДО ЕЛЕКТРОЦЕНТРАЛАТА .....</b>	<b>3</b>
<b>6. ОПАКОВАНЕ, ПАКЕТИРАНЕ И КОМПЛЕКТОВАНЕ .....</b>	<b>4</b>
<b>7. ПРИЕМАНЕ НА СТОКИТЕ В СКЛАДА .....</b>	<b>4</b>
<b>8. ПРОТОКОЛИ И РЕФЕРЕНТНИ ДОКУМЕНТИ ПРИ ДОСТАВКА..</b>	<b>4</b>
<b>9. ПРИЛОЖЕНИЯ .....</b>	<b>4</b>

	Документ №: <b>ME1-MP-TRM-0529</b> <b>ТЕХНИЧЕСКА СПЕЦИФИКАЦИЯ</b>	Дата: 20.05.2019
	<b>Доставка на чукове за въглищни мелници тип N440.41V</b>	Страница: 3/4

## 1. ПРЕДМЕТ НА ДОСТАВКАТА

Настоящата техническа спецификация определя изискванията за изпълнение на доставка на оригинални чукове за въглищни мелници тип N440.41V съгласно одобрена проектна документация за нуждите на ТЕЦ Ей И Ес-3С Марица Изток I ЕООД.

## 2. ТЕХНИЧЕСКИ ИЗИСКВАНИЯ

### 2.1. Технически изисквания към доставката

Обхвата на доставката включва доставка на чукове по чертеж MTZ/12/B/HFC00—370/DD/023, който е неразделна част от техническата спецификация.

Необходимите количества чукове за мелещи вентилатори са предназначени за регулярна подмяна и допълване на наличните количества на съществуващите чукове.

Необходимите детайли трябва да са със същите технически характеристики, като тези на съществуващите чукове, както и от същия производител. Всяка промяна в тези изисквания ще доведе до несъвместимост и технически затруднения при експлоатацията на въглищните мелници поради придобиване на стока с различни технически характеристики.

Всички доставени резервни части, трябва да са оригинални, нови и неупотребявани и да бъдат придружени със Сертификат за качество и Декларация за съответствие от производителя.

### 2.2. Технически изисквания към Изпълнителя

Доставките на съответните заявки се извършват с транспорт, осигурен от Изпълнителя за негова сметка до склада за резервни части в ТЕЦ Ей И Ес-3С Марица Изток I ЕООД.

## 3. СРОК

Договора ще бъде сключен за срок от 2 години.

Доставката на чукове да се извършва според показания по-долу график.

До 10 септември 2019 – 500 броя.

До 10 април 2020 – 500 броя.

До 10 септември 2020 – 500 броя.

До 10 април 2021 – 500 броя.

Посочените количества са прогнозни и Възложителя не се задължава да поръча целия обем, при необходимост може да има промени в количествата на всяка отделна поръчка.

## 4. МЯСТО НА ДОСТАВКА

ТЕЦ Ей И Ес-3С Марица Изток I ЕООД се намира до град Гълъбово, на приблизително 50 км югоизточно от град Стара Загора. Доставките се извършват с транспорт на Изпълнителя до склада, който се намира на територията на централата.

## 5. ДОСТЪП ДО ЕЛЕКТРОЦЕНТРАЛАТА

Работното време с доставчици на стоки в склад е всеки работен ден от понеделник до петък от 8:30 до 15:00 часа.

Доставчиците трябва да следват следните правила при доставка на стоки:

При доставката, доставчикът представя на входен портал на електроцентралата копие от поръчка за доставка или други документи, удостоверяващи, че стоките се доставят съгласно договор или поръчка на Ей И Ес-3С Марица Изток I ЕООД. Изготвя се временен пропуск от охранител на портала.

	Документ №: ME1-MP-TRM-0529 <b>ТЕХНИЧЕСКА СПЕЦИФИКАЦИЯ</b>	Дата: 20.05.2019
	<b>Доставка на чукове за въглищни мелници тип N440.41V</b>	Страница: 4/4

Водачите на МПС на територията на централата трябва да се движат, спират и паркират така, че по никакъв начин да не пречат на движението на другите превозни средства (пожарна, линейка, служебни автомобили) или хора.

Транспортните средства и техните водачи трябва да отговарят на нормативните изисквания за автомобилен превоз на опасни товари и всички други приложими нормативни актове, регламентиращи дейността по превоз на товари.

Водачите на транспортните средства, трябва да разполагат с лични предпазни средства (ЛПС), които са задължителни на територията на централата: каска, защитни обувки, предпазни очила, подходящо работно облекло, както и с допълнителни ЛПС съгласно Информационния лист за безопасност стоките, които транспортират.

Абсолютно се забранява внасянето на алкохол, наркотици или други психотропни вещества, както и достъпа на територията на централата на лица, употребили такива вещества.

Абсолютно се забранява внасянето на огнестрелно, газово и хладно оръжие, както и на взривоопасни материали.

## 6. ОПАКОВАНЕ, ПАКЕТИРАНЕ И КОМПЛЕКТОВАНЕ

Изпълнителят извършва опаковане, пакетиране или комплектуване на стоките съгласно изискванията за безопасно транспортиране и съхранение.

Доставените стоки трябва да бъдат пакетираны в Евро палети с етикет със знака на производителя и да съдържа описание на доставяните чукове, съответстващ на документацията (спецификацията) към договора за доставка.

## 7. ПРИЕМАНЕ НА СТОКИТЕ В СКЛАДА

При доставка на стоки Изпълнителят е длъжен за уведоми за датата и часа на доставката един ден преди датата на доставка в склад, с цел да бъде организирана необходимата техника за товаро-разтоварни дейности на стоките.

В случай че доставката не е придружена от всички необходими документи и сертификати, или има видими несъответствия в съответната заявка за доставка, доставката не се приема.

## 8. ПРОТОКОЛИ И РЕФЕРЕНТНИ ДОКУМЕНТИ ПРИ ДОСТАВКА

Всяка доставка трябва да бъде придружена от следните документи:

- Приемо-предавателен протокол;
- Сертификат за качество;
- Декларация за съответствие и Сертификат за качество на използваните материали ;

## 9. ПРИЛОЖЕНИЯ

Номер на документа	Наименование
ME1-MP-TRS-0529	Количествена сметка
MTZ/12/B/HFC00—370/DD/023	Чертеж на чук за въглищна мелница тип N440.41V

## Доставка на чукове за възлиящия мелници тип N440.41V

## КОЛИЧЕСТВЕНА СМЕТКА

Забележки: 1. За коректно попълване на количествената сметка, моля да попълните само жълтите полета.  
2. Плащането по договора ще се извършва на база доставени количества.

№	Материален номер	Описание на детайла	Нов чертеж	Количество брой	Ед.цена BGN	Стойност BGN
1	10.313.826	Чук за мелещ вентилатор	MTZ12BHFC00—370DD023	2000	0	0,00
<b>ОБЩО :</b>						<b>0,00</b>



1.48115/ 00 370-0023/ 02

Zeichnung  
Robilliste  
Schweißplan

Ersatz für  
Ersetzt durch

Pos. Anzahl  
ME

Benennung / Abmessung  
Anderungsgrund

Werkstoff  
Norm-/ Modell-/ Zeichn.-Nr

Gesamtgewicht  
30,6 kg

Werkstoffnorm  
Spezifikation

Gewicht  
kg

Produktnummer

Disp  
Beist

Bemerkung  
zur Position

**Stückliste**  
Stücklisten-Nr.: 1.48115/00 370 2023 0000  
Kennwort: Mühle "Maritza"

Benennung  
Schlägerkopf

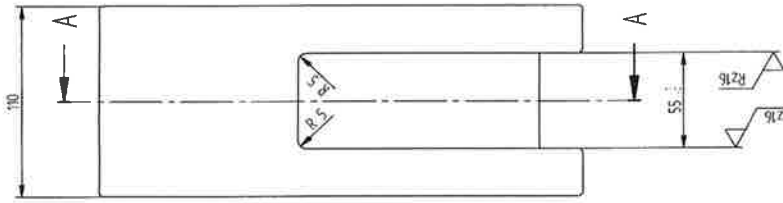
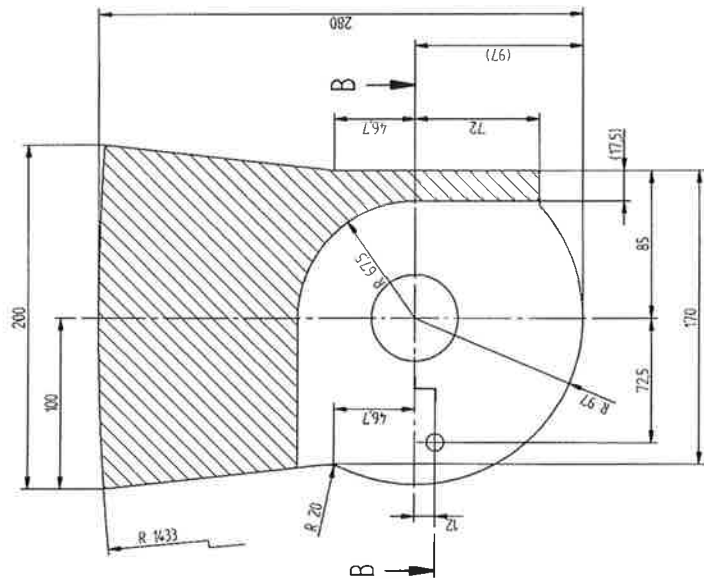
KKS  
Bemerkung

Abteilung  
Bearbeiter  
Prüfer  
Freigeber  
Index  
02 1.48115/ 00 370-2023

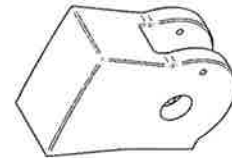
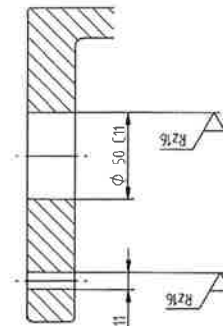
Mitgeltende Unterlagen

\* = Änderungstext zur Position  
Bei mitgeltenden Unterlagen gilt jeweils die neueste Version

SECTION A-A



SECTION B-B



nicht bemessene Radien R = 2,5  
not dimensioned radii R = 2,5

hierzu Stückliste Nr.  
to this parts lists ALSTOM no  
148115/00 370-2023

Space for stamp of Municipality of Gaborovo Место за печат на Општина Gaborovo		Space for further stamps Место за daljnje pečate	
Area for stamp of ECE Control OGD (IGS) Место za pečat na ECE Control OGD (Preloz na 30/30)		Space for stamp of Municipality of Gaborovo Место za pečat na Opštinu Gaborovo	
Main Contractor / Glavni izvođač radova <b>ALSTOM</b> Power Generation AG Power Boiler GmbH		Partner of Main Contractor / Partner na radovima izvođenim <b>ALSTOM</b> Power Generation AG Power Boiler GmbH	
Reponsible lead / Odgovoran za rad Chromopis o rad / Хромопис о раду Мајор Created by / Креирано од / Иницијал / Initialium Title, position / Звање / Положај Sub Contractor Doc Number / Број на документације подизвођача Log of Legal Owner / Сопственик	Checked by / Проверено од / Иницијал / Initialium Class, no. (if G. MGS) / Класа, бр. (ако Г. МГС) No. of drawing / Број цртежа Date / Датум Scale / Мащаб Drawing type / Прилика цртежа Logo of Legal Owner / Сопственик	Approved by / Одобрио од / Иницијал / Initialium For Company Review & Approval / За одобрење од Компаније Document Status / Статус документа Revision No. / Број верзије Sub Contractor Doc Number / Број на документације подизвођача Log of Legal Owner / Сопственик	Form / Форма For Company Review & Approval / За одобрење од Компаније Document Status / Статус документа Revision No. / Број верзије Sub Contractor Doc Number / Број на документације подизвођача Log of Legal Owner / Сопственик
Tolerances Castings : GTB 17 DIN 1680, Bl. 1 + 2 Welded fabrications : BF ISO 13920 ALL other dimensions : medium DIN ISO 2768 Surface symbols : DIN ISO 1302 Geometrical tolerancing : DIN ISO 1101 Dimensions which are to be adhered to : Form- and Lage-toleranzen : DIN ISO 1101		Form / Форма For Company Review & Approval / За одобрење од Компаније Document Status / Статус документа Revision No. / Број верзије Sub Contractor Doc Number / Број на документације подизвођача Log of Legal Owner / Сопственик	
Freiformtoleranzen Surface parts : GTB 17 DIN 1680, Bl. 1 + 2 Welding constructions : BF ISO 13920 all other dimensions : mittel DIN ISO 2768 Surface symbols : DIN ISO 1302 Form- and Lage-toleranzen : DIN ISO 1101		Form / Форма For Company Review & Approval / За одобрење од Компаније Document Status / Статус документа Revision No. / Број верзије Sub Contractor Doc Number / Број на документације подизвођача Log of Legal Owner / Сопственик	
Dimensions which are to be adhered to : Form- and Lage-toleranzen : DIN ISO 1101		Form / Форма For Company Review & Approval / За одобрење од Компаније Document Status / Статус документа Revision No. / Број верзије Sub Contractor Doc Number / Број на документације подизвођача Log of Legal Owner / Сопственик	

Образец/Template							
Maschinenfabrik Liezen und Giesserei Ges.m.b.H.							
ТЕХНИЧЕСКО ПРЕДЛОЖЕНИЕ / TECHNICAL PROPOSAL							
към Оферта за участие в обществена поръчка с предмет: "Доставка на чукове за въглищни мелници тип N440.41V" / a part of the Offer for participation in a procedure with subject: "Supply of primary beaters for coal mills type N440.41V"							
Забележки / Remarks:		1. За коректно попълване на количествената сметка моля попълнете само жълтите полета /For proper filling of current Bill of Quantities please enter information only in yellow cells 2. Сроктът за доставка е изчислен от дата на получена заявка от Изпълнителя до дата на доставка в склад на Възложителя и трябва да бъде посочен единствено в календарни дни / The delivery period is from the date of received order from the Contractor till the date of delivery to Contracting Entity place and must be indicated only in calendar days.					
№	AES Mat./Mat. №	Описание/Description	Номенклатурен номер на производителя /manufacturer ref. №	Чертеж № /Drawing №	Срок за доставка в календарни дни/Delivery time in calendar days	Гаранционен срок след доставка/ Guarantee period after delivery	Забележки/Remark
1	10.313.826	Чук за мелещ вентилятор / Primary beater	L6079	MTZ12BHFC00-370DD023	120 after receipt of order	12 years	

Валидността на предложението е 120 календарни дни / The validity of our offer is 120 calendar days

Документи придружаващи конкретната доставка: / Documents accompanying the goods during shipment:

- Опяковъчен лист/Packing List;
- Приемо-предавателен протокол/Assurance Certificate
- Сертификат за качество или Декларация за съответствие от производителя/Manufacturer's Certificate of Quality or Declaration of Conformity;
- Чертеж на изделието (ако е приложимо)/Part's drawing (if applicable);

ПОДПИС и ПЕЧАТ / SIGNATURE AND STAMP:

*Kag. René Kreuzbacher*  
(име и фамилия) / (name and surname)  
03.06.2019 (дата) / (date)

пост на управляващия/представящия участника) / (title of Participant's manager/representative)

Заличено съгл. чл.23, ал.2 от ЗЗЛД

ИМЕНА на участника / Participant's name)

**MASCHINENFABRIK LIEZEN**

**UND GIESSEREI GESMBH.**

**A-8940 LIEZEN**



Образец/Template									
Maschinenfabrik Liezen and Giesserei Ges.m.b.H.									
ЦЕНОВО ПРЕДЛОЖЕНИЕ / PRICE OFFER									
към Оферта за участие в обществена поръчка с предмет: "Доставка на чукове за мелници машини тип N440.41V" / a part of the Offer for participation in a procedure with subject: "Supply of primary beaters for oval mills type N440.41V"									
Забележки / Remarks:		1. За коректно попълване на количествената сметка моля попълнете само жълтите полета./For proper filling of current Bill of Quantities please enter information only in yellow cells. 2. Цените са DAP склад на ЕИ и Ес-ЗС Марица Изток 1 ЕООД, съгласно INCOTERMS 2015. Посочените цени да се попълват без ДДС / The prices are DAP AES Maritza-3C East 1 EOOD as per INCOTERMS 2015. The proposed prices shall be without VAT							
№	AES Mat./Mat. №	Описание / Description	Номенклатурен номер на производителя /Manufacturer ref. №	Чертеж № /Drawing №	Мерна единица / Unit	Количество / quantity	Времеви период / Timeframe	Цена /EUR/ DAP склад на ЕИ и Ес-ЗС Марица Изток 1 ЕООД Unit price /EUR/ DAP AES Maritza-3C East 1 EOOD warehouse	Стойност, EUR / Amount EUR
1	10.313.826	Чук за мелещ вентилатор / Primary beater	L6079	MTZ12BHFC00-370DD023	св/бр.	1000	1ва година от сключването на договора / 1st year after contract signature	174,30	0,00
2	10.313.826	Чук за мелещ вентилатор / Primary beater	L6079	MTZ12BHFC00-370DD023	св/бр.	1000	2ра година от сключването на договора / 2nd year after contract signature	178,60	0,00
						Обща стойност / Total value		352,9000	0,00

Валидността на предложението е 120 календарни дни / The validity of our offer is 120 calendar

**ПОДПИС И ПЕЧАТ / SIGNATURE AND STAMP:**

Mag. Kenc Kraubichler (име и фамилия) / (name and surname)  
08.06.19 (дата) / (date)

лице на управляващия/представяващия участника / (title of Participant's manager/representative)

Заличено съгл. чл.23, ал.2 от ЗЗПД (участника) / (Participant's name)

**MASCHINENFABRIK LIEZEN  
UND GIESSEREI GESMBH.  
A-8940 LIEZEN**

## Приложение №5

### СПОРАЗУМЕНИЕ за правата и задълженията на страните и за координиране на мерките за осигуряване на здравословни и безопасни условия на труд

#### I. ПРЕДМЕТ НА СПОРАЗУМЕНИЕТО:

1. С настоящото споразумение се определят изискванията, правата и задълженията на страните за осигуряване на здравословни и безопасни условия на труд на своите работници, както и за опазване на живота и здравето на други лица, които се намират в района на извършваната от тях дейност на територията на ВЪЗЛОЖИТЕЛЯ.

#### II. ОБЩИ ИЗИСКВАНИЯ:

1. Длъжностните лица на ВЪЗЛОЖИТЕЛЯ и ИЗПЪЛНИТЕЛЯ, които организират и управляват трудовите процеси, отговарят за осигуряване на здравословни и безопасни условия на труд на работещите в ръководените от тях дейности. Те са длъжни незабавно да се информират взаимно за всички опасности и вредности.
2. На работната площадка не могат да се извършват други дейности извън договорените, или по изключение такива се извършват само с предварително писмено разрешение на ВЪЗЛОЖИТЕЛЯ и след специален инструктаж на лицата на ИЗПЪЛНИТЕЛЯ
3. Движението на работещите по територията на обекта да се извършва по обозначените маршрути, като се внимава за неравности по терена, отворени шахти, движещи се МПС и други обозначени или необозначени опасности, застрашаващи живота и здравето.
4. Когато в едно помещение и/или на две нива се извършва дейност от работници на ВЪЗЛОЖИТЕЛЯ и ИЗПЪЛНИТЕЛЯ, лицата по чл. 1 от настоящия раздел вземат мерки за осигуряване на взаимната безопасност.
5. По време на работа се забранява достъпа на странични лица, незаети пряко с извършването на договорените дейности
6. Съоръженията, стълбите и площадките, използвани при работа на височина, трябва да са стандартни и да отговарят на всички условия за безопасност
7. При извършване на огневи работи работниците на ВЪЗЛОЖИТЕЛЯ и на ИЗПЪЛНИТЕЛЯ са длъжни да спазват противопожарните правила. Пушенето на територията на предприятието на ВЪЗЛОЖИТЕЛЯ може да се извършва само на обозначените за това места.
8. В случай на или при вероятност от възникване на сериозна и непосредствена опасност за здравето и живота, работещите на ВЪЗЛОЖИТЕЛЯ и ИЗПЪЛНИТЕЛЯ са длъжни незабавно да преустановят работата до отстраняване на опасността.
9. При извършване на всички видове работи и дейности по договора, съответните действащи нормативни документи и вътрешни правилници по здраве и безопасност при работа са еднакво задължителни за двете страни.
10. Загубите, причинени от влошаване качеството и удължаване сроковете на извършваните работи, поради отстраняване на отделни лица или спиране на групи/бригади/ за допуснати нарушения на изискванията на правилниците и инструкциите по безопасността на труда, противопожарните строително-технически норми и опазване на околната среда, са за сметка на ИЗПЪЛНИТЕЛЯ.
11. При системно нарушаване от страна на ИЗПЪЛНИТЕЛЯ на изискванията за безопасност и здраве, ВЪЗЛОЖИТЕЛЯ има право едностранно да прекрати действието на договора, без да дължи неустойка на другата страна.

#### III. ПРАВА И ЗАДЪЛЖЕНИЯ НА ВЪЗЛОЖИТЕЛЯ:

1. Преди започване на работа по договора ВЪЗЛОЖИТЕЛЯТ извършва начален инструктаж и инструктаж на работното място (ако се изисква) на персонала на ИЗПЪЛНИТЕЛЯ според изискванията на Наредба № РД-07-2 от 16 Декември 2009 г. за условията и реда за провеждането на периодично обучение и инструктаж на работниците и служителите по правилата за осигуряване на здравословни и безопасни условия на труд и ги оформя в съответния дневник. Провеждането на всички останали видове инструктажи е задължение на ИЗПЪЛНИТЕЛЯ.
2. ВЪЗЛОЖИТЕЛЯТ изисква от ИЗПЪЛНИТЕЛЯ списък с имената, документите за правоспособност (ако се изискват за изпълнение на работата) и удостоверенията за придобита квалификационната група на всички лица, които ще работят на територията и в помещенията на ВЪЗЛОЖИТЕЛЯ.
3. ВЪЗЛОЖИТЕЛЯТ се задължава да осигури безопасен достъп на работещите и транспортните средства на ИЗПЪЛНИТЕЛЯ до работното им място, за времетраенето на договора.
4. ВЪЗЛОЖИТЕЛЯТ запознава длъжностните лица на ИЗПЪЛНИТЕЛЯ, които организират и управляват трудовите процеси с разположението на обслужваните съоръжения, специфичните характеристики на работните места и професионалните рискове.
5. ВЪЗЛОЖИТЕЛЯТ се задължава да осигури изпълнението на организационните и технически мероприятия преди допускането до работа на персонала на ИЗПЪЛНИТЕЛЯ и обозначи работните им места.

6. Отдел „Здравословни и безопасни условия на труд“ (по-нататък за краткост ЗБУТ) на ВЪЗЛОЖИТЕЛЯ е упълномощен да извършва контролна дейност по спазване на изискванията за безопасност и здраве при работа. Разпорежданията на неговите служители са задължителни и за персонала на ИЗПЪЛНИТЕЛЯ.
  7. ВЪЗЛОЖИТЕЛЯТ има право да отстрани от работната площадка работещи на ИЗПЪЛНИТЕЛЯ, които не са запознати с правилата за здравословни и безопасни условия на труд, не ги спазват или не притежават необходимата правоспособност, както и при възникване на сериозна и непосредствена опасност за здравето и живота им.
  8. ВЪЗЛОЖИТЕЛЯТ оказва съдействие на ИЗПЪЛНИТЕЛЯ при възникване по негова (на ИЗПЪЛНИТЕЛЯ) вина за аварии, пожари и/или инциденти, в това число със специализирана техника и наличен персонал.
  9. ВЪЗЛОЖИТЕЛЯТ е длъжен да информира своевременно ИЗПЪЛНИТЕЛЯ за вътрешни разпореждания и решения от оперативни съвещания, които са свързани с неговата безопасна работа
- IV. ПРАВА И ЗАДЪЛЖЕНИЯ ИЗПЪЛНИТЕЛЯ:
1. ИЗПЪЛНИТЕЛЯТ е длъжен да осигури квалифициран персонал за безопасно изпълнение на договорените дейности.
  2. ИЗПЪЛНИТЕЛЯТ осигурява присъствието на лицата, които ще изпълняват дейностите по договора на началния инструктаж, провеждан преди започване на работа, и на инструктажа на работното място както и на другите инструктажи, провеждани от ВЪЗЛОЖИТЕЛЯ.
  3. При провеждане на началния инструктаж от ВЪЗЛОЖИТЕЛЯ, ИЗПЪЛНИТЕЛЯ представя поименен списък с квалификационната група на всяко лице, включително и на отговорните ръководители и изпълнители на работата, както и на отговорните за безопасността лица, които ще работят на територията на ВЪЗЛОЖИТЕЛЯ.
  4. При извършване на дейности, за които се изисква допълнителна квалификация съгласно приложимите нормативни документи, ИЗПЪЛНИТЕЛЯТ е длъжен да представи на ВЪЗЛОЖИТЕЛЯ и документи за съответната правоспособност на своя персонал.
  5. Персоналът на ИЗПЪЛНИТЕЛЯ е длъжен да носи по време на работа удостоверенията за придобита квалификационна група по безопасност, както и всички документи, удостоверяващи придобита правоспособност
  6. ИЗПЪЛНИТЕЛЯТ носи пълна отговорност за осигуряване и използване на лични предпазни средства от своя персонал
  7. ИЗПЪЛНИТЕЛЯТ носи отговорност за правилното използване на средствата за индивидуална и колективна защита от неговите работници
  8. ИЗПЪЛНИТЕЛЯТ е длъжен да осигури спазването от неговия персонал на дадените от страна на ВЪЗЛОЖИТЕЛЯ инструкции и правила за здравословни и безопасни условия на труд, както и действащите вътрешни актове в тази област.
  9. Персоналът на ИЗПЪЛНИТЕЛЯ няма право да започне работа на територията на ВЪЗЛОЖИТЕЛЯ, без допускане от страна на упълномощените лица на ВЪЗЛОЖИТЕЛЯ.
  10. ИЗПЪЛНИТЕЛЯТ е длъжен да не допуска премахване на табели и ограждения, да не извършва дейности извън обозначеното работно място, да не затрупва проходи, коридори и площадки с демонтирани възли, резервни части, отпадни материали и други подобни.
  11. При извършване на договорените дейности, ИЗПЪЛНИТЕЛЯТ се задължава да не затруднява оперативния персонал при извършване на обходи и обслужване на работещите съоръжения и съоръженията в резерв.
  12. ИЗПЪЛНИТЕЛЯТ е длъжен да обезпечи използването на подходящи изправни инструменти и безопасно работно оборудване от своите работници, в това число и правилното и безопасно използване на транспортните средства, като не допуска използване на автомобили с неизправности;
  13. ИЗПЪЛНИТЕЛЯТ е длъжен да осигури явяването на работа на своя персонал в отпочинало състояние, както и да не допуска употреба на алкохол или други упойващи вещества през работно време, както и работа под тяхно влияние
  14. ИЗПЪЛНИТЕЛЯТ е длъжен да не допуска лица за извършване на работа, с която последните не са запознати или не притежават изискваната се квалификация и правоспособност.
  15. ИЗПЪЛНИТЕЛЯТ е длъжен незабавно да информира съответните длъжностни лица на ВЪЗЛОЖИТЕЛЯ за всяка възникнала ситуация при работа, която може да представлява сериозна и непосредствена опасност за работещите
  16. ИЗПЪЛНИТЕЛЯТ има право да откаже извършването на определена работа, ако са налице обосновани съмнения относно осигурените от ВЪЗЛОЖИТЕЛЯ условия за безопасност и опазване на живота и здравето на работниците. Той незабавно уведомява отдел ЗБУТ на ВЪЗЛОЖИТЕЛЯ за възникналата ситуация.
  17. В случаите на възникнали инциденти и трудови злополуки с лица от персонала на ИЗПЪЛНИТЕЛЯ, ръководителят на групата уведомява веднага, както своето ръководство, така и отдел ЗБУТ на ВЪЗЛОЖИТЕЛЯ, след което предприема мерки и оказва съдействие за изясняване на обстоятелствата и причините за злополуката.

18. ИЗПЪЛНИТЕЛЯТ се задължава да поддържа работните си места в подредено, чисто и безопасно състояние. При завършване на всяка част от работата, ИЗПЪЛНИТЕЛЯТ незабавно отстранява от работната площадка всички свои съоръжения, строително оборудване, временни конструкции и отпадни материали, които няма да бъдат използвани на или близо до същото място по време на по-късните етапи от работата.

19. ИЗПЪЛНИТЕЛЯТ има право по своя преценка и в съответствие с нормативните документи да изисква и други мерки за осигуряване на безопасност при работа.

V. ДРУГИ УСЛОВИЯ:

1. Длъжностните лица, упълномощени от ВЪЗЛОЖИТЕЛЯ, при констатиране на нарушения на правилата по безопасността на труда от страна на персонала на ИЗПЪЛНИТЕЛЯ имат право:

1.1. Да дават разпореждания или предписания за отстраняване на нарушенията

1.2. Да отстраняват отделни членове или група /бригада/, като спират работата, ако извършените нарушения налагат това

1.3. Да дават на ИЗПЪЛНИТЕЛЯ писмени предложения за налагане на санкции на лица, извършили нарушения на територията на ВЪЗЛОЖИТЕЛЯ.

Настоящото допълнително споразумение, изготвено в изпълнение изискванията на чл.14, чл.16, чл.18, чл.19 от Закона за здравословни и безопасни условия на труд, е неразделна част от Д О Г О В О Р № .....и важи до изтичане на срока на действие на договора.

Одобрено за и от името на Изпълнителя от: 

Подпис: Заличено съгл. чл.23, ал.2 от ЗЗЛД

Име: René Kreuzbichler

Длъжност: Head of Sales department

Дата: 12.08.2019

**MASCHINENFABRIK LIEZEN  
UND GIESSEREI GESMBH.  
A-8940 LIEZEN**

## Приложение № 6

### Ред за изпращане и приемане на фактури

1. Документи на хартиен носител се изпращат по пощенски път до:

„Ей И Ес Юрп Сървисис“ ЕООД

Отдел „Обработка на входящи фактури“

1407 София, р-н Средец, България

Бул. „Черни връх“ № 32А, Офис сграда „Ариес“, ет. 1

Важно: Съгласно българските данъчни изисквания ще бъдат обработвани само оригинални фактури. Сканирани копия изпратени на адрес [emea.apinvoices@aes.com](mailto:emea.apinvoices@aes.com) ще бъдат обработвани, само ако са подпечатани и подписани от доставчика с “Вярно с оригинала”.

2. Електронни фактури се изпращат на общ електронен адрес:

[emea.apinvoices@aes.com](mailto:emea.apinvoices@aes.com)

Издаването и изпращане на електронни фактури на този общ електронен адрес ще допринесе много за по-бързата и ефективна обработка на Вашите документи и плащане.

Моля в този случай да обърнете внимание на следните особености, които също са предпоставка за ефективната обработка на документите:

- (а) Фактурите следва да бъдат в Adobe PDF формат;
- (б) Ако изпращате няколко фактури, в един е-мейл може да бъде прикачена само една фактура, така че следва да изпратите толкова отделни е-мейла, колкото са на брой фактурите;
- (в) Всяка отделна фактура може да се състои от повече от една страница;
- (г) Протоколите да се добавят като допълнителни страници към фактурата;
- (д) В заглавието (Subject) на е-мейла, към който е приложена фактура включете ключовата дума „Фактура“ на български или „Invoice“ на английски език, за автоматична и по-бърза обработка от системата;
- (е) Ако сте издали и изпратили електронна фактура, не е необходимо да изпращате повторно хартиено копие.

3. Ръчно изписани фактури

Ако все още издавате ръчно изписани фактури, бихме искали да Ви обърнем внимание, че те не могат да бъдат разчетени от електронната система за сканиране и автоматично разпознаване и поради налагащата се ръчна им обработка са възможни забавяния в тяхното осчетоводяване и плащане.

Възложителят настойчиво Ви препоръчва да не издавате ръчно изписани фактури, с цел Вашето по-ефективно обслужване!